

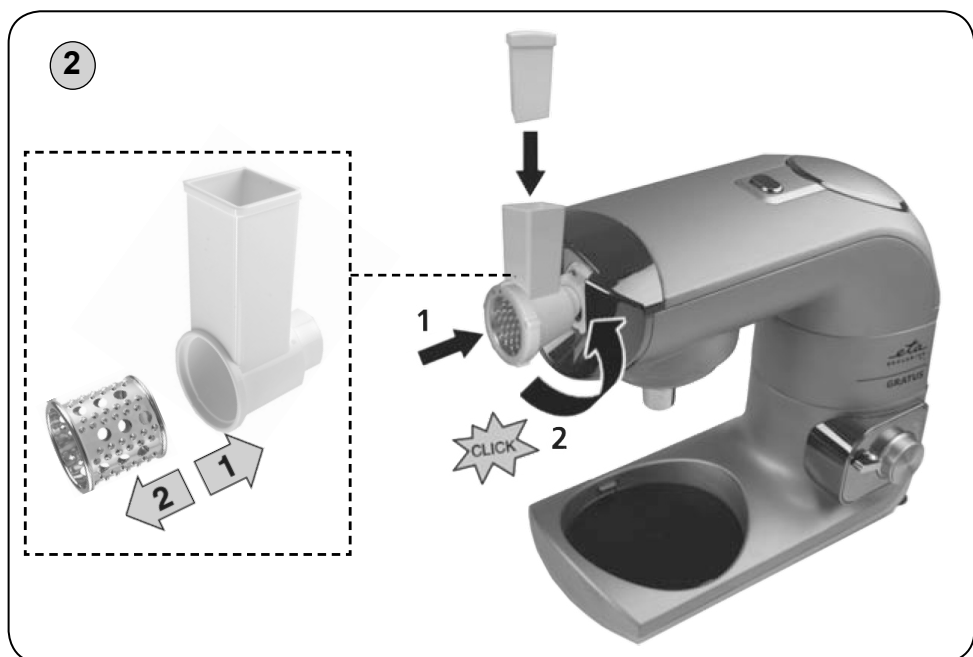
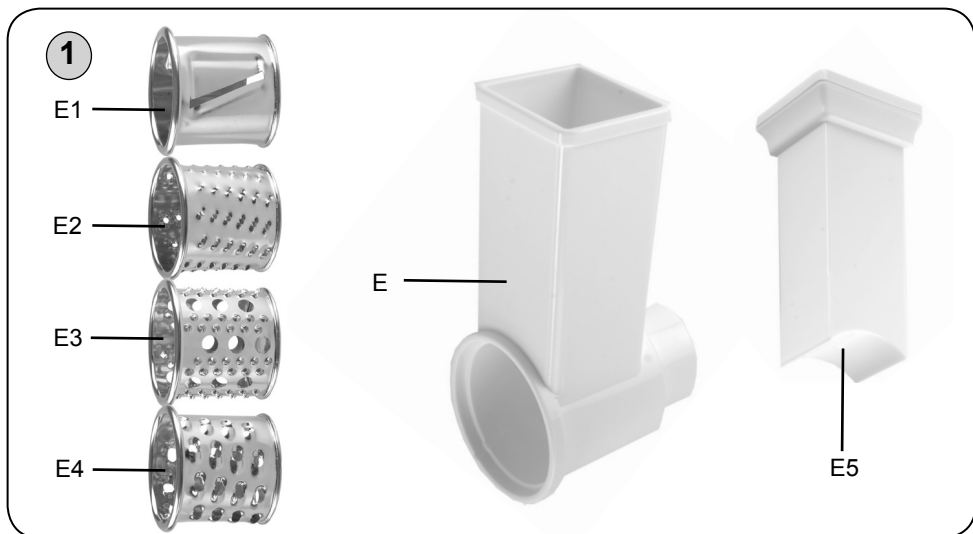
Přídavný strojek • NÁVOD K OBSLUZE **CZ** 4-9

Doplnkové příslušenstvo • NÁVOD NA OBSLUHU **SK** 10-15



8/4/2016

eta



Obrázky jsou pouze ilustrační
Obrázky sú len ilustračné

CZ	I. BEZPEČNOSTNÍ UPOZORNĚNÍ	4
	II. POPIS PŘÍSLUŠENSTVÍ	6
	III. PŘÍPRAVA A POUŽITÍ	6
	IV. TABULKA POUŽITÍ PŘÍSLUŠENSTVÍ	7
	V. ÚDRŽBA	8
	VI. EKOLOGIE	8
	VII. TECHNICKÁ DATA	8
SK	I. BEZPEČNOSTNÉ UPOZORNENIA	10
	II. POPIS PRÍSLUŠENSTVA	12
	III. PRÍPRAVA A POUŽITIE	12
	IV. TABUĽKA POUŽITIA PRÍSLUŠENSTVA	13
	V. ÚDRŽBA	14
	VI. EKOLÓGIA	14
	VII. TECHNICKÉ ÚDAJE	14

Přídavný strojek ke kuchyňskému robotu ETA 0023 Gratussino, ETA 0028 Gratus, ETA 0030 Meno, ETA 0033 Mezo, ETA 0128 Gustus a mlýnku na maso ETA 2075 Ambo.

Nástavec na strouhání

eta 0028 95 010

NÁVOD K OBSLUZE

Vážený zákazníku, děkujeme Vám za zakoupení našeho produktu. Před uvedením tohoto přístroje do provozu si velmi pozorně přečtěte návod k obsluze a tento návod spolu se záručním listem, pokladním dokladem a podle možností i s obalem a vnitřním obsahem obalu dobře uschovejte.

I. BEZPEČNOSTNÍ UPOZORNĚNÍ



- Instrukce v návodu považujte za součást spotřebiče a postupte je jakémukoliv dalšímu uživateli spotřebiče.
- Tento přídavný strojek nesmí být používán dětmi. Udržujte spotřebič a jeho přívod mimo dosah dětí. Tento přídavný strojek mohou používat osoby se sníženými fyzickými či mentálními schopnostmi nebo nedostatkem zkušeností a znalostí, pokud jsou pod dozorem nebo byly poučeny o používání spotřebiče bezpečným způsobem a rozumí případným nebezpečím.
- Děti si s přídavným strojkem nesmějí hrát.
- Před výměnou přídavného strojků nebo přístupných částí, které se při používání pohybují, před montáží a demontáží, před čištěním nebo údržbou a po ukončení činnosti, pohonnou jednotku vypněte a odpojte od el. sítě vytažením vidlice napájecího přívodu z el. zásuvky!
- Vždy vypněte a odpojte pohonnou jednotku od napájení, pokud přídavný strojek necháváte bez dozoru.
- Spotřebič nenechávejte v chodu bez dozoru a kontrolujte ho po celou dobu přípravy potravin!
- Při manipulaci se struhadly dbejte zvýšené pozornosti zvláště při vyjímání z nádoby, při vyprazdňování nádoby a během čištění. Sruhadla jsou velmi ostrá!
- Nikdy nepoužívejte přídavný strojek, pokud nepracuje správně, pokud upadl na zem a poškodil se. V takových případech zanechte přídavný strojek do odborného servisu k prověření bezpečnosti a správné funkce.
- Je-li spotřebič v činnosti, zabraňte v kontaktu s ním domácím zvířatům, rostlinám a hmyzu.
- Výrobek je určen pouze pro použití v domácnostech a podobné účely (v obchodech, kancelářích a podobných pracovištích, v hotelích, motelech a jiných obytných prostředích, v podnicích zajišťujících nocleh se snídaní)! Není určen pro komerční použití!

- **Po ukončení práce a před každou údržbou spotřebič vždy vypněte a odpojte od el. sítě vytažením vidlice napájecího přívodu z el. zásuvky.**
- **Přídavný strojek nikdy nesestavujte na pohonné jednotce!**
- Přídavný strojek sestavte přesně podle pokynů v návodu k obsluze, jakékoli jiné kombinace sestavení strojků nejsou z hlediska správné funkce přípustné!
- Sestavený přídavný strojek upevňujte a odnímejte jen tehdy, jeli pohonná jednotka vypnuta a vidlice napájecího přívodu odpojena od el. sítě.
- Přídavný strojek nenechávejte v chodu bez dozoru a kontrolujte ho po celou dobu přípravy potravin!
- Dlouhé vlasy, volny oděv nebo doplňky a šperky mohou být zachyceny rotujícími částmi přídavného strojku. **Dbejte na to, aby se Vaše vlasy, oděv a doplňky se nedostaly do nebezpečné blízkosti rotujících částí!**
- Přídavný strojek nebo jeho součásti nezasouvejte do žádných tělesných otvorů.
- Nepřekračujte maximální dobu nepřetržitého chodu spotřebiče/pohonné jednotky!
- Přídavný strojek neodnímejte za chodu z pohonné jednotky.
- Než odejmete přídavný strojek z pohonné jednotky nechte rotující části úplně zastavit.
- Přídavný strojek používejte pouze s pohonnou jednotkou / robotem určeným pro tento typ. Použití jiné pohonné jednotky / robota může představovat nebezpečí pro obsluhu.
- Nenechávejte přídavný strojek v chodu, je-li násypka prázdná.
- Nikdy nevsunujte předměty (např. **prsty, vidličku, nůž, stěrku, lžici**) do násypného otvorů a rotujících částí přídavného strojku.
- Přídavný strojek nepoužívejte, pokud je struhadlo poškozeno, pokud má viditelné praskliny nebo trhliny nebo pokud je struhadlo protřeno.
- Před přípravou odstraňte z potravin případné obaly (např. **papír, PE sáček**, atd.).
- Nezpracovávejte zmražené nebo příliš tvrdé ovoce a zeleninu!
- Pokud se zpracovávané potraviny začnou zachycovat v přídavném strojku, pohonnou jednotku vypněte, strojek demontujte a vyčistěte.
- Není přípustné jakýmkoli způsobem upravovat povrch přídavného strojku (např. **pomocí samolepicí tapety, fólie**, apod.)!
- Aby se zajistila bezpečnost a správná funkčnost příslušenství, používejte jen originální náhradní díly a výrobcem schválené příslušenství.
- Přídavný strojek používejte pouze pro účel, pro který je určen tak, jak je popsáno v tomto návodu. Přídavný strojek nepoužívejte pro žádný jiný účel.
- **VAROVÁNÍ:** Při nesprávném používání spotřebiče, které není v souladu s návodem k obsluze, existuje riziko poranění.
- Případné texty v cizím jazyce a obrázky uvedené na obalech nebo výrobku, jsou přeloženy a vysvětleny na konci této jazykové mutace.
- Výrobce neodpovídá za škody a zranění způsobené nesprávným používáním přídavných strojků a příslušenství (např. **znehodnocení potravin, poranění, pořezání**) a není odpovědný ze záruky za spotřebič v případě nedodržení výše uvedených bezpečnostních upozornění.

Upozornění

Důkladně prostudujte a řiďte se také bezpečnostními pokyny, které jsou uvedeny v návodu k obsluze kuchyňského robota nebo mlýnku na maso.

II. POPIS (obr. 1)

E – Krouhač

- E1 – Nástavec na krájení plátků (veškeré druhy ovoce a zeleniny, cibule, zelí, okurka, mrkev, jablka, brambory, apod.)
- E2 – Nástavec na jemné krájení (veškeré druhy ovoce a zeleniny, parmazán, čokoládu, sýr a ořechy např. lískové apod.)
- E3 – Nástavec na hrubé krouhání (trhací) zejména syrové brambory, ale i ovoce (jablka) a zelenina (mrkev, okurka, bílé zelí), sýr parmezán, rohlíky, žemle.
- E4 – Nástavec na hrubé krouhání veškeré druhy ovoce a zeleniny, rohlíky, žemle.
- E5 – Pěchovadlo

III. PŘÍPRAVA A POUŽITÍ

Odstraňte veškerý obalový materiál a vyjměte přídatný strojek. Z příslušenství odstraňte všechny případné adhezivní fólie, samolepky nebo papír. Před prvním použitím umyjte části, které přijdou do styku s potravinami, v teplé vodě s přídatkem saponátu, důkladně opláchněte čistou vodou, vytřete do sucha, případně nechte oschnout.

Krouhač / kráječ zeleniny a ovoce

Sestavení a montáž na multifunkční hlavu (obr. 2)

Do krouhače **E** vložte vhodný nástavec (**E1** až **E4**) dle požadované hrubosti krájení nebo strouhání potraviny. Vysuňte kryt, zasuňte krouhač **A** do vývodu multifunkční hlavy pod úhlem asi 45° a potočením proti směru chodu hodinových ručiček jej zajistěte do vodorovné polohy (uslyšíte cvaknutí). Nyní je spotřebič připraven pro krájení/strouhání. Při změně nástavce postupujte shodným způsobem. Pro demontáž krouhače stiskněte uvolňovací tlačítko, pootočte krouhačem ve směru chodu hodinových ručiček a krouhač vysuňte z vývodu multifunkční hlavy.

Upozornění

- Nikdy netlačte krájenou zeleninu nebo ovoce prsty!
- Při manipulaci se struhadly dbejte zvýšené opatrnosti. Má velice ostré čepele.
- Struhadla nikdy nepoužívejte na zpracování tvrdých surovin, například ledových kostek, kávových / obilných / kukuřičných zrn, koření a pod.
- Po použití zbude vždy na struhadle nebo v potravinách určité množství odpadu, to je naprosto normální a není důvodem k reklamaci přídatného strojku.

Příprava potravin

Příslušenství lze použít k sekání, krouhání, strouhání a škrabání téměř všech druhů ovoce a zeleniny. Na plátky lze krájet mrkev, brambory, zelí, okurku, cuketu, červenou řepu, houby, cibuli a pod. Krouhací - struhací struhadlo použijte ke zpracování ovoce, zeleniny, sýra a potravin podobné struktury. Trhací struhadlo použijte ke zpracování parmezánu a brambor pro přípravu bramborových knedlíků nebo bramboráků.

Použití

Nakrájejte zeleninu na kousky, které jsou vhodné pro vložení do otvoru krouhače **E**. Vložte kousky do krouhače **E** a opatrně přitlačte pěchovadlem **E5**. Vidlici napájecího přívodu zasuňte do el. zásuvky.

Spotřebič spustíte otočením regulátoru rychlosti na některý z rychlostních stupňů, vhodných pro krájení zeleniny a ovoce. Po ukončení zpracování pohonnou jednotku vypnete otočením regulátoru do polohy **0 / OFF**.

Doporučení

- Vždy užívejte čerstvé suroviny.
- Potraviny určené ke zpracování přidejte vždy až po nasazení struhadla.
- Velké kusy předem nakrájejte tak, aby se vešly do plnicího otvoru.
- Potraviny vkládejte postupně a rovnoměrně.
- Posunování potravin v plnicím otvoru provádějte vždy pěchovadlem, které posunujte pomalu a bez velkého tlaku směrem dolů.
- Někrajte potraviny příliš najemno. Naplňte otvor po celé délce dostatečně. Tím zabráníte ujíždění do stran při zpracování.
- V případě, že potraviny budou nakrouhány hrubě (např. strouhanka), použijte k jemnějšímu rozmělnění srpovitý nůž.
- Ke zpracování měkkých potravin, jako jsou například okurky, doporučujeme nastavit nízkou / střední rychlost. Ke zpracování tvrdších potravin, například mrkve nebo tvrdých sýrů, nastavte střední / vyšší rychlost. Případně rychlost otáček přizpůsobte tak, aby byla zajištěna dobrá funkce a nedoházelo k odletování zpracovaných surovin mimo nádobu.
- Při strouhání nebo granulování měkkých surovin použijte nízkou rychlost, aby se suroviny nezměnily v kaši.
- Pokud sekáte tvrdé sýry nebo čokoládu, pracujte krátce. Suroviny se totiž sekáním nadměrně ohřejí, začnou měknout a mohou zhrudkovatět
- Zelí před krouháním nejdříve nakrájejte na špalíky a odstraňte košťál.
- Při užití krájecího struhadla vkládejte tenké / úzké potraviny horizontálně.
- Při krájení nebo strouhání jsou kousky zpracované potraviny kratší, pokud byly vkládány vertikálně a ne horizontálně.
- Po dokončení zpracování potraviny pěchovadlo několikrát nadzvedněte a znovu spustíte, což může pomoci snížení množství potraviny zachycené na krájecím struhadle.
- Časy příprav (zpracování) závisí na množství, druhu a kvalitě použitých substancí, standardně se však pohybují v desítkách sekund.

IV. TABULKA POUŽITÍ PŘÍSLUŠENSTVÍ

Následující typy zpracování považujte za příklady a za inspiraci. Jejich účelem není poskytnout úplný návod, ale ukázat možnosti různého zpracování potravin. Množství zpracovávaných potravin volte tak, aby nedošlo k překročení maximálního obsahu nádob. Větší množství zpracovávaných potravin je nutné rozdělit na několik dávek a průběžně kontrolovat obsah nádoby. Doporučujeme občas práci přerušit, spotřebič vypnout a odstranit případné potraviny, které se nalepily popřípadě ucpaly příslušenství.

Příslušenství	Potravina	Max.množství	Čas (min)	Rychlost	Příprava (mm)
E1	Okurka	3 ks	1	3 - 4	-
E2	Sýr	200 g	0:30	4	-
E3	Brambory	1000 g	1	5 - 6	1/2
E4	Mrkev	1 000 g	1	3 - 4	-

V. ÚDRŽBA

Před jakoukoliv manipulací se spotřebičem vytáhněte vidlici napájecího přívodu z el. zásuvky! Nepoužívejte drsné a agresivní čisticí prostředky! Krouhač, včetně veškerého příslušenství, ihned po použití umyjte v horké vodě s přidavkem saponátu (můžete použít i myčku nádobí). **Při čištění struhadel pracujte velmi opatrně!**

Dbejte na to, aby řezné hrany příslušenství nepřišly do styku s tvrdými předměty, které je otupují a tím snižují jejich účinnost. Dbejte na to, aby dosedací plochy a těsnící prvky byly čisté a funkční. Některé potraviny mohou určitým způsobem příslušenství zabarvit.

To však nemá na funkci spotřebiče žádný vliv a není důvodem k reklamaci krouhače! Toto zabarvení obvykle za určitou dobu samo zmizí. Výlisky z plastu nikdy nesušte nad zdrojem tepla (např. **kamna, el./plynový sporák**). Přídavný strojek skladujte řádně očištěný na suchém, bezprašném místě mimo dosah dětí a nesvéprávných osob.

VI. EKOLOGIE



Pokud to rozměry dovolují, jsou na všech kusech vytištěny znaky materiálů použitých na výrobu balení, komponentů a příslušenství, jakož i jejich recyklace. Uvedené symboly na výrobku nebo v průvodní dokumentaci znamenají, že použité elektrické nebo elektronické výrobky nesmí být likvidovány společně s komunálním odpadem. Za účelem jejich správné likvidace je odevzdejte na k tomu určených sběrných místech, kde budou přijaty zdarma. Správnou likvidací tohoto produktu pomůžete zachovat cenné přírodní zdroje a napomáháte prevenci potenciálních negativních dopadů na životní prostředí a lidské zdraví, což by mohly být důsledky nesprávné likvidace odpadů. Další podrobnosti si vyžádejte od místního úřadu nebo nejbližšího sběrného místa (viz www.elektrowin.cz). Při nesprávné likvidaci tohoto druhu odpadu mohou být v souladu s národními předpisy uděleny pokuty.

Údržbu rozsáhlejšího charakteru nebo údržbu, která vyžaduje zásah do vnitřních částí spotřebiče, musí provést odborný servis! Nedodržením pokynů výrobce zaniká právo na záruční opravu!

Případné další informace o spotřebiči a servisní síti získáte na infolince +420 545 120 545 nebo na internetové adrese www.eta.cz.

VII. TECHNICKÁ DATA

Hmotnost cca (kg) 0,6

Na výrobek bylo vydáno prohlášení o shodě podle zákona č. 258/2000 Sb. o ochraně veřejného zdraví v platném znění. Výrobek odpovídá svými vlastnostmi požadavkům stanoveným vyhláškou MZ č. 38/2001 Sb. o hygienických požadavcích na výrobky určené pro styk s potravinami a pokrmy. Výrobek je v souladu s Nařízením Evropského parlamentu a Rady č. 1935/2004/ES o materiálech a předmětech určených pro styk s potravinami.

Změna technické specifikace a obsahu případného příslušenství dle modelu výrobku vyhrazena výrobcem.

HOUSEHOLD USE ONLY – Pouze pro použití v domácnosti.

DO NOT IMMERSE IN WATER OR OTHER LIQUIDS – Neponořovat do vody nebo jiných tekutin. TO AVOID DANGER OF SUFFOCATION, KEEP THIS PLASTIC BAG AWAY FROM BABIES AND CHILDREN. DO NOT USE THIS BAG IN CRIBS, BEDS, CARRIAGES OR PLAYPENS. THIS BAG IS NOT A TOY.

Nebezpečí udušení. Nepoužívejte tento sáček v kolébkách, postýlkách, kočárcích nebo dětských ohrádkách. PE sáček odkládejte mimo dosah dětí. Sáček není na hraní.



UPOZORNĚNÍ: dodržte směr zakládání součástí!
Při čištění struhadel pracujte velmi opatrně!

Doplnkové príslušenstvo ku kuchynským robotom ETA 0023 Gratussino, ETA 0028 Gratus, ETA 0030 Meno, ETA 0033 Mezo, ETA 0128 Gustus a mlynčeku na mäso ETA 2075 Ambo.

Nadstavec na strúhanie

eta 0028 95 010

NÁVOD NA OBSLUHU

Vážený zákazník, ďakujeme Vám za zakúpenie nášho produktu. Pred uvedením tohto prístroja do prevádzky, si veľmi pozorne prečítajte návod na obsluhu a tento návod spolu so záručným listom, dokladom o predaji a podľa možností aj s obalom a vnútorným vybavením obalu dobre uschovajte.

I. BEZPEČNOSTNÉ UPOZORNENIA



- Inštrukcie v návode považujte za súčasť spotrebiča a postúpte ich akémukoľvek ďalšiemu používateľovi spotrebiča.
- Tento prídavný strojček nesmie byť používaný deťmi! Udržujte ho mimo dosahu detí!
- Tento prídavný strojček môžu používať osoby so zníženými fyzickými, zmyslovými alebo mentálnymi schopnosťami alebo nedostatkom skúseností a znalostí, ak sú pod dozorom alebo boli poučené o používaní strojčeka bezpečným spôsobom a rozumie prípadným nebezpečenstvom.
- Deti si s prídavným strojčekom nesmú hrať.
- Vždy vypnite a odpojte pohonnú jednotku od napájania, ak prídavný strojček nechávate bez dozoru.
- Pred výmenou prídavného strojčeka alebo prístupných častí, ktoré sa pri používaní pohybujú, pred montážou a demontážou, pred čistením alebo údržbou a po ukončení činnosti, vypnite pohonnú jednotku a odpojte od elektrickej siete vytiahnutím vidlice napájacieho prívodu z elektrickej zásuvky!
- Pri manipulácii s stúhadlom postupujte opatrne (najmä pri vyberaní z nádoby, pri vyprázdňovaní nádoby a počas čistenia), sú veľmi ostrá!
- Výrobok je určený len pre použitie v domácnostiach a pre podobné účely (v obchodoch, kanceláriách a podobných pracoviskách, v hoteloch, motelloch a iných obytných prostrediach, v podnikoch zaisťujúcich nocľah s raňajkami)! Nie je určený pre komerčné použitie!
- Po skončení práce a pred každou údržbou spotrebič vždy vypnite a odpojte od elektrickej siete vytiahnutím vidlice napájacieho prívodu z elektrickej zásuvky.
- Prídavný strojček nikdy nezostavujte na pohonnej jednotke!

- Ak je spotrebič v činnosti, zabráňte v kontakte s ním domácim zvieratám, rastlinám a hmyzu.
- Prídavný strojček zložte presne podľa pokynov v návode na obsluhu, akékoľvek iné kombinácie zloženia strojčekov sú z hľadiska správnej funkcie neprípustné!
- Zostavený prídavný strojček upevňujte a odnímajte len vtedy, ak je pohonná jednotka vypnutá a vidlica napájacieho prívodu odpojená od el. siete.
- **Prídavný strojček nenechávajte v činnosti bez dozoru a kontrolujte ho po celú dobu prípravy potravín!**
- Dlhé vlasy, voľný odev alebo doplnky a šperky môžu byť zachytené rotujúcimi časťami prídavného strojčka. **Dbajte na to, aby sa Vaše vlasy, odev a doplnky nedostali do nebezpečnej blízkosti rotujúcich častí!**
- Prídavný strojček alebo jeho súčasti nezasúvajte do žiadnych telesných otvorov.
- Neprekračujte maximálnu dobu nepretržitého chodu pohonnej jednotky / robota!
- Prídavný strojček neodnímajte za chodu z pohonnej jednotky.
- Než odoberte prídavný strojček z pohonnej jednotky nechajte rotujúce časti celkom zastať.
- Prídavný strojček nepoužívajte, ak je strúhadlo poškodené, ak má viditeľné praskliny alebo trhliny alebo ak je strúhadlo pretrhnutiu.
- Prídavný strojček používajte iba s pohonnou jednotkou / robotom určeným pre tento typ. Použitie iného príslušenstva môže predstavovať nebezpečenstvo pre obsluhu.
- **Nespracúvajte zmrazené alebo príliš tvrdé ovocie a zeleninu!**
- Nenechávajte prídavný strojček v chode, ak je násypka prázdna.
- Nikdy nevsúvajte predmety (napr. **prsty, vidličku, nôž, stierku, lyžicu**) do násypného otvoru a rotujúcich častí prídavného strojčka.
- Pred prípravou odstráňte z potravín prípadné obaly (napr. **papier, PE-vrečko**, a pod.).
- Ak sa spracúvané potraviny začnú zachytávať v prídavnom strojčku, pohonnú jednotku vypnite, strojček demontujte a vyčistite.
- Nie je prípustné akýmkoľvek spôsobom upravovať povrch prídavného strojčka (napr. **pomocou samolepiacej tapety, fólie**, a pod.)!
- Aby sa zaistila bezpečnosť prístroja a správna funkčnosť spotrebiča, používajte iba originálne náhradné diely a výrobcom schválené príslušenstvo.
- Prídavný strojček používajte iba na účel, na ktorý je určený tak, ako je popísané v tomto návode. Príslušenstvo nikdy nepoužívajte na žiadny iný účel.
- **VAROVANIE:** Pri nesprávnom používaní prístroja, ktoré nie je v súlade s návodom na obsluhu, existuje riziko poranenia.
- Prípadné texty v cudzom jazyku a obrázky uvedené na obaloch, alebo výrobku, sú preložené a vysvetlené na konci tejto jazykovej mutácie.
- Výrobca nezodpovedá za škody spôsobené nesprávnym používaním doplnkového príslušenstva (napr. **znehodnotenie potravín, poranenie, porezanie**) a nie je povinný poskytnúť záruku na spotrebič v prípade nedodržania zhora uvedených bezpečnostných upozornení.

Pozor

Dôkladne preštudujte a riadte sa tiež bezpečnostnými pokynmi, ktoré sú uvedené v návode na obsluhu kuchynského robota alebo mlynčeku na mäso.

II. OPIS (obr. 1)

E – Krájač

- E1 – Nadstavec na krájanie plátkov (všetky druhy ovocia a zeleniny, cibuľa, kapusta, uhorka, mrkva, jablká, zemiaky a pod.)
- E2 – Nadstavec na jemné krájanie (všetky druhy ovocia a zeleniny, parmezán, čokoládu, syr a orechy napr. lieskové a pod.)
- E3 – Nadstavec na hrubé strúhanie (trhanie) najmä surové zemiaky, ale aj ovocie (jablká) a zelenina (mrkva, uhorka, biela kapusta), syry, rožky, žemle.
- E4 – Nadstavec na hrubé strúhanie všetky druhy ovocia a zeleniny, rožky, žemle.
- E5 – Tlčík

III. PRÍPRAVA A POUŽITIE

Odstráňte všetok obalový materiál a vyberte prídavný strojček. Z príslušenstva odstráňte všetky prípadné adhézne fólie, samolepky alebo papier. Pred prvým uvedením do činnosti umyte všetky časti, ktoré sa dostanú do styku s potravinami, roztokom teplej vody a saponátu, dôkladne ich opláchnite čistou vodou a utrite dosucha.

Krájač / strúhadlo zeleniny a ovocia

Zostavenie a montáž na multifunkčnú hlavu (obr. 2)

Do krájača **E** vložte vhodný nadstavec (**E1** až **E4**) podľa požadovanej hrubosti krájania alebo strúhania potraviny a nadstavec zaistíte upevnením matice na krájač. Vysuňte kryt, zasuňte krájač **A** do vývodu multifunkčnej hlavy pod uhlom asi 45° a potočením proti smeru chodu hodinových ručičiek ho zaistíte do vodorovnej polohy (budete počuť cvaknutie). Teraz je spotrebič pripravený na krájanie/strúhanie. Pri výmene nadstavca postupujte zhodným spôsobom. Na demontáž krájača stlačte uvoľňovacie tlačidlo, pootočte krájač v smere chodu hodinových ručičiek a krájač vysuňte z vývodu multifunkčnej hlavy.

Pozor

- Nikdy nepritláčajte krájanú zeleninu alebo ovocie prstami!
- Pri manipulácii s ostrým strúhadla na krájanie dbajte na zvýšenú opatnosť. Má veľmi ostré čepele.
- Strúhadlo nikdy nepoužívajte na spracovanie tvrdých surovín, napríklad kávové zrná, kocky ľadu, korení apod.
- Po použití zostane vždy na strúhadle alebo v potravinách určité množstvo odpadu, čo nie je porucha a dôvod na reklamáciu strojčka.

Príprava potravín.

Príslušenstvo možno použiť na sekanie, krájanie, strúhanie a škrabanie takmer všetkých druhov ovocia a zeleniny. Na plátky možno krájať mrkva, zemiaky, kapusta, uhorku, cuketu, červenú repu, huby, cibuľu a pod. Krúhacie - strúhacie strúhadlo použite na spracovanie ovocia, zeleniny, syra a potraviny podobné štruktúry. Trhacie strúhadlo použite na spracovanie parmezánu a zemiakov na prípravu zemiakových knedlí, zemiakových placiek.

Použitie

Nakrájajte zeleninu na kúsky, ktoré sú vhodné na vloženie do otvoru krájača **E**.

Vložte kúsky do krájača **E** a opatrne pritlačte tlačíkom **E5**. Vidlicu napájacieho prívodu zasuňte do elektrickej zásuvky. Spotrebič spustíte otočením regulátora rýchlosti na niektorý z rýchlostných stupňov vhodných na krájanie zeleniny a ovocia. Po ukončení spracovania vypnite pohonnú jednotku otočením regulátora do polohy **0 / OFF**.

Odporúčania

- Vždy používajte čerstvé ingrediencie.
- Potraviny určené na spracovanie pridajte vždy po nasadení strúhadla.
- Veľké kusy vopred nakrájajte tak, aby sa vošli do plniaceho otvoru.
- Potraviny vkladajte postupne a rovnomerne.
- Posúvanie potravín v plniacom otvore vykonávajte vždy tlačíkom, ktorý posúvajte pomaly a bez veľkého tlaku smerom dolu.
- Nekrájajte potraviny na príliš malé kúsky. Vyplňte celú šírku násypného otvoru. Zabráni sa tak kĺzaniu potravín po stranách počas spracovania.
- V prípade, že potraviny budú nastrúhané nahrubo (napr. strúhanka), použite na jemnejšie rozomletie kosákovitý nôž.
- Na spracovanie mäkkších potravín, ako sú napríklad uhorky, odporúčame nastaviť nízku / strednú rýchlosť. Na spracovanie tvrdších potravín, napríklad mrkvy alebo tvrdých syrov, nastavte strednú / vyššiu rýchlosť. Prípadne rýchlosť otáčok prispôbiť tak, aby bola zaistená dobrá funkcia a nedochádzalo k odletovaniu spracovaných surovín mimo nádoby.
- Pri strúhaní alebo granulovaní mäkkých surovín použite nízku rýchlosť, aby sa suroviny nezmenili na kašu.
- Pokiaľ sekáte tvrdé syry alebo čokoládu, pracujte krátko. Suroviny sa totiž sekaním nadmerne ohrejú, začnú mäknúť a môžu zhrudkovať.
- Kapustu pred strúhaním najskôr nakrájajte na menšie kúsky a odstráňte hlúbik.
- Pri užití krájacieho strúhadla vkladajte tenké / úzke potraviny horizontálne.
- Pri krájaní alebo strúhaní sú kúsky spracované potraviny kratšie, ak boli vkladané vertikálne a nie horizontálne.
- Po dokončení spracovanie potraviny piest niekoľkokrát nadvihnite a znova spustíte, čo môže pomôcť zníženiu množstva potraviny zachytené na krájacom kotúči.
- Čas spracovania sa pohybuje v jednotkách minút a závisí od množstva, druhu a kvality použitých surovín.

IV. TABUĽKA POUŽITIA PRÍSLUŠENSTVA

Nasledujúce typy spracovania považujte za príklady a za inšpiráciu. Ich účelom nie je poskytnúť úplný návod, ale ukázať možnosti rôzneho spracovania potravín. Množstvo spracovávaných potravín voľte tak, aby nedošlo k prekročeniu maximálneho obsahu nádob. Väčšie množstvo spracovávaných potravín je nutné rozdeliť na niekoľko dávok a priebežne kontrolovať obsah nádoby. Odporúčame prácu občas prerušiť, spotrebič vypnúť a odstrániť prípadné potraviny, ktoré sa nalepili prípadne upchali príslušenstvo.

Príslušenstvo	Potravina	Max.množstvo	Čas (min)	Rychlosť	Príprava (mm)
E1	Uhorka	3 ks	1	3 - 4	-
E2	Sýr	200 g	0:30	4	-
E3	Zemiaky	1000 g	1	5 - 6	1/2
E4	Mrkva	1 000 g	1	3 - 4	-

V. ÚDRŽBA

Pred akoukoľvek manipuláciou so spotrebičom vytiahnite vidlicu napájacieho prívodu z elektrickej zásuvky! Nepoužívajte drsné a agresívne čistiace prostriedky! Krájač, vrátane všetkého príslušenstva, po použití ihneď umyte v horúcej vode s prídavkom saponátu (je možné umývať v umývačke riadu). **Pri čistení strúhadiel pracujte veľmi opatrne!** Dbajte na to, aby rezné hrany strúhadiel neprišli do styku s tvrdými predmetmi, ktoré ich otupujú a tým znižujú účinnosť. Dbajte na to, aby dosadacie plochy boli čisté a funkčné. Niektoré potraviny môžu príslušenstvo určitým spôsobom zafarbiť. To však nemá na funkciu spotrebiča žiadny vplyv a nie je dôvodom na reklamáciu spotrebiča! Toto zafarbenie obvykle po určitom čase samo zmizne. Výlisky z plastu nikdy nesušte nad zdrojom tepla (napr. kachle, elektrický/plynový sporák). Strojček skladujte riadne očistený na suchom, bezprašnom mieste mimo dosah detí a nesvojprávnych osôb.

VI. EKOLÓGIA



Ak to rozmery umožňujú, na všetkých dieloch sú vytlačené znaky materiálov, ktoré sú použité na obalový materiál, komponenty a príslušenstvo, ako aj na ich recyklovanie. Uvedené symboly na výrobku alebo v sprievodnej dokumentácii znamenajú, že použité elektrické alebo elektronické výrobky nesmú byť likvidované spoločne s komunálnym odpadom. Za účelom správnej likvidácie výrobku ho odovzdajte na určených zberných miestach, kde budú prijaté zdarma. Správnou likvidáciou tohto produktu pomôžete zachovať cenné prírodné zdroje a napomáhate prevencii potenciálnych negatívnych dopadov na životné prostredie a ľudské zdravie, čo by mohli byť dôsledky nesprávnej likvidácie odpadov. Ďalšie podrobnosti si vyžiadajte od miestneho úradu alebo najbližšieho zberného miesta (viď www.envidom.sk). Pri nesprávnej likvidácii tohto druhu odpadu môžu byť v súlade s národnými predpismi udelené pokuty.

Údržbu rozsiahlejšieho charakteru alebo údržbu, ktorá vyžaduje zásah do vnútorných častí spotrebiča, musí vykonať iba špecializovaný servis! Nedodržaním pokynov výrobcu zaniká právo na záručnú opravu!

Prípadné ďalšie informácie o spotrebiči a aktuálnej servisnej sieti získate na na Infolinke +420 577 055 433 alebo internetovej adrese www.eta.sk.

VII. TECHNICKÉ ÚDAJE

Hmotnosť (kg) cca 0,6

Na výrobok bolo vydané vyhlásenie o zhode podľa zákona č. 272/1994 Z.z. o ochrane zdravia ľudí v platnom znení. Výrobok je v súlade s Nariadením Európskeho parlamentu a rady č. 1935/2004/ES o materiáloch a predmetoch určených pre styk s potravinami.

Zmena technickej špecifikácie a obsahu prípadného príslušenstva podľa modelu výrobku je vyhradená výrobcom.

HOUSEHOLD USE ONLY — Len na použitie v domácnosti.

DO NOT IMMERSE IN WATER OR OTHER LIQUIDS — Neponárat' do vody alebo iných tekutín. TO AVOID DANGER OF SUFFOCATION, KEEP THIS PLASTIC BAG AWAY FROM BABIES AND CHILDREN. DO NOT USE THIS BAG IN CRIBS, BEDS, CARRIAGES OR PLAYPENS. THIS BAG IS NOT A TOY.

Nebezpečenstvo udusenía. Nepoužívajte toto vrecúško v kolískach, postielkach, kočíkoch alebo detských ohrádkach. PE vrecko odkladajte mimo dosahu detí. Vrecko nie je na hranie.



UPOZORNENIE: dodržte smer zakladanie súčastí! Pri čistení strúhadel pracujte veľmi opatrne!

ZÁRUČNÍ LIST**ZÁRUČNÍ PODMÍNKY**

Na výrobek uvedený v tomto záručním listu je poskytována záruka po dobu dvacet čtyři měsíců od data prodeje spotřebiteli.

Záruka se vztahuje na poruchy a závady, které v průběhu záruční doby vznikly chybou výroby nebo vadou použitých materiálů.

Výrobek je možno reklamovat u prodejce, který výrobek prodal spotřebiteli nebo v autorizovaném servisu.

Při reklamaci je nutné předložit: reklamovaný výrobek, originální nákupní doklad, ve kterém je zřetelně uveden typ výrobku a jeho datum prodeje spotřebiteli, případně tento řádně vyplněný záruční list. Záruka platí pouze tehdy, je-li výrobek používán podle návodu k obsluze a připojen na správné síťové napětí.

Spotřebitel ztrácí nárok na záruční opravu nebo bezplatný servis v případě:

- zásahu do přístroje neoprávněnou osobou.
- nesprávné nebo neodborné montáže výrobku.
- poškození přístroje vlivem živelné pohromy.
- používání výrobku pro jiné účely, než je obvyklé.
- používání výrobku k profesionální či jiné výdělečné činnosti.
- používání výrobku s jiným než doporučeným příslušenstvím.
- nesprávné údržby výrobku.
- nepravidelného čištění výrobků zejména v případě, kdy je závada způsobena zbytky potravin, vlasů, domovního prachu nebo jiných nečistot.
- vystavení výrobku nepříznivému vnějšímu vlivu, zejména vniknutím cizích předmětů nebo tekutin (včetně elektrolytu z baterií) dovnitř.
- mechanického poškození výrobku způsobeného nesprávným používáním výrobku nebo jeho pádem.

Pokud zboží při uplatňování vady ze strany spotřebitele bude zasíláno poštou nebo přepravní službou, musí být zabaleno v obalu vhodném pro přepravu tak, aby se zabránilo poškození výrobku přepravou.

Aktuální seznam servisních středisek naleznete na: **www.eta.cz**

Případné další dotazy zasílejte na **info@eta.cz**, nebo volejte +420 545 120 545.

Veškeré náležitosti uvedené v tomto záručním listu platí pouze pro výrobky nakoupené a reklamované na území České Republiky.

Typ výrobku:

Datum prodeje:

Výrobní číslo:

Razítko a podpis prodávajícího:

ZÁRUČNÝ LIST**ZÁRUČNÉ PODMIENKY**

Na výrobok uvedený v tomto záručnom liste je poskytovaná záruka na dobu dvadsaťštyri mesiacov od dátumu prevzatia tovaru spotrebiteľom. Ak má výrobok uviest' do prevádzky iný podnikateľ než predávajúci, začne záručná doba plynúť až odo dňa uvedenia výrobku do prevádzky, pokiaľ kupujúci objednal uvedenie do prevádzky najneskôr do troch týždňov od prevzatia veci a riadne a včas poskytol na vykonanie služby potrebnú súčinnosť. Záruka sa vzťahuje na vady, ktoré v priebehu záručnej doby vznikli chybou výroby alebo chybou použitých materiálov.

Výrobok je možné reklamovať v ktorejkoľvek prevádzkarni predávajúceho ktorý výrobok predal spotrebiteľovi, v ktorej je prijatie reklamácie v zmysle zákona možné, alebo osoby oprávnenej výrobcom výrobku na vykonávanie záručných opráv.

Pri reklamacii je nutné predložiť: reklamovaný výrobok, originál nákupného dokladu, v ktorom je zreteľne uvedený typ výrobku a jeho dátum predaja spotrebiteľovi prípadne tento riadne vyplnený záručný list.

Výrobok je treba používať podľa návodu na obsluhu a musí byť pripojený na správne sieťové napätie.

Pokiaľ výrobok pri uplatňovaní poruchy zo strany spotrebiteľa bude zasielaný poštou alebo prepravnou službou, musí byť zabalený v obale vhodnom pre prepravu tak, aby sa zabránilo poškodeniu výrobku prepravou.

Aktuálny zoznam servisných stredísk nájdete na: **www.eta.sk**

Prípadné ďalšie dotazy zasielajte na **info@eta.cz** alebo volajte +420 545 120 545.

Všetky náležitosti uvedené v tomto záručnom liste platia len pre výrobky nakúpené a reklamované na území Slovenskej Republiky.

Typ prístroja:

Dátum predaja:

Výrobné číslo:

Pečiatka a podpis predajca:

KARTA GWARANCYJNA**WARUNKI GWARANCJI**

- 1) Niniejsza gwarancja dotyczy produktów produkowanych pod marką **ETA**, zakupionych w sklepach na terytorium Rzeczypospolitej Polskiej.
- 2) Okres gwarancji wynosi 24 miesiące od daty zakupu produktu.
- 3) Naprawy gwarancyjne odbywają się na koszt Gwaranta we wskazanym przez Gwaranta Autoryzowanym Zakładzie Serwisowym.
- 4) Gwarancją objęte są wady produktu spowodowane wadliwymi częściami i/lub defektami produkcyjnymi.
- 5) Gwarancja obowiązuje pod warunkiem dostarczenia do Autoryzowanego Zakładu Serwisowego urządzenia w kompletnym opakowaniu albo w opakowaniu gwarantującym bezpieczny transport wraz z kompletem akcesoriów oraz z poprawnie i czytelnie wypełnioną kartą gwarancyjną i dowodem zakupu (paragon, faktura VAT, etc.).
- 6) Autoryzowany Zakład Serwisowy może odmówić naprawy gwarancyjnej jeśli Karta Gwarancyjna nosić będzie widoczne ślady przeróbek, jeżeli numery produktów okażą się inne niż wpisane w karcie gwarancyjnej a także jeśli numer dokumentu zakupu oraz data zakupu na dokumencie różnią się z danymi na Karcie Gwarancyjnej.
- 7) Usterki ujawnione w okresie gwarancji będą usunięte przez Autoryzowany Zakład Serwisowy w terminie 14 dni roboczych od daty przyjęcia produktu do naprawy przez zakład serwisowy, termin ten może być przedłużony do 21 dni roboczych w przypadku konieczności sprowadzenia części zamiennych z zagranicy.
- 8) Gwarancją nie są objęte:
 - wadliwe działanie lub uszkodzenie spowodowane niewłaściwym użytkowaniem (np. znaczące zabrudzenie urządzenia, zarówno wewnątrz jak i na zewnątrz, zalanie płynami itp.) lub użytkowanie niezgodne z instrukcją obsługi i przepisami bezpieczeństwa
 - zużycie towaru przekraczające zakres zwykłego używania przez indywidualnego odbiorcę końcowego (zwłaszcza jeżeli był wykorzystywany do profesjonalnej lub innej czynności zarobkowej)
 - uszkodzenia spowodowane czynnikami zewnętrznymi (w tym: wylądowaniami atmosferycznymi, przepięciami sieci elektrycznej, środkami chemicznymi, czynnikami termicznymi) i działaniem osób trzecich
 - uszkodzenia powstałe w wyniku podłączenia urządzenia do niewłaściwej instalacji współpracującej z produktem
 - uszkodzenia powstałe w wyniku zalania wodą, użycia nieodpowiednich baterii (np. ładowanych powtórnie baterii nie będących akumulatorami)
 - produkty nie posiadające wypełnionej przez Sprzedawcę Karty Gwarancyjnej
 - produkty z naruszoną plombą gwarancyjną lub wyraźnymi oznakami ingerencji przez osoby trzecie (nie będące Autoryzowanym Zakładem Serwisowym lub nie działające w jego imieniu i nie będące przez niego upoważnionymi)
 - kable przyłączeniowe, piloty zdalnego sterowania, słuchawki, baterie
 - uszkodzenia powstałe wskutek niewłaściwej konserwacji urządzenia
 - uszkodzenia powstałe w wyniku zdarzeń losowych (np. powódź, pożar, klęski żywiołowe, wojna, zamieszki, inne nieprzewidziane okoliczności)
 - czynności związane ze zwykłą eksploatacją urządzenia (np. wymiana baterii)
 - zapisane na urządzeniu dane w formie elektronicznej (w szczególności Gwarant zastrzega sobie prawo do sformatowania nośników danych zawartych w urządzeniu, co może skutkować utratą danych na nich zapisanych)
 - **uszkodzenia (powodujące np. brak odpowiedzi urządzenia lub jego nie włączanie się) powstałe wskutek wgrania nieautoryzowanego oprogramowania.**
- 9) Jeżeli Autoryzowany Zakład Serwisowy stwierdzi, iż przyczyną awarii urządzenia są przypadki wymienione w pkt. 8 lub nie stwierdzi żadnego uszkodzenia, koszty serwisu oraz całkowite koszty transportu urządzenia pokrywa nabywca.

- 10) W wypadku wystąpienia wypadków wymienionych w pkt. 8 Autoryzowany Zakład Serwisowy wyceni naprawę urządzenia i na życzenie klienta może dokonać naprawy odpłatnej. Uszkodzenia urządzenia powstałe w wyniku wypadków opisanych w pkt. 8 powodują utratę gwarancji.
- 11) Wszelkie wadliwe produkty lub ich części, które zostały w ramach naprawy gwarancyjnej wymienione na nowe, stają się własnością Gwaranta.
- 12) W wypadku gdy naprawa urządzenia jest niemożliwa lub spowodowałaby przekroczenie terminów określonych w pkt. 7 a także kiedy naprawa wiązałaby się z poniesieniem przez Gwaranta kosztów niewspółmiernych do wartości urządzenia Gwarant może wymienić Klientowi urządzenie na nowe o takich samych lub wyższych parametrach. W razie niedostarczenia urządzenia w komplecie Gwarant może wymienić jedynie zwrócone części urządzenia lub dokonać zwrotu zapłaconej ceny jednak wówczas jest upoważniony do odjęcia kosztu części zużytych lub nie dostarczonych przez użytkownika (np. baterii, słuchawek, zasilacza) wraz z reklamowanym urządzeniem.
- 13) Okres gwarancji przedłuża się o czas przebywania urządzenia w Autoryzowanym Zakładzie Serwisowym.
- 14) W wypadku utraty karty gwarancyjnej nie wydaje się jej duplikatu.
- 15) Producent może uchylić się od dotrzymania terminowości usługi gwarancyjnej gdy zaistnieją zakłócenia w działalności firmy spowodowane nieprzewidywalnymi okolicznościami (tj. niepokoje społeczne, klęski żywiołowe, ograniczenia importowe itp).
- 16) Gwarancja nie wyklucza, nie ogranicza ani nie zawiesza praw konsumenta wynikających z niezgodności towaru z umową sprzedaży.
- 17) W sprawach nieuregulowanych niniejszymi warunkami mają zastosowanie przepisy Kodeksu Cywilnego.

Uszkodzenie wyposażenia nie jest automatycznie powodem dla bezpłatnej wymiany kompletnego urządzenia. Jeżeli reklamujesz słuchawki, pilota, kable przyłączeniowe lub inne akcesoria NIE PRZYSYŁAJ całego urządzenia. Skontaktuj się ze sprzedawcą lub producentem w celu uzgodnienia sposobu przeprowadzenia procedury reklamacyjnej bez konieczności przesyłania całego kompletu do serwisu.

Kontakt w sprawach serwisowych: Digison Polska Sp. z o.o., Tel. (071) 3577027, Fax. (071) 7234552, internet: <http://www.digison.pl/sonline/>, e-mail: serwis@digison.pl

Nazwa:	Pieczęć i podpis sprzedawcy:
Data sprzedaży:	
Numer serii:	
1. Data Przyjęcia/Nr Naprawy/ Pieczęć i Podpis Serwisanta:	2. Data Przyjęcia/Nr Naprawy/ Pieczęć i Podpis Serwisanta:
3. Data Przyjęcia/Nr Naprawy/ Pieczęć i Podpis Serwisanta:	4. Data Przyjęcia/Nr Naprawy/ Pieczęć i Podpis Serwisanta:

eta

© DATE 14/4/2014