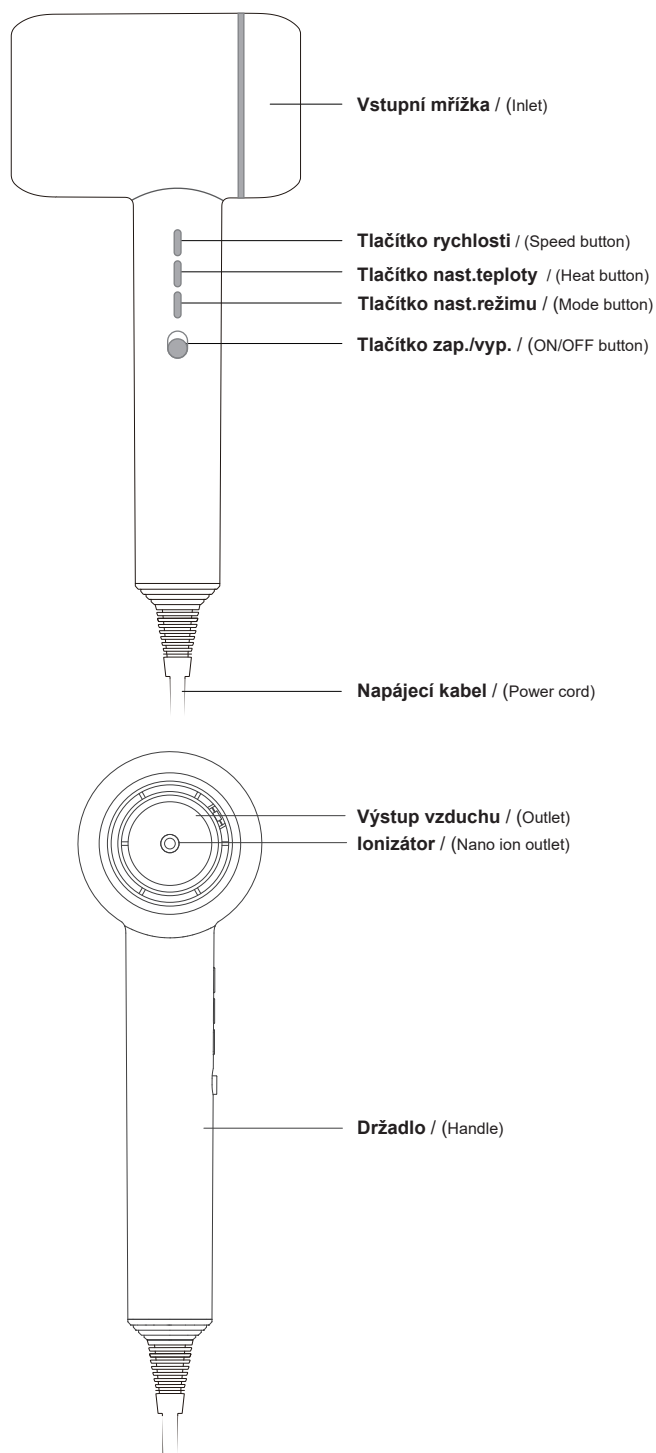
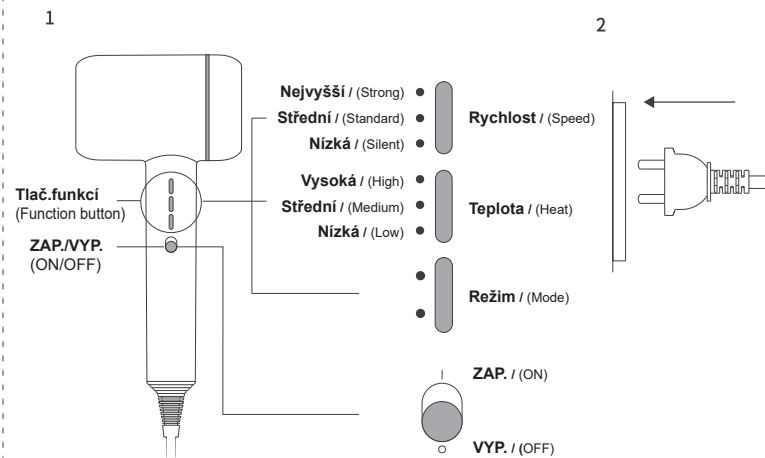


Rychlý průvodce / (Quick Start Guide)

Popis výrobku / (Parts Name)

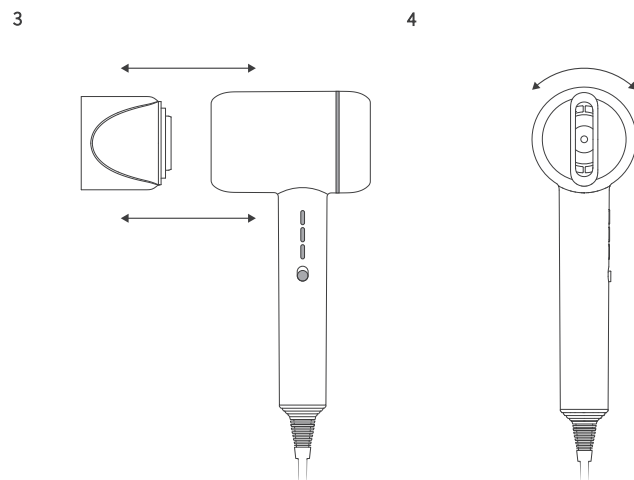


Použití výrobku / (Use of Product)



Nejprve přesuňte spínač ZAP./VYP. do polohy VYP. (O), poté zapojte napájecí kabel do elektrické zásuvky. Spotřebič zapněte přesunutím spínače ZAP./VYP. do polohy (I). Pomocí tlačítek nastavení rychlosti, teploty a režimu si zvolte požadované nastavení (obrázek 1, 2).

(First, push the ON/OFF button to the OFF (O) position, then plug in the socket. Push the ON/OFF button to (I) position to turn ON the machine. Press desired speed/heat button to choose air speed and air heat (Picture 1, 2).)

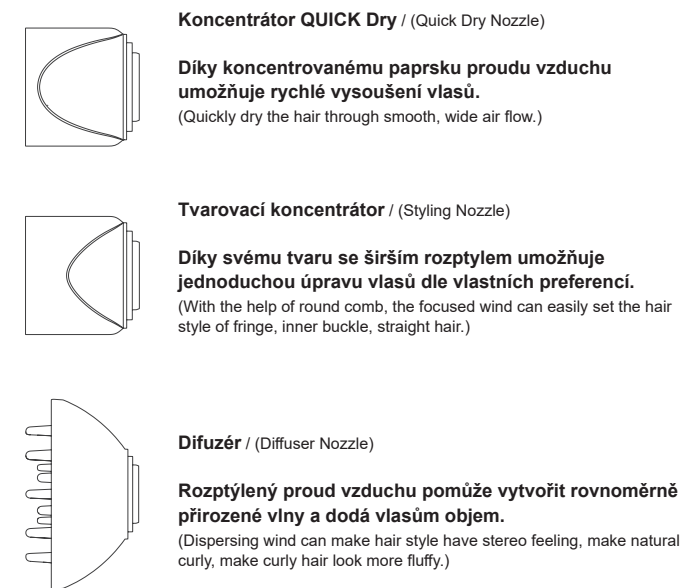


Spotřebič je vybaven snadno vyměnitelnými magnetickými nástavci, které lze otáčet v rozsahu 360° (obrázek 3, 4)

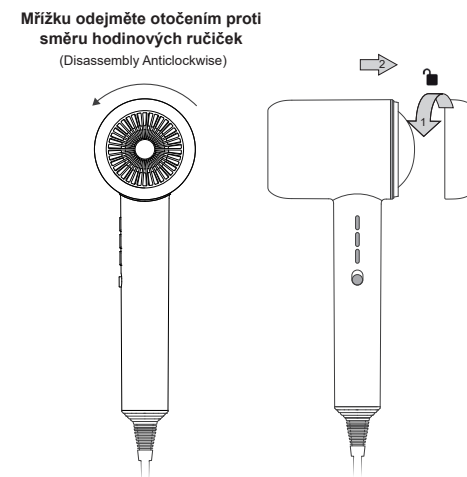
(The product is equipped with easily disassemble magnetic nozzle, which can spin 360° (Picture 3, 4).)

Při zapnutí fény je výchozím nastavením střední rychlost foukání a střední teplota. K dispozici je také možnost přepnutí režimu kde je možné nastavit foukání studeného vzduchu, střídání studeného a teplého vzduchu a teplého vzduchu (obrázek 1).

(When the machine starts up every time, its default mode is medium temperature and medium speed. Press mode button to choose cool mode, heat/cool circulation mode or hot mode (Picture1).)



Údržba a skladování / (Maintenance and Storage)



Před údržbou vypněte spotřebič do polohy VYP. a odpojte kabel z el. zásuvky. Pro čištění vstupní a výstupní části použijte ubrousek, případně zubní kartáček. Při čištění zadní části odejměte mřížku. Nepoužívejte nehty či ostré předměty k tlacení na vstupní či výstupní část. K čištění nepoužívejte alkohol, odlakovače nehtů či jiné agresivní látky.

(Please make sure the button is in the OFF position and then unplug the socket before cleaning. Regularly use the towel, cotton bud or tooth brush to clean the inlet and outlet. And take off rear cover to clean the attachments to the internal grille. Please do not use nail or sharp articlet to press and rub the inlet and outlet to avoid products damage. Please do not use alcohol, nail polish remover or detergent to clean the product, otherwise, it will cause failure, crack or colour fading.)