

<i>Skleněný mixér</i> • NÁVOD K OBSLUZE	CZ 3 – 7
<i>Sklenený mixér</i> • NÁVOD NA OBSLUHU	SK 8 – 12
<i>Glass blender</i> • INSTRUCTIONS FOR USE	GB 13 – 17
<i>Üveges mixer</i> • HASZNÁLATI UTASÍTÁS	H 18 – 23
<i>Szklany blender</i> • INSTRUKCJA OBSŁUGI	PL 24 – 29



CZ	I. BEZPEČNOSTNÍ UPOZORNĚNÍ	3
	II. POPIS SPOTŘEBIČE A PŘÍSLUŠENSTVÍ (obr. 1)	4
	III. PŘÍPRAVA A SESTAVENÍ	5
	IV. POUŽITÍ	5
	V. ÚDRŽBA (obr. 3)	6
	VI. EKOLOGIE	7
	VII. TECHNICKÁ DATA	7
SK	I. BEZPEČNOSTNÉ UPOZORNENIA	8
	II. POPIS SPOTREBIČA A PRÍSLUŠENSTVA (obr. 1)	10
	III. PRÍPRAVA A ZOSTAVENIE	10
	IV. POUŽITIE	10
	V. ÚDRŽBA (obr. 3)	11
	VI. EKOLÓGIA	12
	VII. TECHNICKÉ ÚDAJE	12
GB	I. SAFETY NOTICE	13
	II. DESCRIPTION OF THE APPLIANCE AND ACCESSORIES (Fig. 1)	14
	III. PREPARATION AND ASSEMBLY	15
	IV. USE	15
	V. MAINTENANCE (Fig. 3)	16
	VI. ENVIRONMENT	17
	VII. TECHNICAL DATA	17
HU	I. BIZTONSÁGI FIGYELMEZTETÉS	18
	II. A KÉSZÜLÉK ÉS TARTOZÉKOK LEÍRÁSA (1. ábra)	20
	III. ELŐKÉSZÍTÉS ÉS SZERELÉS	20
	IV. HASZNÁLAT	20
	V. KARBANTARTÁS (3. ábra)	21
	VI. KÖRNYEZETVÉDELEM	22
	VII. MŰSZAKI ADATOK	22
PL	I. UWAGI DOTYCZAĆE BEZPIECZEŃSTWA	24
	II. OPIS URZĄDZENIA I WYPOSAŻENIA (Rys. 1)	26
	III. PRZYGOTOWANIE I MONTAŻ	26
	IV. UŻYCIE	26
	V. KONSERWACJA (Rys. 3)	27
	VI. EKOLOGIA	28
	VII. DANE TECHNICZNE	28

Mixér ke kuchyňskému robotu ETA 0028 Gratus

eta 002899002

NÁVOD K OBSLUZE

Vážený zákazníku, děkujeme Vám za zakoupení našeho produktu. Před uvedením tohoto přístroje do provozu si velmi pozorně přečtěte návod k obsluze a tento návod spolu se záručním listem, pokladním dokladem a podle možností i s obalem a vnitřním obsahem obalu dobře uschovejte.

I. BEZPEČNOSTNÍ UPOZORNĚNÍ



- Tento mixér nesmí být používán dětmi. Mohou jej používat osoby se sníženými fyzickými či mentálními schopnostmi nebo nedostatkem zkušeností a znalostí, pokud jsou pod dozorem nebo byly poučeny o používání spotřebiče bezpečným způsobem a rozumí případným nebezpečím. Děti si s mixérem nesmějí hrát.
- Před výměnou příslušenství nebo přístupných částí, které se při používání pohybují, před montáží a demontáží, před čištěním nebo údržbou a po ukončení činnosti, pohonnou jednotku robotu vypněte a odpojte od el. sítě vytažením vidlice napájecího přívodu z el. zásuvky!
- Mixér nenechávejte v chodu bez dozoru a nezatížený. Kontrolujte ho po celou dobu přípravy potravin!
- Zachovejte opatrnost, pokud se lije horká kapalina do mixéru, protože může vystříknout ze spotřebiče vlivem náhlého varu.
- Při manipulaci s mixérem postupujte opatrně, nůž je velmi ostrý!
- Nikdy mixér nepoužívejte, pokud nepracuje správně, pokud upadl na zem a poškodil se.
- Instrukce v návodu považujte za součást spotřebiče a postupte je jakémukoliv dalšímu uživateli spotřebiče.
- **VAROVÁNÍ:** Pokud je mixér ve stavu chodu naprázdno (např. čepel se nedokáže dotknout potravin), odpojte robot od elektrické sítě a potraviny uvolněte. Mixér nesmí být v provozu naprázdno déle než **10** sekund!
- Spotřebič je určen pouze pro použití v domácnostech a podobné účely (příprava pokrmů v obchodech, kancelářích a podobných pracovištích, v hotelích, motelech a jiných obytných prostředích, v podnicích zajišťujících nocleh se snídaní)! Není určen pro komerční použití!
- Maximální doba zpracování je 2 minuty. Poté dodržte pauzu cca 3 minut nutnou k ochlazení pohonné jednotky.
- **Při mixování nebo míchání tekutin nikdy nedávejte větší množství, než je označeno na nádobě (ryska MAX) a vždy používejte víko.**
- Nezpracovávejte potraviny s vyšší teplotou než cca **80 °C (176 °F)**. Při mixování horkých tekutin povytáhněte zátku **F5** z víka mixéru.
- Mixér sestavte přesně podle pokynů v návodu k obsluze, jakékoli jiné kombinace sestavení nejsou z hlediska správné funkce přípustné!

- Dlouhé vlasy, volný oděv nebo doplňky a šperky mohou být zachyceny rotujícími částmi mixéru. **Dbejte na to, aby se Vaše vlasy, oděv a doplňky se nedostaly do nebezpečné blízkosti rotujících částí!**
- Před každým spuštěním pohonné jednotky musí být nádoba řádně nasazena a víko musí být řádně umístěno, aby byla nádoba uzavřena. Ve víku musí být zátka nebo pěchovadlo.
- Správným nasazením nádoby na spotřebič se uvolní bezpečnostní pojistka a spotřebič lze zapnout.
- Nikdy nevsunujte prsty do plnicího otvoru a nepoužívejte též vidličku, nůž, stěrku, lžici apod.
- Nezapínejte spotřebič bez vložených substancí!
- Před přípravou odstraňte z potravin případné obaly (např. **papír, PE sáček** atd.).
- Pokud se zpracovávané potraviny začnou zachycovat na příslušenství (např. noži, nádobě mixéru nebo víku) spotřebič vypněte a příslušenství opatrně očistěte stěrku.
- Pro přenášení mixéru použijte držadlo!
- Sestavený mixér upevňujte a odnímejte jen tehdy, jeli pohonná jednotka vypnuta a vidlice napájecího přívodu robotu odpojena od el. sítě.
- Nepřekračujte maximální dobu nepřetržitého chodu mixéru/robotu!
- Nikdy neodnímejte víko **F1** za chodu pohonné jednotky!
- Neodnímejte podstavec mixéru **F2** ze skleněné nádoby!
- Pěchovadlo **F7** nikdy nepoužívejte samostatně bez víka **F1**!
- Příslušenství nezasouvejte do žádných tělesných otvorů.
- Než odejmete víko z nádoby nebo mixér z pohonné jednotky nechejte rotující části úplně zastavit.
- Nádoba není určená k uchovávání a skladování potravin. Potraviny po zpracování umístěte do jiné nádoby vhodné na skladování.
- Příslušenství používejte pouze s pohonnou jednotkou / robotem určeným pro tento typ. Použití jiné pohonné jednotky / robota může představovat nebezpečí pro obsluhu.
- Nezpracovávejte zmražené ovoce, zeleninu a ovoce příliš tvrdé!
- Mixér používejte pouze pro účel, pro který je určen tak, jak je popsáno v tomto návodu. Nikdy jej nepoužívejte pro žádný jiný účel.
- **VAROVÁNÍ:** Při nesprávném používání, které není v souladu s návodem k obsluze, existuje riziko poranění.
- Případné texty v cizím jazyce a obrázky uvedené na obalech nebo výrobku, jsou přeloženy a vysvětleny na konci této jazykové mutace.
- Obrázky jsou pouze ilustrační.
- Výrobce neodpovídá za škody a zranění způsobené nesprávným používáním mixéru (např. **znehodnocení potravin, poranění, pořezání**) a není odpovědný ze záruky za spotřebič v případě nedodržení výše uvedených bezpečnostních upozornění.

Pozor

Důkladně prostudujte a řiďte se také bezpečnostními pokyny, které jsou uvedeny v návodu k obsluze kuchyňského robotu.



II. POPIS SPOTŘEBIČE A PŘÍSLUŠENSTVÍ (obr. 1)

F – Mixér

F1 – Víko nádoby

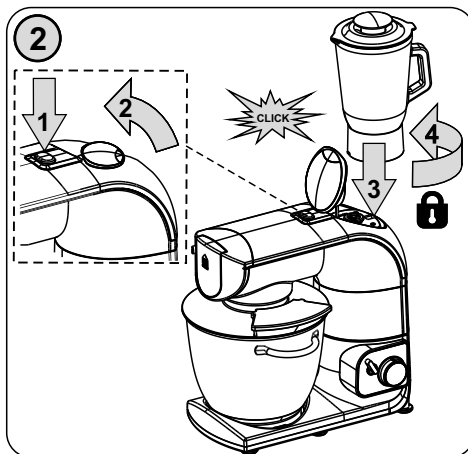
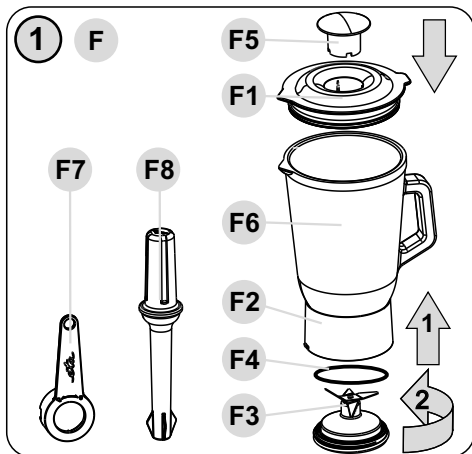
F2 – Podstavec mixéru

F5 – Odnímatelná zátka

F6 – Skleněná nádoba

F3 – Nůž
F4 – Těsnění nože

F7 – Pěchovadlo
F8 – Klíč



III. PŘÍPRAVA A SESTAVENÍ

Odstraňte veškerý obalový materiál a vyjměte mixér. Odstraňte z něj všechny případné adhezni fólie, samolepky nebo papír. Před prvním použitím doporučujeme skleněnou nádobu nejdříve vymýt. Nožová vložka je totiž z technologických důvodů ošetřena zdravotně nezávadným olejem. Proto nádobu nejdříve naplňte teplou vodou (max. 50 °C) s malým množstvím čistícího prostředku. Nádobu nasadte na robot, nastavte maximální otáčky a spusťte na dobu 1 minuty. Nádobu poté vypláchněte čistou vodou.

Sestavení

Mixér sestavte a nasadte na vývod pro mixér podle obrázků 1 a 2. Pro demontáž a odejmutí z vývodu postupujte opačným způsobem.

Nasazení a odejmutí víka a jeho zátky (F1, F5)

Víko mírným tlakem zasuněte na nádobu **F6** a mírně pootočte. Zátku víka **F5** nasadíte na víko **F1** nasunutím směrem dolů. Jejich odejmutí provedete opačným způsobem.

IV. POUŽITÍ

Následující tipy zpracování považujte za příklady a za inspiraci. Jejich účelem není poskytnout úplný návod, ale ukázat možnosti různého zpracování potravin. Mixér je určen k míchání šťáv, mléčných koktejlů, polévek, omáček, dětské a dietní výživy, piškotového těsta, výroby pyré apod. Sejměte víko nádoby **F1**, vložte nebo vlijte potraviny do nádoby **F6** a nasadte víko zpět. Nepřekračujte rychlost **MAX**, vyznačenou na nádobě. Mixér nasadte na pohonnou jednotku robotu, zapněte do el. zásuvky a spusťte na některý z rychlostních stupňů, vhodných pro mixování zpracovávané suroviny. Rychlost vždy nastavujte s přihlédnutím na druh a množství zpracovávaných surovin a také na zralost zejména u ovoce a zeleniny. Pro přitlačení větších kusů surovin k noži používejte pěchovadlo **F7**. Doporučujeme vždy zapínat na minimální otáčky a pak postupně (dle potřeby) výkon zvyšovat. Doporučená rychlost zpracování je na stupni **1 - MAX**.

Doporučení

- Za chodu lze přidávat pouze tekuté přísady (např. voda, mléko, olej atd.) otvorem ve víku.
- Čím déle potraviny v mixéru zpracováváte, tím bude výsledek jemnější.
- Pokud budete zpracovávat větší množství potravin, rozdělte si je do jednotlivých dávek tak, abyste nepřetížili pohonnou jednotku multifunkční hlavy.
- Pevnější substance rozkrájejte na malé kousky. Nůž **F3** by se zbytečně brzy otupil.
- Pokud chcete zpracovávat kostky ledu, neměly by jejich rozměry překročit 40 x 40 x 20 mm, jinak dojde k otupení nože **F3** nebo přetížení pohonné jednotky.
- U tekutin, které tvoří pěnu (např. mléko) nikdy nenaplňujte nádobu až po „**MAX**“, aby nedošlo k přetečení. V tomto případě doporučujeme množství max. **1 l**.
- Pokud nejste s výsledkem spokojeni, spotřebič vypněte, pomocí stěrky suroviny promíchejte, odeberte část surovin nebo přidejte trochu tekutin.
- Tvrdé suroviny (např. luštěniny, sójové boby apod.) před zpracováním namočte do vody.
- U přípravy menšího množství surovin pro nápoje, těsta a pyré se doporučuje do nádoby nalít malé množství tekutiny již na začátku mixování.

Príslušenství	Potravina	Max. množství	Čas (min.)	Rychlost	Příprava (mm)
Mixér	Mléko	1000 ml	2	1 - MAX	-
	Mrkev	250 g			max. 4 cm
	Led	340 g			40 x 40 x 20

V. ÚDRŽBA

Před jakoukoliv manipulací s mixérem nejprve vytáhněte vidlici napájecího přívodu z el. zásuvky. Nepoužívejte drsné a agresivní čisticí prostředky (např. ostré předměty, škrabky, ředidla nebo jiná rozpouštědla)!

Veškeré příslušenství ihned po použití umyjte v horké vodě s přidavkem saponátu (nepoužívejte myčku na nádobí). Nůž vyčistíte tak, že do nádoby nalijete cca 0,5 l čisté vody, spustíte spotřebič a několika pulsy jej zbavíte nečistot. V případě většího znečištění postup několikrát opakujte, nebo nalijte 1 l vody, přidejte malé množství saponátu a mixér zapněte na 1 minutu.

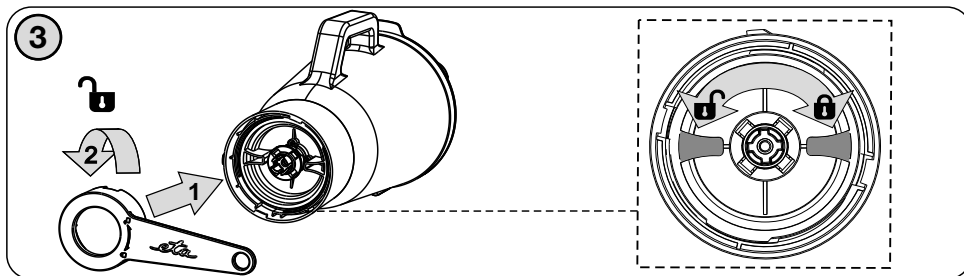
Pro snadnější čištění můžete nůž **F3** vyjmout z podstavce mixéru **F2** podle obr. 3 za pomoci uvolňovacího klíče **F7**. **Při čištění nože pracujte velmi opatrně!**

Dbejte na to, aby řezné hrany nože nepřišly do styku s tvrdými předměty, které je otupují a tím snižují jejich účinnost.

Některé přísady mohou určitým způsobem příslušenství zbarvit. To však nemá na funkci spotřebiče žádný vliv a není důvodem k reklamaci, toto zbarvení obvykle za určitou dobu samo zmizí. Výlisky z plastu nikdy nesušte nad zdrojem tepla (např. **kamna, el./plynový sporák**). Mixér uložte na suchém, bezprašném místě, mimo dosah dětí a nesvéprávných osob.

Postup pro výměnu těsnění

Postupujte podle obr. 1 a 3. Pokud je těsnění **F4** opotřebované nebo poškozené nahradte ho novým (shodného typu).



VI. EKOLOGIE



Pokud to rozměry dovolují, jsou na všech kusech vytištěny znaky materiálů použitých na výrobu balení, komponentů a příslušenství, jakož i jejich recyklace. Uvedené symboly na výrobku nebo v průvodní dokumentaci znamenají, že použité elektrické nebo elektronické výrobky nesmí být likvidovány společně s komunálním odpadem. Za účelem jejich správné likvidace je odevzdejte na k tomu určených sběrných místech, kde budou přijaty zdarma. Správnou likvidací tohoto produktu pomůžete zachovat cenné přírodní zdroje a napomáháte prevenci potenciálních negativních dopadů na životní prostředí a lidské zdraví, což by mohly být důsledky nesprávné likvidace odpadů. Další podrobnosti si vyžádejte od místního úřadu nebo nejbližšího sběrného místa. Při nesprávné likvidaci tohoto druhu odpadu mohou být v souladu s národními předpisy uděleny pokuty.

Nedodržením pokynů výrobce zaniká právo na záruční opravu!

Případné další informace o spotřebiči a servisní síti získáte na infolince +420 545 120 545 nebo na internetové adrese www.eta.cz.

VII. TECHNICKÁ DATA

Hmotnost (kg)	cca 1,7
Objem nádoby (l)	1,4
Rozměry cca (DxHxV) (mm)	140 x 185 x 235

Změna technické specifikace a obsahu případného příslušenství dle modelu výrobku vyhrazena výrobcem.

UPOZORNĚNÍ A SYMBOLY POUŽITÉ NA SPOTŘEBIČI, OBALECH NEBO V NÁVODU:

HOUSEHOLD USE ONLY – Pouze pro použití v domácnosti. DO NOT IMMERSE IN WATER OR OTHER LIQUIDS – Neponořovat do vody nebo jiných tekutin.

NOT OPEN DURING THE OPERATION – Nikdy neodnímejte víko za chodu pohonné jednotky. NEVER PUT INTO THE HANDS WITH POWER ON – Nevsunujte ruce do nádoby za chodu pohonné jednotky.



TO AVOID DANGER OF SUFFOCATION, KEEP THIS PLASTIC BAG AWAY FROM BABIES AND CHILDREN. DO NOT USE THIS BAG IN CRIBS, BEDS, CARRIAGES OR PLAYPENS. THIS BAG IS NOT A TOY. Nebezpečí udušení. Nepoužívejte tento sáček v

kolébkách, postýlkách, kočárcích nebo dětských ohrádkách. PE sáček odkládejte mimo dosah dětí. Sáček není na hraní.



UPOZORNĚNÍ

eta 002899002

NÁVOD NA OBSLUHU

Vážený zákazník, ďakujeme Vám za zakúpenie nášho produktu. Pred uvedením tohto prístroja do prevádzky, si veľmi pozorne prečítajte návod na obsluhu a tento návod spolu so záručným listom, dokladom o predaji a podľa možnosti aj s obalom a vnútorným vybavením obalu dobre uschovajte.

I. BEZPEČNOSTNÉ UPOZORNENIA



- Tento spotrebič nesmie byť používaný deťmi. Udržujte spotrebič mimo dosahu detí. Spotrebiče môžu používať osoby so zníženými fyzickými či mentálnymi schopnosťami alebo nedostatkom skúseností a znalostí, ak sú pod dozorom alebo boli poučené o používaní spotrebiča bezpečným spôsobom a rozumejú prípadnému nebezpečenstvu. Deti si so spotrebičom nesmú hrať.
- Pred výmenou príslušenstva alebo prístupných častí, ktoré sa pri používaní pohybujú, pred montážou a demontážou, pred čistením alebo údržbou, spotrebič vypnite a odpojte od el. siete vyťahnutím vidlice napájacieho prívodu z elektrickej zásuvky!
- Mixér nenechávajte v činnosti bez dozoru a kontrolujte ho po celú dobu prípravy potravín!
- Zachovajte opatrnosť, ak sa leje horúca kvapalina do mixéra, pretože môže vystreknúť zo spotrebiča vplyvom náhleho varu.
- Pri manipulácii s mixérom postupujte opatrne, nôž je veľmi ostrý!
- Inštrukcie v návode považujte za súčasť spotrebiča a postúpte ich akémukoľvek ďalšiemu používateľovi spotrebiča.
- Nikdy nepoužívajte prídavný strojček, ak nepracuje správne, ak spadol na zem a poškodil sa.
- **VAROVANIE:** Ak je mixér v stave chodu naprázdno (napr. čepeľ sa nedokáže dotknúť potraviny), odpojte ho od elektrickej siete a potraviny uvoľnite. Mixér nesmie byť v prevádzke naprázdno dlhšie ako **10** sekúnd!
- Výrobok je určený len pre použitie v domácnostiach a pre podobné účely (v obchodoch, kanceláriách a podobných pracoviskách, v hoteloch, motelloch a iných obytných prostrediach, v podnikoch zaisťujúcich nocľah s raňajkami)! Nie je určený pre komerčné použitie!
- Pred každým spustením pohonnej jednotky musia byť nádoba riadne nasadená a veko musí byť riadne umiestnené, aby bola nádoba uzavretá. Vo veku musí byť zátka alebo vtláčadlo.
- Pred prípravou odstráňte z potravín prípadné obaly (napr. **papier, PE-vrečko**).
- Ak sa spracúvané potraviny začnú zachytávať (napr. na noži alebo na nádobe mixéra), spotrebič vypnite a príslušenstvo opatrne očistite stierkou.
- Pri mixovaní alebo miešaní tekutín nikdy neprekračujte odporúčané množstvo vyznačené na nádobe (čiarka MAX) a vždy používajte viečko!

- Nespracovávajúce potraviny s vyššou teplotou než cca **80 °C (176 °F)**. Pri mixovaní horúcich tekutín povytiahnite zátku **F5** z veka mixéra.
- Maximálna doba spracovania je 2 min. Potom dodržte asi 3 min prestávku, aby sa ochladila pohonná jednotka.
- Dlhé vlasy, voľný odev alebo doplnky a šperky môžu byť zachytené rotujúcimi časťami prídavného strojčeka. **Dbajte na to, aby sa Vaše vlasy, odev a doplnky nedostali do nebezpečnej blízkosti rotujúcich častí!**
- Pri mixovaní alebo miešaní tekutín nikdy neprekračujte odporúčané množstvo vyznačené na nádobe a vždy používajte viečko!
- **Nikdy nevsúvajte prsty do plniaceho otvoru a nepoužívajte tiež vidličku, nôž, stierku, lyžicu apod.**
- Pri manipulácii so spotrebičom používajte držadlo.
- Nezapínajte spotrebič bez vložených substancií!
- Nádoba nie je určená na uchovávanie a skladovanie potravín. Potraviny po mixovaní umiestnite do inej nádoby vhodnej na skladovanie.
- Prídavný strojček zložte presne podľa pokynov v návode na obsluhu, akékoľvek iné kombinácie zloženia strojčekov sú z hľadiska správnej funkcie neprípustné!
- Zostavený prídavný strojček upevňujte a odnímajte len vtedy, ak je pohonná jednotka vypnutá a vidlica napájacieho prívodu odpojená od el. siete.
- Neprekračujte maximálnu dobu nepretržitého chodu pohonnej jednotky / robota!
- Nikdy neodnímajte veko **F1** za chodu pohonnej jednotky!
- Neodnímajte podstavec nádoby **F2** zo sklenenej nádoby!
- Vtláčadlo **F7** nikdy nepoužívajte samostatne bez veka **F1**!
- Príslušenstvo nezasúvajte do žiadnych telesných otvorov.
- Než odoberiete véko z nádoby alebo prídavný strojček z pohonnej jednotky nechajte rotujúce časti celkom zastať.
- Prídavný strojček používajte iba s pohonnou jednotkou / robotom určeným pre tento typ. Použitie iného príslušenstva môže predstavovať nebezpečenstvo pre obsluhu.
- Nespracovávajúce zmrazené ovocie, alebo ovocie príliš tvrdé.
- Prídavný strojček používajte iba na účel, na ktorý je určený tak, ako je popísané v tomto návode. Príslušenstvo nikdy nepoužívajte na žiadny iný účel.
- **VAROVANIE:** Pri nesprávnom používaní prístroja, ktoré nie je v súlade s návodom na obsluhu, existuje riziko poranenia.
- Prípadné texty v cudzom jazyku a obrázky uvedené na obaloch, alebo výrobku, sú preložené a vysvetlené na konci tejto jazykovej mutácie.
- Obrázky sú len ilustračné.
- Výrobca nezodpovedá za škody spôsobené nesprávnym používaním doplnkového príslušenstva (napr. **znehodnotenie potravín, poranenie, porezanie**) a nie je povinný poskytnúť záruku na spotrebič v prípade nedodržania zhora uvedených bezpečnostných upozornení.

Pozor

Dôkladne preštudujte a riadte sa tiež bezpečnostnými pokynmi, ktoré sú uvedené v návode na obsluhu kuchynského robota.

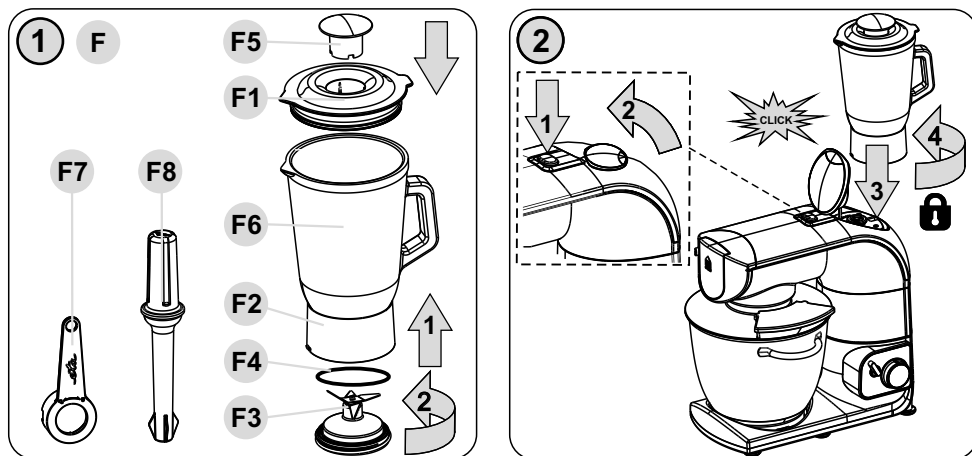


II. POPIS SPOTREBIČA A PRÍSLUŠENSTVA (obr. 1)

F – Mixér

- F1 — Veko nádoby
- F2 — Podstavec nádoby
- F3 — Nôž
- F4 — Tesnenie noža

- F5 — Odnímateľná zátku
- F6 — Sklenená nádoba
- F6 — Vtláčadlo
- F7 — Kľúč



III. PRÍPRAVA A ZOSTAVENIE

Odstráňte všetok obalový materiál a vyberte príslušenstvo. Zo spotrebiča odstráňte všetky prípadné príľnavé fólie, nálepky alebo papier. Pred prvým použitím odporúčame sklenenú nádobu najskôr vymyť. Nožová vložka je totiž z technologických dôvodov ošetrená zdravotne nezávadným olejom. Preto nádobu najskôr naplňte teplou vodou (max 50 °C) s malým množstvom čistiaceho prostriedku. Nádobu nasadte na robot, nastavte maximálne otáčky a spustíte na 1 minútu. Nádobu potom vypláchnite čistou vodou.

Zostavenie

Mixér zostavte a nasadte na vývod pre mixér podľa obrázkov 1 a 2. Pre demontáž a odobratie z vývodu postupujte opačným spôsobom.

Nasadzovanie a snímanie viečka a zátky viečka (F1, F5)

Veko miernym tlakom zasuňte do nádoby **F6** a mierne pootočte. Zátku **F5** nasadíte na veko **F1** nasunutím smerom nadol. Odňatie urobte opačným spôsobom.

IV. POUŽITIE

Nasledujúce tipy spracovania považujte za príklady a za inšpiráciu. Ich účelom nie je poskytnúť úplný návod, ale ukázať možnosti rôzneho spracovania potravín. Mixér je určený na miešanie štiav, mliečnych kokteíl, polievok, omáčok, detskej a dítenej výživy, vzdušných ciest, piškótového cesta, výrobu pyrė apod. Snímate veko **F1**, vložte alebo vlejte potravinu do nádoby mixéra **F6** a nasadte späť veko. Neprekračujte rysku **MAX** vyznačenú na nádobe.

Mixér nasadíte na pohonnú jednotku robota, zapnete do elektrickej zásuvky a spustíte na niektorý z rýchlostných stupňov vhodných na mixovanie vašej potraviny. Rýchlosť vždy nastavujete s prihliadnutím na druh a množstvo spracovávaných surovín a tiež na zrelosť najmä u ovocia a zeleniny. Pre pritlačenie väčších kusov surovín k nožu používajte vtláčadlo **F7**. Odporúčame vždy mixér zapínať na minimálne otáčky a potom postupne podľa potreby zvyšovať výkon. Odporúčaná rýchlosť spracovania je na stupni **1 — MAX**.

Odporúčania

i

- Za chodu možno pridávať iba tekuté prísady (napr. voda, mlieko, olej, atď.).
- Čím dlhšie potraviny v mixéri spracováate, tým bude výsledok jemnejší.
- Ak budete spracovávať väčšie množstvo potravín, rozdeľte si ich do jednotlivých dávok tak, aby ste nepreťažili pohonnú jednotku multifunkčnej hlavy.
- Pevnejšie substancie rozkrájajte na malé kúsky. Nôž **F3** by sa zbytočne čoskoro otupil.
- Ak chcete spracovávať kocky ľadu, nemali by ich rozmery prekročiť 40 x 40 x 20 mm, inak dôjde k otupeniu noža **F3** alebo preťaženia pohonnej jednotky.
- U tekutín, ktoré tvoria penu (napr. Mlieko) nikdy nenapĺňajte nádobu až po „**MAX**“, aby nedošlo k pretečeniu. V tomto prípade odporúčame množstvo max. 1 l.
- Ak nie ste s výsledkom spokojní, spotrebič vypnite, pomocou stierky suroviny premiešajte, odstráňte časť surovín alebo pridajte trochu tekutín.
- Tvrdé suroviny (napr. Strukoviny, sójové bôby a pod.) Pred spracovaním namočte do vody.
- U prípravy menšieho množstva surovín pre nápoje, cesta a pyré sa odporúča do nádoby naliat malé množstvo tekutiny už na začiatku mixovania.

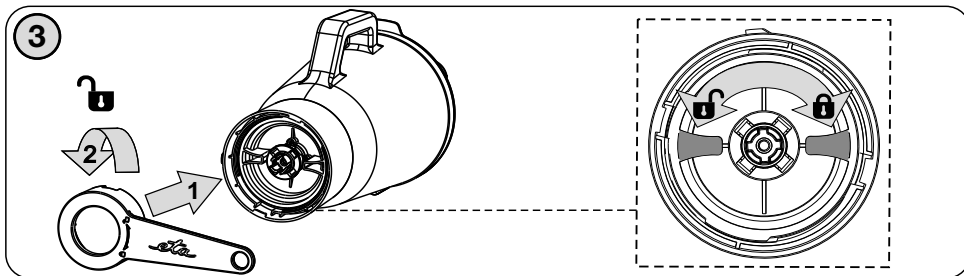
Príslušenstvo	Potravina	Max. množstvo	Čas (min.)	Rýchlosť	Príprava (mm)
Mixér	Mlieko	1000 ml	2	1 — MAX	—
	Mrkva	250 g			max. 4 cm
	Ľad	340 g			40 x 40 x 20

V. ÚDRŽBA

Pred akoukoľvek manipuláciou so spotrebičom odpojte vidlicu napájacieho prívodu od elektrickej siete! Nepoužívajte drsné a agresívne čistiace prostriedky (napr. ostré predmety, škrabky, chemické rozpúšťadlá alebo riedidlá)! Príslušenstvo po použití ihneď opláknite v roztoku teplej vody a saponátu (nepoužívajte umývačku riadu). Nôž vyčistíte tak, že do nádoby nalejete cca 0,5 l čistej vody, spustíte spotrebič a na niekoľkých pulzoch nôž zbavíte nečistôt. V prípade väčšieho znečistenia noža postup niekoľkokrát opakujte, alebo nalejte 1 l vody, pridajte malé množstvo saponátu a zapnite mixér na 1 minútu. Pre ľahšie čistenie môžete nôž **F3 vyňať z podstavca mixéra **F2** podľa obr. 3. Pre ľahké povolenie použite uvoľňovací kľúč **F7**. **Pri čistení nožov pracujte veľmi opatrne!** Dbajte na to, aby sa rezné hrany nedostali do styku s tvrdými predmetmi, ktoré ich otupia a znížia ich účinok. Niektoré prísady môžu určitým spôsobom zafarbiť príslušenstvo. Nemá to vplyv na funkciu spotrebiča a po určitom čase sa zafarbenie samé stratí. Plastové výlisky nikdy nesušte nad zdrojom tepla (napr. **kachľami, elektrickým / plynovým sporákom**). Spotrebič po očistení uložte na suchom, bezprašnom / bezpečnom mieste, mimo dosahu detí a nesvojprávnych osôb.**

Postup pre výmenu tesnení

Postupujte podľa obr. 1 a 3. Ak je tesnenie **F4** opotrebované alebo poškodené nahradte ho novým (zhodného typu).



VI. EKOLÓGIA



Ak to rozmery umožňujú, na všetkých dieloch sú vytlačené znaky materiálov, ktoré sú použité na obalový materiál, komponenty a príslušenstvo, ako aj na ich recyklovanie. Uvedené symboly na výrobku alebo v sprievodnej dokumentácii znamenajú, že použité elektrické alebo elektronické výrobky nesmú byť likvidované spoločne s komunálnym odpadom. Za účelom správnej likvidácie výrobku ho odovzdajte na určených zberných miestach, kde budú prijaté zdarma. Správnou likvidáciou tohto produktu pomôžete zachovať cenné prírodné zdroje a napomáhate prevencii potenciálnych negatívnych dopadov na životné prostredie a ľudské zdravie, čo by mohli byť dôsledky nesprávnej likvidácie odpadov. Ďalšie podrobnosti si vyžiadajte od miestneho úradu alebo najbližšieho zberného miesta. Pri nesprávnej likvidácii tohto druhu odpadu môžu byť v súlade s národnými predpismi udelené pokuty.

Nedodržaním pokynov výrobcu zaniká právo na záručnú opravu!

Prípadné ďalšie informácie o spotrebiči a servisnej sieti získate na infolinke +420 545 120 545 alebo na internetovej adrese www.eta.sk.

VII. TECHNICKÉ ÚDAJE

Hmotnosť (kg) cca	1,7
Objem nádoby (l)	1,4
Rozmery (DxHxV), (mm)	140 x 185 x 235

Zmena technickej špecifikácie a obsahu prípadného príslušenstva podľa modelu výrobku je vyhradená výrobcom.

UPOZORNENIA A SYMBOLY POUŽITÉ NA SPOTREBIČI, OBALOCH ALEBO V NÁVODE:

HOUSEHOLD USE ONLY — *Len na použitie v domácnosti. DO NOT IMMERSE IN WATER OR OTHER LIQUIDS* — *Neponárať do vody alebo iných tekutín. PLEASE DO NOT OPEN DURING THE OPERATION* — *Nikdy neodnímajte veko počas chodu pohonnej jednotky. NEVER PUT INTO THE HANDS WITH POWER ON* — *Nevsúvajte ruky do nádoby počas chodu pohonnej jednotky.*



TO AVOID DANGER OF SUFFOCATION, KEEP THIS PLASTIC BAG AWAY FROM BABIES AND CHILDREN. DO NOT USE THIS BAG IN CRIBS, BEDS, CARRIAGES OR PLAYPENS. THIS BAG IS NOT A TOY. *Nebezpečenstvo udusenía. Nepoužívajte toto vrecúško v*

kolískach, postieľkach, kočíkoch alebo detských ohrádkach. PE vrecko odkladajte mimo dosahu detí. Vrecko nie je na hranie.



UPOZORNENIE

Glass blender for food processor ETA 0028 Gratus

eta 002899002

USER'S MANUAL

Dear customer, thank you for purchasing our product. Please read the operating instructions carefully before putting the appliance into operation and keep these instructions including the warranty, the receipt and, if possible, the box with the internal packing.

I. SAFETY NOTICE



- Consider the instructions in the user's manual as a part of the appliance and provide it to other users of the appliance.
- This appliance must not be used by children. Keep the device out of reach of children. The device may be used by persons with reduced physical or mental abilities or lack of experience and knowledge only if they are under supervision or they have been instructed about using the appliance safely and understand the potential dangers. Children must not play with the appliance.
- Before replacing accessories or accessible parts, which move during operation, before assembly and disassembly, before cleaning or maintenance, turn off the appliance and disconnect it from the mains by pulling the power cord from the power socket!
- If leaving the extra attachment unsupervised, always switch off and disconnect the drive unit from the mains.
- Do not leave the appliance in operation without supervision and supervise it for the entire time that food is being prepared!
- Never use the appliance, if it is not functioning correctly or if it has fallen on the floor and been damaged or if it has fallen into water.
- Be careful when pouring hot liquid into the mixer because it may spurt out of the appliance because of sudden boil.
- Be careful when handling the blender, the knife is very sharp!
- When assembling the extra attachment, follow the instructions for use carefully. In order to ensure proper functioning, any other way of assembling the extra attachment is not permissible!
- Maximum time of processing is 2 min. After that, keep the break for approx. 3 min necessary for the motor unit to cool off.
- The appliance is intended for home use and similar (in shops, offices and similar workplaces, in hotels, motels and other residential environments, in facilities providing accommodation with breakfast). It is not intended for commercial use!
- Every time before the propulsion unit is switched on, the container needs to be attached properly and the lid or the pusher needs to be placed appropriately so as to close the container. The safety plug needs to be inserted in the lid.
- Do not turn on the appliance without any ingredients inside!
- The container is not designed for keeping and storing food. Put the food in another container suitable for storage after mixing.

- Before preparation, remove possible packages from food (e.g. **paper, PE bag**, etc.)
- If the processed ingredients start to stick on the accessory (e.g. **the knife, blender glass or the lid**), turn the appliance off and clean carefully with a spatula.
- When handling the appliance, use the handle.
- Do not put more liquid than marked on the dish (MAX mark) and always use the lid when mixing or blending liquids.
- **WARNING:** When the blender is in the state of idle operation, e.g. The blade fails to touch the foods, unplug the unit until the foods have been relaxed.
- When mixing or blending liquids, never put in bigger amount than specified on the bowl.
- Do not process foods with a temperature over approx. **80 °C (176 °F)**. When blending hot liquids, remove plug **F5** from the blender lid.
- Long hair, loose clothes or accessories and jewellery can get caught by the rotating parts of the extra attachment. **Make sure that your hair, clothes and accessories do not get into dangerous vicinity to the rotating parts!**
- Never insert your fingers into the filling opening and do not use a fork, knife, spatula, spoon, etc.
- Due to safety it is not possible to change the attachments while the drive unit is in operation.
- Never remove the lid **F1** from the attachment until the cutting knife has completely stopped.
- Before removing the lid from the bowl or the extra attachment from the drive unit, allow the rotating parts to stop completely.
- Do not remove the knife support **F2** from the glass container!
- Never use the pusher **F7** individually without the lid **F1**.
- Do not insert accessories into any body cavities.
- Use the extra attachment only with the drive unit / food processor designed for this type. Using another type of drive unit / food processor can present a risk for the operator.
- Do not process frozen food.
- Do not turn on the appliance without any ingredients inside!
- If the funnel is empty, do not leave the extra attachment running.
- The appliance do not use without the mounted lid.
- Use this appliance only for the purpose for which it was designed as specified in this user's manual. Never use the appliance for any other purpose.
- **WARNING:** There is a risk of injury in case of incorrect use (not in accordance with the manual) of the appliance.
- All text in other languages and pictures shown on the packaging, or the product itself, are translated and explained at the end of this language mutation.
- Product images are for illustrative purposes only.
- The manufacturer takes no responsibility for damages and injuries caused by the incorrect use of supplementary machines and accessories (e.g. **ruining of foods, injury, cuts**) and takes no responsibility arising from the warranty on the appliance in the case that the above safety notices were not followed.

Attention

Read and follow the safety instructions in the manual to the food processor.



II. DESCRIPTION OF THE APPLIANCE AND ACCESSORIES (Fig. 1)

F – Blender

F1 – Container lid

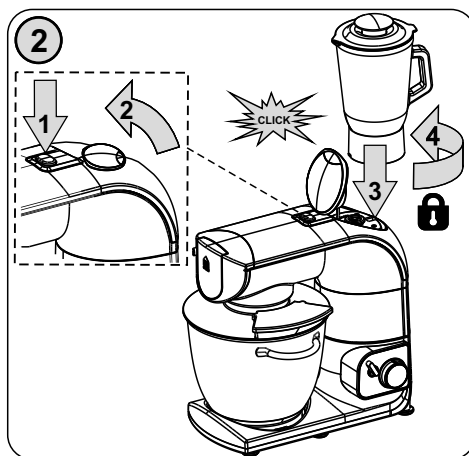
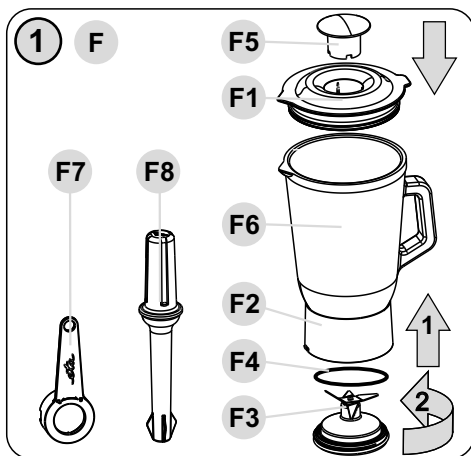
F2 – Container support

F4 – Knife sealing

F6 – Glass container

F3 – Knife
F5 – Removable stopper

F7 – Pusher
F8 – Release lever



III. PREPARATION AND ASSEMBLY

Remove all packaging material, remove the accessory. Remove all adhesive foils, stickers or paper from the appliance. We recommend washing the glass container before using it for the first time. The knife section is treated with oil not harmful to health for technological reasons. Therefore first fill in the container with warm water (max. 50 °C) with a small amount of detergent. Then put the container on the food processor, set the maximum rotational speed and run for 1 minute. Then rinse the container with clear water.

Assembly

Assemble the blender and attach it to the blender mount according to Figures 1 a 2. Apply reverse sequence to disassemble the unit and to remove it from the mount.

Attaching and removing the lid and lid plug (F1, F5)

Push the lid slightly onto the container **F6** and turn it gently. Put the plug **F5** on the lid **F1** by sliding it down. Remove it reversely.

IV. USE

Please consider the following cooking tips as examples and as inspiration. Their purpose is not to be a complete guide, but to demonstrate the possibilities of various food preparation methods. The blender is designed to mix juices, milkshakes, soups, sauces, baby and dietary food, puffy pastry dough, sponge cake dough, to make purée, etc. Remove the lid **F1**, insert or pour the ingredient into the jug of the blender **F6** and return the lid to its place. Do not fill over the line **MAX** marked on the jug. Put the container on the motor unit, plug into a power socket and put into operation to one of the speed levels appropriate for blending your ingredients. To press larger pieces of ingredients to the knife, use the pusher **F7**. Always set the speed with regard to the kind and amount of ingredients being processed, and particularly with regard to ripeness of fruit and vegetables.

We recommend that you always switch on the blender to minimum revolutions and then gradually increase the performance as required.

The recommended processing speed is **1** to **MAX**.

i

Recommendation

- When the appliance is in operation, it is only possible to add liquid ingredients (e.g. water, milk, oil, etc.).
- The longer you process the food in the blender, the finer the mixture is.
- If you are going to process larger amount of food, divide it into batches not to overload the motor unit of the multifunctional head.
- Cut tougher substances into small pieces, otherwise the knife **F3** will soon become blunt.
- If you are going to mix ice cubes, their size should not exceed 40x40x20 mm, otherwise the knife **F3** becomes blunt or the motor unit is overloaded.
- Never fill the container with liquids producing foam (for example milk) up to „**MAX**“ level to prevent overspill. We recommend **1** litre at maximum.
- If you are not satisfied with the result, switch off the appliance, mix the ingredients with the wiper, remove part of volume or add a little more liquid.
- Soak hard food (such as legumes, soybeans, etc.) in water before further processing.
- If you prepare a small amount of ingredients for beverages, doughs or purees, it is recommended to pour a small amount of liquid in the container before you start mixing.

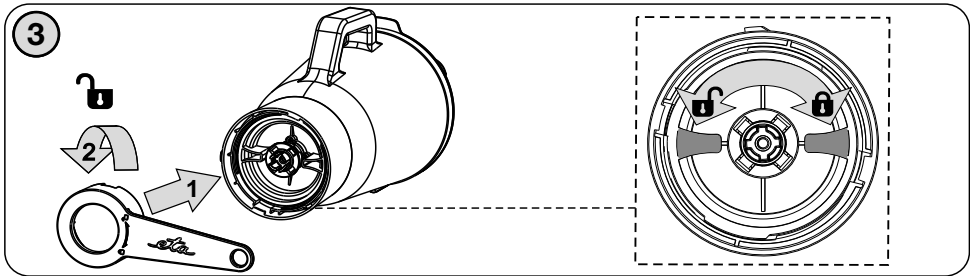
Attachment	Food	Max. amount	Time (min.)	Speed	Preparation (mm)
Blender	Milk	1000 ml	2	1 - MAX	-
	Carrot	250 g			max. 4 cm
	Ice	340 g			40 x 40 x 20

V. MAINTENANCE

Before any handling, unplug the power cord from the electric socket. Do not use coarse and aggressive cleaning agents (e.g. sharp objects, scrapers, diluting agents or other solvents). Clean all accessories in hot water with a detergent right after use (do not use a dishwasher). To clean the knife, pour ca. 0.5 l of pure water into the container, switch on the appliance and clean the knife with a few pulses. In case of larger contamination of the knife, repeat the procedure several times, or pour 1 l of water, add a small amount of detergent and switch the blender on for 1 minute. For easier cleaning, take the knife **F3** from the blender base **F2** according to Fig. 3. To release the knife **F3**, use the release key **F7**. **Be very careful when cleaning knife!** Some ingredients can colour the accessories in some way. But the change does not affect the function of the appliance and it is not a reason for a claim. This colouring usually disappears after some time. Never dry plastic moldings over a heat source (e.g. heater, electric/gas stove). Store the appliance after cleaning at a dry, dustfree and safe place, out of reach of children and incapacitated people. After cleaning, store the appliance in a dry, dustless, safe place, out of reach of children and persons sui juris.

Sealing replacement procedure

Proceed according to Fig. 1 and 3. If the sealing **F4** is worn or damaged, replace it with a new one (of identical type).



VI. ENVIRONMENT



If the dimensions allow, there are marks of materials used for production of packing, components and accessories as well as their recycling on all parts. The symbols specified on the product or in the accompanying documentation mean that the used electrical or electronic products must not be disposed of together with municipal waste. For proper disposal, hand them over at the special collection places where they will be accepted free of charge. Suitable disposal of the product can help to maintain valuable natural resources and to prevent possible negative impacts on the environment and human health, which could be the possible consequences of improper waste disposal. Ask for more details at the local authority or at a collection site. Fines can be imposed for improper disposal of this type of waste in agreement with the national regulations.

Failure to comply with the instructions of the manufacturer will lead to expiration of the right to guarantee repair!

VII. TECHNICAL DATA

Weight (kg) approx.	1.7
Container volume (l) about	1.4
Size of the product (mm)	140 x 185 x 235

The manufacturer reserves the right to change the technical specifications and accessories for the respective models.

WARNINGS AND SYMBOLS USED ON THE APPLIANCE, PACKAGING OR IN THE INSTRUCTIONS MANUAL:

HOUSEHOLD USE ONLY. DO NOT IMMERSE IN WATER OR OTHER LIQUIDS. PLEASE DO NOT OPEN DURING THE OPERATION. NEVER PUT INTO THE HANDS WITH POWER ON.



TO AVOID DANGER OF SUFFOCATION, KEEP THIS PLASTIC BAG AWAY FROM BABIES AND CHILDREN. DO NOT USE THIS BAG IN CRIBS, BEDS, CARRIAGES OR PLAYPENS. THIS BAG IS NOT A TOY.

 NOTICE

eta 002899002

HASZNÁLATI UTASÍTÁS

Köszönjük, hogy termékünket választotta. A készülék használata előtt nagyon figyelmesen olvassa el ezt a használati útmutatót, és lehetőség szerint a garancialevéllel, pénztári bizonylattal, csomagolással és a csomagolás belső részeivel együtt gondosan őrizze meg.

I. BIZTONSÁGI FIGYELMEZTETÉS



- A használati útmutatót a készülék részének tekintse és adja tovább az újabb felhasználónak.
- A készüléket nem használhatják gyerekek! A készüléket nem használhatják felügyelet nélkül olyan személyek, akik alacsonyabb fizikai és szellemi képességekkel rendelkeznek, vagy akiknek nincs tapasztalatuk és nem ismerik a használati utasításokat, kizárólag abban az esetben használhatják, ha a készülékek használatáról írt utasításokat és a lehetséges veszélyeket megértik! A gyermekek nem játszhatnak a készülékkel!
- A tartozékok vagy hozzáférhető részek kicserélése előtt, amelyek működés közben mozognak, beszerelés és szétszerelés előtt, tisztítás vagy karbantartás előtt, a készüléket kapcsolja ki és húzza ki a tápkábel dugójának kihúzásával az aljzatból!
- Legyen nagyon óvatos, amikor beleönti az ételt az előkészítő és feldolgozó gépbe, vagy a mixerbe önti a forró vizet, mert az kifröccsenhet a készülékből a hirtelen forrás miatt!
- A készüléket ne hagyja felügyelet nélkül és az ételkészítés teljes ideje alatt ellenőrizze!
- A mixelő óvatosan járjon el, mivel annak kése nagyon éles!
- A berendezést soha se használja ha sérült a, ha rosszul működik, ha földre esett és károsodott vagy vízbe esett.
- **FIGYELEM:** Ha a mixer üresjáraton dolgozik (pl. a penge nem éri el az élelmiszert), húzza ki a tápkábelt az elektromos hálózathoz és igazítsa meg az élelmiszert. A mixernek nem szabad **10 sec.**, hosszabb ideig üresjáraton dolgoznia!
- Mixelés vagy folyadékkeverés során ne adagoljon nagyobb mennyiséget, mint ami az edényen van megjelölve és mindig tegye fel a fedelet.
- A termék otthoni és hasonló (üzletekben, irodákban és más hasonló munkahelyeken, szállodákban, motelekben és más hasonló helyiségekben, „bed and breakfast” típusú szállodákban) használatra szánt! Nem kereskedelmi használatra!
- A motoros egység minden bekapcsolása előtt a mixelő edényt szabályszerűen kell a gépre felszerelni, és a mixelő edényre a fedelet is fel kell tenni.
- A készüléket ne kapcsolja be behelyezett hozzávalók nélkül!
- Az ételkészítés előtt távolítsa el az élelmiszerekről azok esetleges csomagolását (pl. papírt, PE-zacskokat stb.).

- Ha a feldolgozásra kerülő élelmiszerek rá kezdenek a tartozékokra ragadni (pl. a késekre, a mixer üvegedényre vagy a fedélre) kapcsolja ki a készüléket és óvatosan tisztítsa meg a tartozékokat a kenőlapáttal.
- Amikor a készülék kezelése, használja a fogantyút.
- Ne dolgozzon fel kb. **80 °C (176 °F)** –nál nagyobb hőfokú élelmiszert. Forró folyadékok mixelésekor vegye ki a mixer fedelén levő **F5** jelű záródugót.
- Hosszú haját, bő öltözékét vagy annak tartozékait és ékszerreit a kiegészítő tartozék forgó részei elkaphatják. **Ügyeljen arra, hogy az Ön haja, öltözéke és annak tartozékai ne kerüljenek a forgó alkatrészek veszélyes közelébe!**
- A maximális feldolgozási idő 120 sec. Utána tartsa be a kb. 3 min szünetet, amely a meghajtó egység kihűléséhez szükséges.
- Az edény nem ajánlott élelmiszerek tárolására. Mixelés után az élelmiszereket helyezze át másik edénybe, olyanba, amely élelmiszer tárolására alkalmas.
- Mixelés vagy folyadékeverés során ne adagoljon nagyobb mennyiséget („MAX“), mint ami az edényen van megjelölve és mindig tegye fel a fedelet.
- A motoros egység minden bekapcsolása előtt a mixelő edényt szabályszerűen kell a gépre felszerelni, és a mixelő edényre a fedelet is fel kell tenni. A fedél kis nyílását a záródugóval vagy a nyomórúddal kell lezárni.
- Soha ne vegye le az edény fedelét **F1** a meghajtó egység működése közben!
- Ne vegye ki a kés alátétjét **F2** az üveges edényből!
- A nyomórúdat **F7** a fedél **F1** felhelyezése nélkül használni tilos!
- A tartozékokat ne dugja be egyetlen testnyílásba sem.
- Soha se szűrje az ujját a töltőnyílásba és ne használjon otvoru villát, kést, kanalat stb.
- A kiegészítő tartozékot pontosan a kezelési útmutató utasításai szerint állítsa össze, bármilyen más összeállítási kombináció a helyes működés szempontjából nem megengedett!
- Az összeállított kiegészítő tartozékot csak akkor helyezze fel vagy vegye le, ha a meghajtóegység kikapcsolt állapotban van és a csatlakozóvezeték villásdugója nincs rákapcsolva az el.hálózatra.
- Mielőtt az edény fedelét leveszi vagy a tartozékot a meghajtóegységről leválasztja:- várja meg, amíg a pengék / tárcsák teljesen megállnak.
- A kiegészítő tartozékot csak a típusának megfelelő meghajtó egységgel / konyhai robotgéppben használja. Más meghajtóegység/ robotgép használata a kezelő részére veszélyt jelenthet.
- Ne dolgozzon fel fagyott élelmiszereket.
- Mielőtt levenné a kiegészítő tartozékot a meghajtóegységről, hagyja annak mozgásban levő forgó részeit teljesen leállni.
- A készüléket csak arra célra használja, amire szánva van, és ahogy a használati útmutatóban le van írva. A készüléket soha se használja más célra.
- **FIGYELEM:** olyan készülék használata, amely nem egyezik meg a használati utasítással, esetén a sérülés veszély léphet elő.
- A csomagoláson, illetve a készülékben található esetleges idegen nyelvű szövegek és képek magyarázata és fordítása a nyelv mutációjának végén található.
- Illusztratív képek.
- A gyártó nem felel a kiegészítő egységek és tartozékok helytelen használatából adódó károkért (pl. **élelmiszer-megromlás, sérülés, vágott seb**) és nem érvényes a jótállás a fentebbi biztonsági fi gyelmeztetések be nem tartása esetén.

Figyelmeztetés

Figyelmesen olvassa el és tartsa be a biztonsági utasításokat, amelyek a konyhai robot használati utasításában találhatóak!

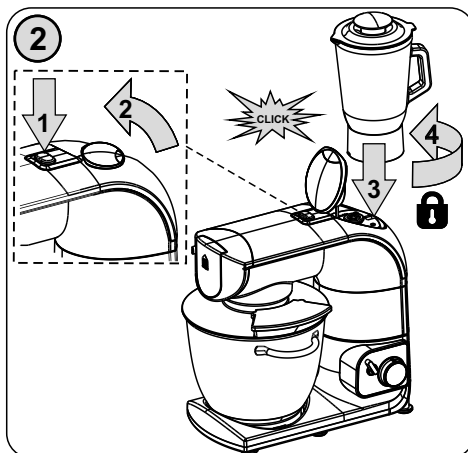
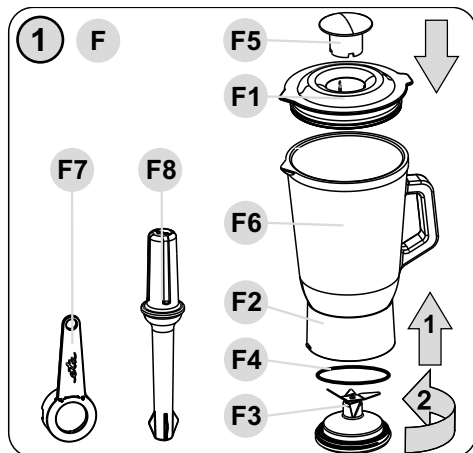


II. A KÉSZÜLÉK ÉS TARTOZÉKOK LEÍRÁSA (1. ábra)

F – Mixer

- F1 – Edény fedele
- F2 – Edény alátétje
- F3 – Kés
- F4 – Kés tömitése

- F5 – Levehető dugó
- F6 – Üveges edény
- F7 – Töltő eszköz
- F8 – Feloldó kar



III. ELŐKÉSZÍTÉS ÉS SZERELÉS

Távolítsa el a csomagolóanyagot, vegye ki a tartozékokat. Távolítson el a készülékről minden esetleges tapadó fóliát, öntapadó címkét vagy papírt. Első üzembehelyezés előtt mossa le azokat a részeket, amelyek élelmiszerekkel kerülnek érintkezésbe forró, szappanos vízzel, majd alaposan öblítse le tiszta vízzel és törölje szárazra, illetve szárítsa meg azokat.

Összeszerelés

Szerelje össze a mixert és a mixer kimenetere, a 1 és 2 ábrák szerint helyezze rá! Szétszerelésénél és a mixer kimenetéről való eltávolításánál ellenkező sorrendben járjon el!

A (F1, F5) fedél felhelyezése és levétele

Tolja be a fedelet gyenge nyomással a F6 jelű edénybe. A dugót F5 helyezze rá a fedélre F1 lefelé való húzással. Eltávolítását fordított sorrendben végezze el.

IV. HASZNÁLAT

A következő feldolgozási tippeket vegye példának és inspirációnak. A céljuk nem a teljes útmutatás, hanem a különböző feldolgozási lehetőségek bemutatása. A mixer levek, tejkoktélok, öntetek, mártások, gyerek- és diétás táp, levegős tészták, piskótatészta, püré stb. keverésére szolgál. Vegye le a fedőt F1, tegye vagy öntse a hozzávalót a mixeredénybe F6 és tegye vissza a fedőt. A nagyobb alapanyag darabokata nyomórúddal F7 nyomja le a késhez. Ne lépje túl a **MAX** jelzést, az edényen kijelölve. Az edényt helyezze a meghajtó egységre, dugja be a tápkábel és indítsa el a készüléket olyan fokozaton, amely a feldolgozni kívánt hozzávalóknak megfelelő. Javasolt feldolgozási sebesség 1 - **MAX**.

Tipppek

- Működés közben csak folyadékokat (pl. tejet, vizet, olajat stb.) szabad a mixelő edénybe tölteni.
- Minél hosszabb ideig dolgozza fel az élelmiszereket, annál finomabb lesz az eredmény!
- Ha szükséges nagyobb mennyiségű élelmiszert feldolgozni, szedje szét az élelmiszert több kisebb adagra annak érdekében, hogy ne terhelje túl a multifunkciós fej meghajtó egységét!
- A keményebb ételeket vágja kisebb darabokra! Ellenkező esetben a kést **F3** főlegesen eltompíthatja!
- Ha jégkockákat szeretne feldolgozni, figyeljen arra, hogy a kockák ne legyenek nagyobbak, mint 40 x 40 x 20 mm, ellenkező esetben a kés **F3** tompítása, vagy a meghajtó egység túlterhelése léphet fel!
- Habzó folyadékoknál (pl. tej) soha ne töltsen fel az edényt a „**MAX**” jelig, ellenkező esetben a hab kifolyhat az edényből! Ebben az esetben javasoljuk, hogy max. 1 l folyadékot tegyen bele!
- Ha nem elégedett az eredménnyel, kapcsolja ki a készüléket, a töltő segítségével keverje össze a hozzávalókat, vegye ki a hozzávalók egy részét, vagy öntsön hozzá kisebb mennyiségű folyadékot!
- A kemény hozzávalókat (például hüvelyesek, szójabab, stb.) feldolgozás előtt áztassa vízben egy ideig!
- Kisebb mennyiségű italokra, tésztára és pürére való hozzávalók készítésénél öntsön az edénybe kisebb mennyiségű folyadékot a mixelés kezdetekor!

Tartozék	Élelmiszer	Max. mennyiség	Idő (min.)	Sebesség	Készítés (mm)
Mixer	Tej	1000 ml	2	1 - MAX	-
	Sárgarépa	250 g			max. 4 cm
	Jég	340 g			40 x 40 x 20

V. KARBANTARTÁS

A készülék áthelyezése előtt húzza ki a csatlakozóvezeték villásdugóját az eldugasztólaljazatból. Soha ne használjon durva vagy agresszív tisztítószerket (pl. éles tárgyakat, kaparót, hígítókat vagy egyéb oldószereket)!

A többi tartozékot közvetlenül azok használata után mossa le forró, szappanos vízben, öblítse le tiszta vízzel és törölje szárazra. A kés tisztításához az edénybe öntsön kb. 0,5 liter tiszta vizet, majd néhány impulzus bekapcsolásával mossa el a kést.

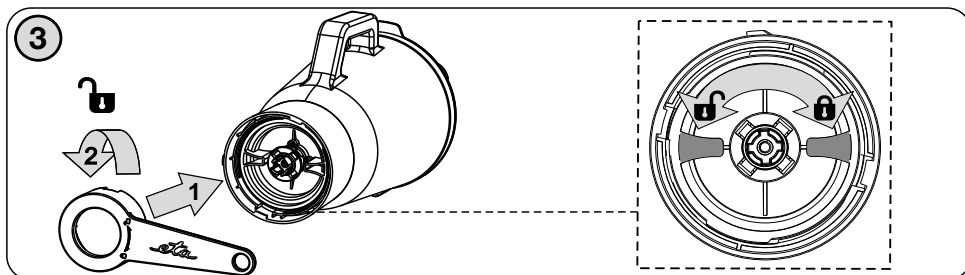
Ha a kés erősen elszennyeződött, akkor az előző lépést többször ismételje meg, vagy öntsön az edénybe 1 liter vizet és a készüléket 1 percre kapcsolja be (ha szükséges, néhány csepp mosogatószer is tehet a vízbe). A könnyebb tisztítás érdekében a kést **F3** a mixer bázisából **F2** ki lehet venni, az 3. ábra szerint! Helyezze a feloldó kar **F7** a csavaranyára és lazítsa azt meg az óramutató járásával megegyező irányban történő elfordítással. A könnyebb tisztíthatóság érdekében leszerelheti a felszerelt edényt.

A kés tisztításakor legyen nagyon óvatos! Néhány adalékanyag a tartozékokat bizonyos mértékig beszínezheti. Ez azonban nincs hatással a készülék működésére és ez az színeződés egy idő múltán magától el is tűnik majd.

A műanyagból préselt részeket ne szárítsa hőforrás (pl. kályha, el/gáztűzhely) fölött. A fordulatszámot mindig az alapanyag tulajdonságait (mindenekelőtt a gyümölcsök és zöldségek puhaságát) és mennyiségét figyelembe véve állítsa be. Javasoljuk, hogy a fordulatszámot mindig a minimális értéken kezdje, és csak fokozatosan növelje az optimális mixelési fordulatszámra. A készüléket tiszta állapotban, biztonságos és száraz helyen, gyermekek és nem önjogú személyek részére nem hozzáférhető helyen tárolja.

Tömítés cseréje

Járjon el az 1., 3. ábra szerint! Ha a tömítés **F4** elhasználódott, vagy megsérült, cserélje azt egy újra (azonos típusúra)!



VI. KÖRNYEZETVÉDELEM



Amennyiben ezt a méretek lehetővé teszik, a készülék valamennyi elemén fel vannak tüntetve a csomagolóanyagok, komponensek és tartozékok gyártásához felhasznált anyagok jelzései, valamint ezek újrafeldolgozása. A készüléken vagy a mellékelt dokumentációban feltüntetett szimbólumok azt jelentik, hogy használt elektromos vagy elektronikus termékek megsemmisítése a háztartási hulladékkal együtt tilos. A megfelelő megsemmisítés céljából a terméket az e célt szolgáló gyűjtőhelyre kell elvinni, ahol ezeket térítésmentesen átveszik. A termék megfelelő megsemmisítésével segít megőrizni az értékes természeti forrásokat és segít a potenciális negatív környezeti és egészségi hatások megelőzésében, amely a hulladékok helytelen megsemmisítésének a következménye lehetne. További részletes információt a helyi önkormányzattól vagy a legközelebbi gyűjtőhelytől kérhet. Az ilyen hulladék helytelen megsemmisítése miatt a nemzeti szabályozásnak megfelelően bírság róható ki.

A gyártó utasításainak a be nem tartása esetén megszűnik a garanciális javítási kötelezettség!

VII. MŰSZAKI ADATOK

Tömeg cca (kg)	1,7
Az edény űrtartalma (l)	1,4
Termék méretei (mm)	140 x 185 x 235

A technikai specifikációk és modell szerinti esetleges tartozékok változtatásának jogát a gyártó fenntartja!

A KÉSZÜLÉKEN, ANNAK CSOMAGOLÁSÁN VAGY ÚTMUTATÓJÁBAN TALÁLHATÓ FIGYELMEZTETÉSEK ÉS SZIMBÓLUMOK:

HOUSEHOLD USE ONLY – Kizárólag háztartási használatra alkalmas.

DO NOT IMMERSE IN WATER OR OTHER LIQUIDS – Ne merítse vízbe vagy más folyadékba. **PLEASE DO NOT OPEN DURING THE OPERATION** – Soha se vegye le a fedőt a meghajtóegység működése közben.

NEVER PUT INTO THE HANDS WITH POWER ON – A készülék működése közben soha ne nyúljon kezével a pohárba és ne tegyen bele semmilyen tárgyat.



TO AVOID DANGER OF SUFFOCATION, KEEP THIS PLASTIC BAG AWAY FROM BABIES AND CHILDREN. DO NOT USE THIS BAG IN CRIBS, BEDS, CARRIAGES OR PLAYPENS. THIS BAG IS NOT A TOY.

Fulladásveszély. Tartsa a PE zacskót gyermekektől elzárt helyen. A zacskó nem játékszer. Ne használja ezt a zacskót bölcsőkben, kiságyakban, babakocsikban, vagy gyerek járókákban.



FIGYELMEZTETÉS

eta 002899002

INSTRUKCJA OBSŁUGI

Szanowni Państwo, dziękujemy za zakup naszego produktu. Przed rozpoczęciem użytkowania, należy uważnie przeczytać wszystkie instrukcje i zachować je na przyszłość. Dotyczy to także gwarancji, dowodu zakupu oraz – jeśli to możliwe – wszystkich części oryginalnego opakowania.

I. UWAGI DOTYCZĄCE BEZPIECZEŃSTWA



- Zalecenia podane w instrukcji należy traktować jako element urządzenia i przekazać je jego kolejnym użytkownikom.
- To urządzenie nie może być używane przez dzieci. Urządzenia mogą być używane przez osoby o ograniczonej sprawności fizycznej lub umysłowej lub z niedostatecznym doświadczeniem i wiedzą, jeżeli są one pod nadzorem lub zostały poinstruowane na temat używania urządzenia w sposób bezpieczny i rozumieją potencjalnemu zagrożeniu. Dzieci nie powinny bawić się urządzeniem.
- Przed wymianą wyposażenia lub dostępnych części, które ruszają się podczas pracy, przed montażem i demontażem, przed czyszczeniem lub konserwacją należy wyłączyć urządzenie i odłączyć je od sieci elektrycznej poprzez wyciągnięcie wtyczki przewodu zasilającego z gniazdka elektrycznego!
- Nie zostawiaj urządzenia bez nadzoru podczas pracy i kontroluj przez cały czas przygotowywania soków!
- Nigdy nie używaj urządzenia jeśli nie działa prawidłowo, o ile spadło na ziemię i uszkodziło się lub wpadło do wody.
- Zachowaj ostrożność podczas nalewania gorącej cieczy do urządzenia do przygotowywania i przetwarzania żywności lub miksera, może rozpryskać się z urządzenia z powodu nagłego wrzenia.
- Podczas obsługi miksera, bądź ostrożny, nóż jest bardzo ostry.
- Nigdy nie używaj urządzenia do innych celów niż te, do których jest przeznaczony oraz w sposób opisany w niniejszej instrukcji. Nigdy nie używaj urządzenia do żadnych innych celów.
- Podczas miksowania lub mieszania cieczy, nigdy nie dodawaj większej ilości niż jest to zaznaczone na pojemniku („MAX”) i zawsze używaj pokrywki.
- Nie opracowuj potraw, których temperatura przekracza ok. **80 °C (176 °F)**. Przy miksowaniu gorącej cieczy należy wyjąć zatyczkę **F5** z pokrywy miksera.
- Jeśli żywność zacznie się lepić do akcesoriów (np. **noże, pojemnik, mikser, pokrywa**) urządzenie wyłącz i akcesoria dokładnie wyczyść łopatką.

- Długie włosy, luźne ubrania lub dodatki i biżuteria mogą być uchwycone przez części obrotowe urządzenia dodatkowego. **Bądź ostrożny, aby Twoje włosy, odzież i dodatki, nie dostały się zbyt blisko części wirujących!**
- Nigdy nie wsuwaj palców do otworu wysypowego i nie używaj widelca, noża, łopatkę, łyżki itp.
- Produkt przeznaczony jest do stosowania w gospodarstwach domowych i podobnych miejscach (sklepy, biura i podobne miejsca pracy, hotele, motele i inne środowiska mieszkalne, w firmach świadczących usługi noclegowe ze śniadaniem)! Nie jest przeznaczony do użytku komercyjnego!
- **UWAGA:** Jeśli mikser pracuje bez obciążenia (np. nóż nie mieli potrawy), należy odłączyć go od sieci a potrawę przesunąć w zasięg noża. Mikser nie może pracować bez obciążenia dłużej niż **10** sekund!
- Pojemnik musi być odpowiednio nałożony przed każdym włączeniem napędu, a pokrywa musi być dobrze umieszczona, aby pojemnik był zamknięty. W pokrywie znajduje się zatyczka bezpieczeństwa lub popychacz.
- Nie włączaj urządzenia bez włożonych składników!
- Przed przygotowaniem jedzenia, należy usunąć opakowania (np. **papier, worki PE**, itd.).
- Podczas pracy urządzenia, należy użyć uchwytu.
- Maksymalny czas przetwarzania to 120 sec. Następnie należy zrobić pauzę około 3 minuty potrzebną do chłodzenia jednostki napędowej.
- W razie potrzeby użycia przedłużacza należy zapewnić, aby nie był on uszkodzony i spełniał obowiązujące normy.
- Podczas miksowania lub mieszania cieczy, nigdy nie dodawaj większej ilości niż jest to zaznaczone na pojemniku i zawsze używaj pokrywy.
- Aby zapewnić bezpieczeństwo, nie należy wymieniać nasadek roboczych w trakcie pracy jednostki napędowej.
- Nie włączaj urządzenia bez włożonych składników!
- Nie należy przetwarzać mrożonek.
- Przed zdjęciem pokrywy **F1** części wirujące pozostawić do całkowitego zatrzymania.
- Nie zdejmować podstawki **F2** ze szklanego pojemnika!
- Popychacza **F7** nigdy nie używać samego bez pokrywy **F1**!
- Akcesoriów nie wkładaj do otworów w ciele.
- Urządzenia dodatkowego nie wolno zdejmować podczas pracy napędu.
- Zanim zdejmiesz urządzenie dodatkowe z napędu poczekaj aż części rotujące zatrzymają się zupełnie.
- Z urządzenia należy korzystać wyłącznie wraz z wyposażeniem przeznaczonym do tego typu. Korzystanie z innego wyposażenia może stanowić niebezpieczeństwo dla obsługi.
- **UWAGA:** Istnieje ryzyko poważnego urazu w przypadku nieprawidłowego użycia urządzenia (niezgodnie z instrukcją).
- Wszystkie teksty w innych językach, a także obrazki na opakowaniu lub produkcie są przetłumaczone i wyjaśnione na końcu odpowiedniej mutacji językowej.
- Zdjęcia służą wyłącznie jako ilustracja.
- Producent nie odpowiada za szkody i obrażenia spowodowane na skutek niewłaściwego używania urządzenia i wyposażenia (np. **zepsucie potraw, obrażenia, rany cięte**) i nie jest odpowiedzialny za urządzenie z tytułu gwarancji w przypadku nieprzestrzegania wyżej wymienionych wskazówek dotyczących bezpieczeństwa.

Uwaga

Dodatkowe informacje na temat bezpieczeństwa znajdują się w instrukcji obsługi robota kuchennego, do którego przeznaczona jest nasadka.

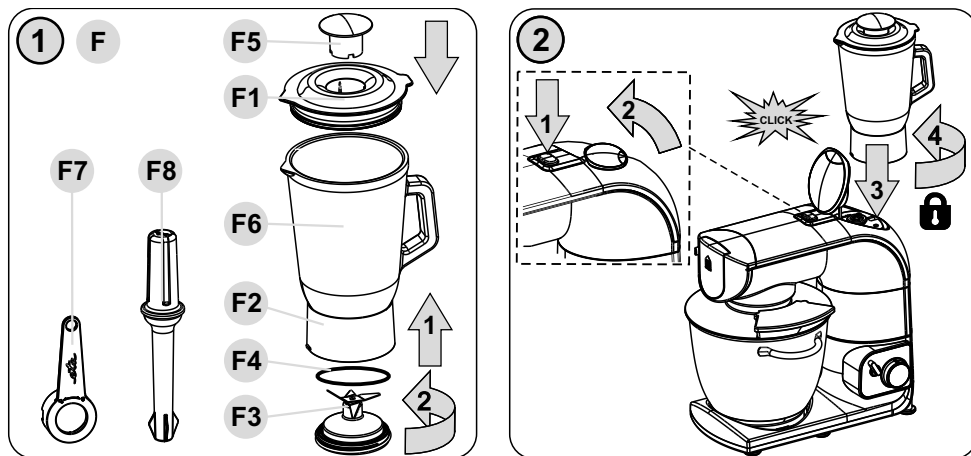


II. OPIS URZĄDZENIA I WYPOSAŻENIA (Rys. 1)

F – Mikser

- F1 – Pokrywa pojemnika
- F2 – Podstawa pojemnika
- F3 – Nóż
- F4 – Uszczelnienie noża

- F5 – Zdejmowana nasadka
- F6 – Pojemnik szklany
- F7 – Popychacz
- F8 – Dźwignia zwalnijająca



III. PRZYGOTOWANIE I MONTAŻ

Należy usunąć wszystkie elementy opakowania i wyciąć urządzenie z akcesoriami. Z urządzenia należy usunąć wszelkie folie, nalepki lub papier. Podczas pierwszego uruchomienia należy części, które będą miały kontakt z żywnością umyć w gorącej wodzie z detergentem, dokładnie spłukać czystą wodą i wytrzeć je suchą lub pozostawić do wysuszenia

Złożenie

Mikser zmontować i podłączyć do wylotu miksera według rysunku 1 i 2. Podczas demontażu i usunięcia z wylotu postępować w przeciwny sposób.

Włożenie i wyjęcie pokrywy i zatyczki (F1, f5)

Pokrywę naciskając lekko zasunąć do pojemnika F6. Zatyczkę F5 nałożyć na pokrywę F1 przesuwając w dół. Zdejmowanie trzeba wykonać w odwrotnej kolejności.

IV. UŻYCIE

Poniższe rady dotyczące opracowania potraw prosimy traktować jako przykłady i inspirację. Ich celem nie jest udzielanie instrukcji, ale pokazanie możliwości różnego rodzaju opracowania potraw. Mikser jest przeznaczony do miksowania soków, koktajli mlecznych, zup, sosów, odżywek dla dzieci i odżywek dietetycznych, ciasta biszkoptowego, do produkcji puree itp. Zdejmij pokrywę F1, włóż składniki do pojemnika miksera F6 i załóż pokrywę. Do przyciśnięcia większych kawałków surowca do noża używać popychacza F7. Nie należy przekraczać poziomu MAX oznaczonego na pojemniku. Umieść pojemnik na urządzeniu, podłącz zasilanie i włącz obroty dostosowując je do zawartości pojemnika.

Prędkość zawsze trzeba dostosować do rodzaju i ilości surowców i ich dojrzałości, szczególnie w owocach i warzywach. Zalecamy zawsze przełączyć blender na minimalną prędkość, a następnie stopniowo, w miarę potrzeb zwiększać moc. Zalecana prędkość przetwarzania jest na stopniu **1 - MAX**.

Zalecenia

- Podczas pracy dodać można tylko dodatki płynne (np. woda, mleko, olej itd.).
- Im dłużej przetwarzane są składniki w mikserze, wynik będzie gładniejszy.
- Jeśli zamierzasz opracowywać większą ilość składników, rozdziel je na poszczególne dawki w taki sposób, aby nie obciążać nadmiernie jednostki napędowej głowicy wielofunkcyjnej.
- Twardsze składniki należy pokroić na małe kawałki. W przeciwnym wypadku doszłoby do zbyt szybkiego stępienia noża **F3**.
- Jeśli chcesz opracowywać kostki lodu, ich rozmiary nie powinny przekraczać 40 x 40 x 20 mm, w przeciwnym wypadku dojdzie do stępienia noża **F3** lub nadmiernego obciążenia jednostki napędowej.
- W przypadku płynów, u których tworzy się piana (np. mleko) nigdy nie napełniać pojemnika aż do kreski „**MAX**“, aby nie doszło do wylania. W takim wypadku zalecana ilość wynosi ok. **1 l**.
- Jeśli nie jesteś zadowolony z wyników miksowania, wyłącz urządzenie, zamieszaj składniki za pomocą łypatki, wyjmij część składników lub dodaj trochę płynu.
- Twarde surowce (np. rośliny strączkowe, soja itd.) przed przetwarzaniem namoczyć w wodzie.
- W celu przygotowania mniejszej ilości surowców do ciast, napojów i puree zaleca się włączyć niewielką ilością cieczy na początku mieszania.

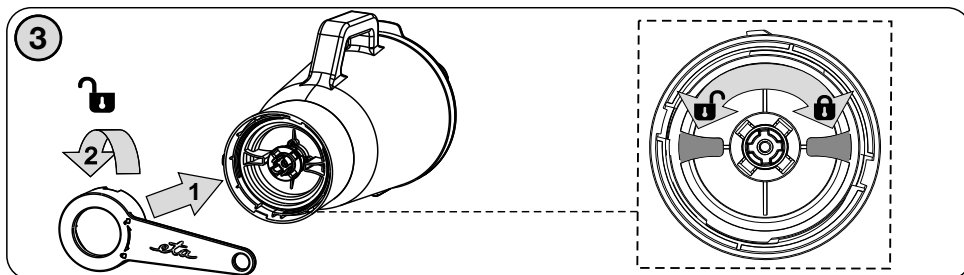
Akcesoria	Surowce	Maks. ilość	Czas (min.)	Prędkość	Przygotowanie (mm)
Mikser	Mleko	1000 ml	2	1 - MAX	-
	Marchewka	250 g			Maks. 4 cm
	Lód	340 g			40 x 40 x 20

V. KONSERWACJA

Przed jakąkolwiek manipulacją z urządzeniem należy wyjąć wtyczkę z gniazda. Nie używaj szorstkich i agresywnych środków czyszczących (np. Ostre przedmioty, skrobaczki, rozcieńczalniki lub inne rozpuszczalniki)! Wszystkie akcesoria bezpośrednio po użyciu, należy umyć w ciepłej wodzie z detergentem, opłukać czystą wodą i wytrzeć do sucha. (nie można użyć zmywarki). Nóż oczyścić wlewając do pojemnika około 0,5 l czystej wody, uruchomić urządzenie i kilkoma impulsami usunąć z noża zanieczyszczenia. W przypadku silnego zabrudzenia powtórzyć procedurę kilka razy lub wlać 1 litr wody dodać niewielką ilość detergentu i włączyć blender na 1 minutę. W celu łatwiejszego czyszczenia nóż **F3** wyjąć z podstawy miksera **F2** według rys. 3, za pomocą dźwigni zwalniającej **F7**. **Podczas czyszczenia miksera należy pracować bardzo ostrożnie!** Niektóre składniki mogą przebarwić akcesoria. Jednakże nie ma to wpływu na funkcjonowanie urządzenia i nie jest powodem do reklamacji urządzenia. To zabarwienie zazwyczaj za jakiś okres samo zniknie. Części z tworzyw sztucznych nie należy suszyć nad źródłami ciepła (np. kuchenki elektryczne /kuchenki gazowe). Po oczyszczeniu urządzenie należy przechowywać w suchym, wolnym od pyłów i bezpiecznym miejscu, z dala od dzieci i osób niekompetentnych.

Postępowanie przy wymianie uszczelnienia

Postępować wg rys. 1 i 3. Jeżeli uszczelnienie **F4** jest zużyte lub uszkodzone, potrzeba je wymienić (za taki sam typ).



VI. EKOLOGIA



Jeżeli tylko rozmiary na to pozwalają to na wszystkich elementach wydrukowano znaki materiałów zastosowanych do produkcji opakowań, komponentów i wyposażenia, jak również ich przetwórstwa wtórnego. Symbole umieszczone na produktach lub w załączonej dokumentacji oznaczają, że zastosowane elementy elektryczne lub elektroniczne nie można poddawać utylizacji wraz z odpadem komunalnym. Produkt należy przynieść do specjalnych punktów zbiorczych, w których będą przyjęte bez opłaty. Dzięki poprawnej utylizacji pomogą Państwo zachować cenne źródła i wspomogą w profilaktyce ewentualnych negatywnych wpływów na środowisko naturalne i zdrowie ludzkie, na co mogłyby mieć negatywne wpływy niepoprawna utylizacja odpadu. W celu uzyskania następných szczegółowych informacji dotyczących utylizacji należy zwrócić się do najbliższego urzędu lub punktu zbiorczego (zobacz www.elektroeko.pl). Niewłaściwy sposób utylizacji urządzenia może podlegać karze – zgodnie z przepisami krajowymi i międzynarodowymi.

Nie dotrzymanie wskazówek producenta powoduje utratę prawa do napraw gwarancyjnych!

VII. DANE TECHNICZNE

Masa (kg) ok	1,7
Objętość naczynia (l)	1,4
Wymiary produktu (mm)	140 x 185 x 235

Zmiana specyfikacji technicznych i akcesoriów w zależności od modelu produktu jest zastrzeżona przez producenta.

VOSTRZEŻENIA I SYMBOLE UŻYTE NA URZĄDZENIACH, OPAKOWANIACH LUB W INSTRUKCJI:

HOUSEHOLD USE ONLY – Tylko do zastosowania w gospodarstwie domowym. DO NOT IMMERSE IN WATER OR OTHER LIQUIDS – Nie zanurzać do wody lub innych cieczy. PLEASE DO NOT OPEN DURING THE OPERATION – Nigdy nie zdejmuj pokrywy podczas pracy jednostki napędowej.

NEVER PUT INTO THE HANDS WITH POWER ON – Nigdy nie wkładaj dłoni do dzbanka podczas pracy jednostki napędowej.



TO AVOID DANGER OF SUFFOCATION, KEEP THIS PLASTIC BAG AWAY FROM BABIES AND CHILDREN. DO NOT USE THIS BAG IN CRIBS, BEDS, CARRIAGES OR PLAYPENS. THIS BAG IS NOT A TOY. Niebezpieczeństwo uduszenia. Tego worka nie należy używać w kołyskach, łóżeczkach, wózkach lub kojach dziecięcych.

Torebkę z PE położyć w miejscu będącym poza zasięgiem dzieci. Torebka nie służy do zabawy!



OSTRZEŻENIE

ZÁRUČNÍ LIST**ZÁRUČNÍ PODMÍNKY**

Na výrobek uvedený v tomto záručním listu je poskytována záruka po dobu dvacet čtyři měsíců od data prodeje spotřebiteli.

Záruka se vztahuje na poruchy a závady, které v průběhu záruční doby vznikly chybou výroby nebo vadou použitých materiálů.

Výrobek je možno reklamovat u prodejce, který výrobek prodal spotřebiteli nebo v autorizovaném servisu.

Při reklamaci je nutné předložit: reklamovaný výrobek, originální nákupní doklad, ve kterém je zřetelně uveden typ výrobku a jeho datum prodeje spotřebiteli, případně tento řádně vyplněný záruční list. Záruka platí pouze tehdy, je-li výrobek používán podle návodu k obsluze a připojen na správné síťové napětí.

Spotřebitel ztrácí nárok na záruční opravu nebo bezplatný servis v případě:

- zásahu do přístroje neoprávněnou osobou.
- nesprávné nebo neodborné montáže výrobku.
- poškození přístroje vlivem živelné pohromy.
- používání výrobku pro jiné účely, než je obvyklé.
- používání výrobku k profesionální či jiné výdělečné činnosti.
- používání výrobku s jiným než doporučeným příslušenstvím.
- nesprávné údržby výrobku.
- nepravidelného čištění výrobků zejména v případě, kdy je závada způsobena zbytky potravin, vlasů, domovního prachu nebo jiných nečistot.
- vystavení výrobku nepříznivému vnějšímu vlivu, zejména vniknutím cizích předmětů nebo tekutin (včetně elektrolytu z baterií) dovnitř.
- mechanického poškození výrobku způsobeného nesprávným používáním výrobku nebo jeho pádem.

Pokud zboží při uplatňování vady ze strany spotřebitele bude zasláno poštou nebo přepravní službou, musí být zabaleno v obalu vhodném pro přepravu tak, aby se zabránilo poškození výrobku přepravou.

Aktuální seznam servisních středisek naleznete na: www.eta.cz

Případné další dotazy zasílejte na info@eta.cz, nebo volejte +420 545 120 545.

Veškeré náležitosti uvedené v tomto záručním listu platí pouze pro výrobky nakoupené a reklamované na území České Republiky.

Typ výrobku:

Datum prodeje:

Výrobní číslo:

Razítko a podpis prodávajícího:

ZÁRUČNÝ LIST**ZÁRUČNÉ PODMIENKY**

Na výrobok uvedený v tomto záručnom liste je poskytovaná záruka na dobu dvadsaťštyri mesiacov od dátumu prevzatia tovaru spotrebiteľom. Ak má výrobok viesť do prevádzky iný podnikateľ než predávajúci, začne záručná doba plynúť až odo dňa uvedenia výrobku do prevádzky, pokiaľ kupujúci objednal uvedenie do prevádzky najneskôr do troch týždňov od prevzatia veci a riadne a včas poskytol na vykonanie služby potrebnú súčinnosť. Záruka sa vzťahuje na vady, ktoré v priebehu záručnej doby vznikli chybou výroby alebo chybou použitých materiálov.

Výrobok je možné reklamovať v ktorejkoľvek prevádzkarni predávajúceho ktorý výrobok predal spotrebiteľovi, v ktorej je prijatie reklamácie v zmysle zákona možné, alebo osoby oprávnenej výrobcom výrobku na vykonávanie záručných opráv.

Pri reklamácii je nutné predložiť: reklamovaný výrobok, originál nákupného dokladu, v ktorom je zreteľne uvedený typ výrobku a jeho dátum predaja spotrebiteľovi prípadne tento riadne vyplnený záručný list.

Výrobok je treba používať podľa návodu na obsluhu a musí byť pripojený na správne sieťové napätie.

Pokiaľ výrobok pri uplatňovaní poruchy zo strany spotrebiteľa bude zasielaný poštou alebo prepravnou službou, musí byť zabalený v obale vhodnom pre prepravu tak, aby sa zabránilo poškodeniu výrobku prepravou.

Aktuálny zoznam servisných stredísk nájdete na: **www.eta.sk**

Prípadné ďalšie dotazy zasielajte na **info@eta.cz** alebo volajte +420 545 120 545.

Všetky náležitosti uvedené v tomto záručnom liste platia len pre výrobky nakúpené a reklamované na území Slovenskej Republiky.

Typ prístroja:

Dátum predaja:

Výrobné číslo:

Pečiatka a podpis predajca:

WARUNKI GWARANCJI

- 1) Niniejsza gwarancja dotyczy produktów produkowanych pod marką **ETA**, zakupionych w sklepach na terytorium Rzeczypospolitej Polskiej.
- 2) Okres gwarancji wynosi 24 miesiące od daty zakupu produktu.
- 3) Naprawy gwarancyjne odbywają się na koszt Gwaranta we wskazanym przez Gwaranta Autoryzowanym Zakładzie Serwisowym.
- 4) Gwarancją objęte są wady produktu spowodowane wadliwymi częściami i/lub defektami produkcyjnymi.
- 5) Gwarancja obowiązuje pod warunkiem dostarczenia do Autoryzowanego Zakładu Serwisowego urządzenia w kompletnym opakowaniu albo w opakowaniu gwarantującym bezpieczny transport wraz z kompletem akcesoriów oraz z poprawnie i czytelnie wypełnioną kartą gwarancyjną i dowodem zakupu (paragon, faktura VAT, etc.).
- 6) Autoryzowany Zakład Serwisowy może odmówić naprawy gwarancyjnej jeśli Karta Gwarancyjna nosić będzie widoczne ślady przeróbek, jeżeli numery produktów okażą się inne niż wpisane w karcie gwarancyjnej a także jeśli numer dokumentu zakupu oraz data zakupu na dokumencie różnią się z danymi na Karcie Gwarancyjnej.
- 7) Usterki ujawnione w okresie gwarancji będą usunięte przez Autoryzowany Zakład Serwisowy w terminie 14 dni roboczych od daty przyjęcia produktu do naprawy przez zakład serwisowy, termin ten może być przedłużony do 21 dni roboczych w przypadku konieczności sprowadzenia części zamiennych z zagranicy.
- 8) Gwarancją nie są objęte:
 - wadliwe działanie lub uszkodzenie spowodowane niewłaściwym użytkowaniem (np. znaczące zabrudzenie urządzenia, zarówno wewnątrz jak i na zewnątrz, zalanie płynami itp.) lub użytkowanie niezgodne z instrukcją obsługi i przepisami bezpieczeństwa
 - zużycie towaru przekraczające zakres zwykłego używania przez indywidualnego odbiorcę końcowego (zwłaszcza jeżeli był wykorzystywany do profesjonalnej lub innej czynności zarobkowej)
 - uszkodzenia spowodowane czynnikami zewnętrznymi (w tym: wylądowaniami atmosferycznymi, przepięciami sieci elektrycznej, środkami chemicznymi, czynnikami termicznymi) i działaniem osób trzecich
 - uszkodzenia powstałe w wyniku podłączenia urządzenia do niewłaściwej instalacji współpracującej z produktem
 - uszkodzenia powstałe w wyniku zalania wodą, użycia nieodpowiednich baterii (np. ładowanych powtórnie baterii nie będących akumulatorami)
 - produkty nie posiadające wypełnionej przez Sprzedawcę Karty Gwarancyjnej
 - produkty z naruszoną plombą gwarancyjną lub wyraźnymi oznakami ingerencji przez osoby trzecie (nie będące Autoryzowanym Zakładem Serwisowym lub nie działające w jego imieniu i nie będące przez niego upoważnionymi)
 - kable przyłączeniowe, piloty zdalnego sterowania, słuchawki, baterie
 - uszkodzenia powstałe wskutek niewłaściwej konserwacji urządzenia
 - uszkodzenia powstałe w wyniku zdarzeń losowych (np. powódź, pożar, klęski żywiołowe, wojna, zamieszki, inne nieprzewidziane okoliczności)
 - czynności związane ze zwykłą eksploatacją urządzenia (np. wymiana baterii)
 - zapisane na urządzeniu dane w formie elektronicznej (w szczególności Gwarant zastrzega sobie prawo do sformatowania nośników danych zawartych w urządzeniu, co może skutkować utratą danych na nich zapisanych)
 - **uszkodzenia (powodujące np. brak odpowiedzi urządzenia lub jego nie włączanie się) powstałe wskutek wgrania nieautoryzowanego oprogramowania.**
- 9) Jeżeli Autoryzowany Zakład Serwisowy stwierdzi, iż przyczyną awarii urządzenia są przypadki wymienione w pkt. 8 lub nie stwierdzi żadnego uszkodzenia, koszty serwisu oraz całkowite koszty transportu urządzenia pokrywa nabywca.

- 10) W wypadku wystąpienia wypadków wymienionych w pkt. 8 Autoryzowany Zakład Serwisowy wyceni naprawę urządzenia i na życzenie klienta może dokonać naprawy odpłatnej. Uszkodzenia urządzenia powstałe w wyniku wypadków opisanych w pkt. 8 powodują utratę gwarancji.
- 11) Wszelkie wadliwe produkty lub ich części, które zostały w ramach naprawy gwarancyjnej wymienione na nowe, stają się własnością Gwaranta.
- 12) W wypadku gdy naprawa urządzenia jest niemożliwa lub spowodowałaby przekroczenie terminów określonych w pkt. 7 a także kiedy naprawa wiązałaby się z poniesieniem przez Gwaranta kosztów niewspółmiernych do wartości urządzenia Gwarant może wymienić Klientowi urządzenie na nowe o takich samych lub wyższych parametrach. W razie niedostarczenia urządzenia w komplecie Gwarant może wymienić jedynie zwrócone części urządzenia lub dokonać zwrotu zapłaconej ceny jednak wówczas jest upoważniony do odjęcia kosztu części zużytych lub nie dostarczonych przez użytkownika (np. baterii, słuchawek, zasilacza) wraz z reklamowanym urządzeniem.
- 13) Okres gwarancji przedłuża się o czas przebywania urządzenia w Autoryzowanym Zakładzie Serwisowym.
- 14) W wypadku utraty karty gwarancyjnej nie wydaje się jej duplikatu.
- 15) Producent może uchylić się od dotrzymania terminowości usługi gwarancyjnej gdy zaistnieją zakłócenia w działalności firmy spowodowane nieprzewidywalnymi okolicznościami (tj. niepokoje społeczne, klęski żywiołowe, ograniczenia importowe itp).
- 16) Gwarancja nie wyklucza, nie ogranicza ani nie zawiesza praw konsumenta wynikających z niezgodności towaru z umową sprzedaży.
- 17) W sprawach nieuregulowanych niniejszymi warunkami mają zastosowanie przepisy Kodeksu Cywilnego.

Uszkodzenie wyposażenia nie jest automatycznie powodem dla bezpłatnej wymiany kompletnego urządzenia. Jeżeli reklamujesz słuchawki, pilota, kable przyłączeniowe lub inne akcesoria NIE PRZYSYŁAJ całego urządzenia. Skontaktuj się ze sprzedawcą lub producentem w celu uzgodnienia sposobu przeprowadzenia procedury reklamacyjnej bez konieczności przesyłania całego kompletu do serwisu.

Kontakt w sprawach serwisowych: Digison Polska Sp. z o.o., Tel. (071) 3577027, Fax. (071) 7234552, internet: <http://www.digison.pl/sonline/>, e-mail: serwis@digison.pl

Nazwa:	Pieczęć i podpis sprzedawcy:
Data sprzedaży:	
Numer serii:	
1. Data Przyjęcia/Nr Naprawy/ Pieczęć i Podpis Serwisanta:	2. Data Przyjęcia/Nr Naprawy/ Pieczęć i Podpis Serwisanta:
3. Data Przyjęcia/Nr Naprawy/ Pieczęć i Podpis Serwisanta:	4. Data Przyjęcia/Nr Naprawy/ Pieczęć i Podpis Serwisanta:

eta

© DATE 24/2/2016

e.č. 09/2016