

Doplňkové příslušenství - Vakuovačka • NÁVOD K OBSLUZE **CZ** 4-7

Doplnkové príslušenstvo - Vakuovačka • NÁVOD NA OBSLUHU **SK** 8-11

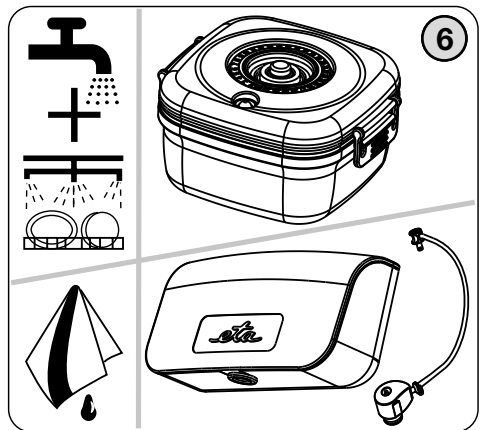
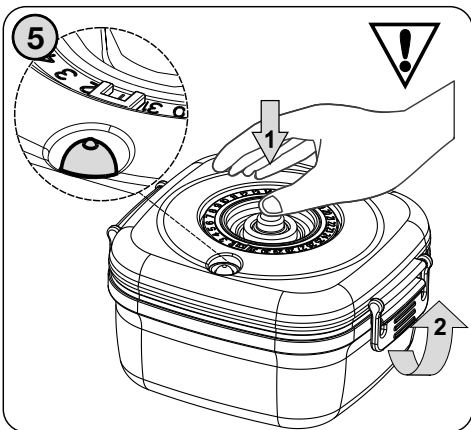
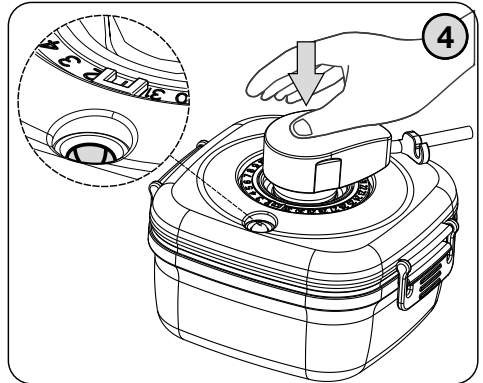
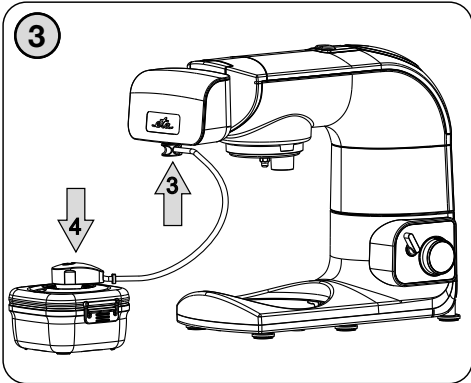
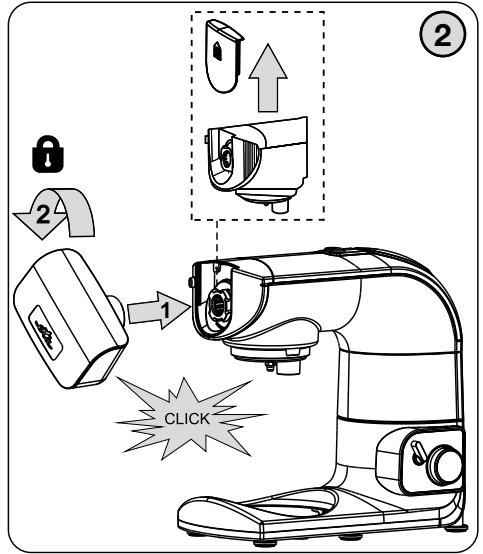
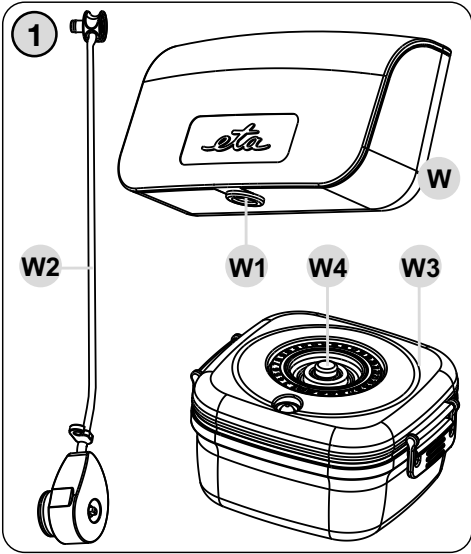
Optional accessories - Vacuum pump • INSTRUCTIONS FOR USE **EN** 12-15

Kiegészítő tartozék - Vákuumozó • HASZNÁLATI UTASÍTÁS **HU** 16-19

Opcjonalne akcesoria - Pompka do próżniowania • INSTRUKCJA OBSŁUGI **PL** 20-23

Zusätzliches Gerät - Vakuumaschine • BEDIENUNGSANLEITUNG **DE** 24-27





<b>CZ</b>	I. BEZPEČNOSTNÍ UPOZORNĚNÍ	4
	II. POPIS SPOTŘEBIČE A PŘÍSLUŠENSTVÍ	5
	III. PŘÍPRAVA A POUŽITÍ	5
	IV. ÚDRŽBA (OBR. 6)	6
	V. EKOLOGIE	6
	VI. TECHNICKÁ DATA	7
<b>SK</b>	I. BEZPEČNOSTNÉ UPOZORNENIA	8
	II. POPIS SPOTREBIČA A PRÍSLUŠENSTVA	9
	III. PRÍPRAVA A POUŽITIE	9
	IV. ÚDRŽBA (OBR. 6)	10
	V. EKOLÓGIA	11
	VI. TECHNICKÉ ÚDAJE	11
<b>GB</b>	I. SAFETY NOTICE	12
	II. DESCRIPTION OF THE EXTRA ATTACHMENT	13
	III. PREPARATION AND USE	13
	IV. MAINTENANCE (PIC. 6)	14
	V. ENVIRONMENT	14
	VI. TECHNICAL DATA	15
<b>HU</b>	I. BIZTONSÁGI FIGYELMEZTETÉS	16
	II. A KÉSZÜLÉK ÉS TARTOZÉKOK LEÍRÁSA	17
	III. ELŐKÉSZÍTÉS ÉS HASZNÁLAT	17
	IV. KARBANTARTÁS (6. ABRA)	18
	V. KÖRNYEZETVÉDELEM	18
	VI. MŰSZAKI ADATOK	19
<b>PL</b>	I. UWAGI DOTYCZĄCE BEZPIECZEŃSTWA	20
	II. OPIS URZĄDZENIA I WYPOSAŻENIA	21
	III. PRZYGOTOWANIE I UŻYCIE	21
	IV. KONSERWACJA (RYS. 6)	22
	V. EKOLOGIA	23
	VI. DANE TECHNICZNE	23
<b>D</b>	I. SICHERHEITSHINWEISE	24
	II. BESCHREIBUNG DES ZUBEHÖRS	25
	III. BEDIENUNGSHINWEISE	25
	IV. WARTUNG (Abb. 6)	26
	V. UMWELTSCHUTZ	27
	VI. TECHNISCHE DATEN	27

**Obrázky jsou pouze ilustrační / Obrázky sú len ilustračné / Product images are for illustrative purposes only / Illusztratív képek / Zdjęcia służą wyłącznie jako ilustracja / Die Bilder dienen nur zur Orientierung**

Přídavný strojek ke kuchyňskému robotu ETA 0023 Gratussino, ETA 0028 Gratus, ETA 0030 Meno, ETA 0033 Mezo, ETA 0034 Mezo II, ETA 0038 Gratus Kuliner, ETA 0128, ETA 1128 Gustus, ETA 3128 Gustus III.

**Doplňkové příslušenství - Vakuovačka a vakuový box**

## eta 002899040, eta 002899050

### NÁVOD K OBSLUZE

Vážený zákazníku, děkujeme Vám za zakoupení našeho produktu. Před uvedením tohoto přístroje do provozu si velmi pozorně přečtěte návod k obsluze a tento návod spolu se záručním listem, pokladním dokladem a podle možností i s obalem a vnitřním obsahem obalu dobře uschovejte.

### I. BEZPEČNOSTNÍ UPOZORNĚNÍ



- Instrukce v návodu považujte za součást spotřebiče a postupte je jakémukoliv dalšímu uživateli spotřebiče.
- Tento přídavný strojek nesmí být používán dětmi. Udržujte přídavný strojek mimo dosah dětí. Přídavný strojek mohou používat osoby se sníženými fyzickými či mentálními schopnostmi nebo nedostatkem zkušeností a znalostí, pokud jsou pod dozorem nebo byly poučeny o používání strojku bezpečným způsobem a rozumí případným nebezpečím.
- Děti si s přídavným strojkem nesmějí hrát.
- Před výměnou příslušenství nebo přístupných částí, které se při používání pohybují, před montáží a demontáží, před čištěním nebo údržbou, spotřebič vypněte a odpojte od el. sítě vytažením vidlice napájecího přívodu z el. zásuvky!
- Přídavný strojek nenechávejte v chodu bez dozoru a kontrolujte ho po celou dobu přípravy potravin!
- Nikdy nepoužívejte přídavný strojek, pokud nepracuje správně, pokud upadl na zem a poškodil se. V takových případech zanechte přídavný strojek do odborného servisu k prověření bezpečnosti a správné funkce.
- Nikdy nepoužívejte funkci vakuování pro tekutiny nebo potraviny v tekutém skupenství. Chcete-li uchovávat tekuté potraviny (např. polévky), zmrazte je nejdříve ve vhodné nádobě, poté naporcujte, vložte do boxu/sáčku a vakuujte. Jednotlivé boxy/sáčky vložte do mrazáku.
- Přídavný strojek je určen pouze pro použití v domácnosti a podobné účely! Není určen pro komerční použití a pro používání v prostředích, jako jsou kuchyně pro personál obchodů, kancelář nebo farem, nebo v jiných pracovních prostředích. Příslušenství není určeno ani pro používání klienty v hotelech, motelech, zařízeních poskytujících nocleh se snídaní a jiných ubytovacích zařízeních.

- Přídavný strojek sestavte přesně podle pokynů v návodu k obsluze, jakékoli jiné kombinace sestavení strojků nejsou z hlediska správné funkce přípustné!
- Sestavený přídavný strojek upevňujte a odnímejte jen tehdy, jeli pohonná jednotka vypnuta a vidlice napájecího přívodu odpojena od el. sítě.
- Než odejmete příslušenství z pohonné jednotky nechejte rotující části úplně zastavit.
- Přídavný strojek používejte pouze s robotem určeným pro tento typ. Použití jiného robota může představovat nebezpečí pro obsluhu.
- Otvory pro průchod vzduchu se nesmí zakrývat. Do otvorů nevsunujte ani nevhazujte žádné předměty.
- Nikdy neodklápějte multifunkční hlavu, je-li nasazen přídavný strojek.
- **Aby se zajistila bezpečnost a správná funkčnost přístroje, používejte jen originální náhradní díly a výrobcem schválené příslušenství.**
- Přídavný strojek používejte pouze pro účel, pro který je určen tak, jak je popsáno v tomto návodu. Přídavný strojek nikdy nepoužívejte pro žádný jiný účel.
- **VAROVÁNÍ:** Při nesprávném používání přídavného strojku, které není v souladu s návodem k obsluze, existuje riziko poranění.
- Případné texty v cizím jazyce a obrázky uvedené na obalech nebo výrobku, jsou přeloženy a vysvětleny na konci této jazykové mutace.
- Výrobce neodpovídá za škody a zranění způsobené nesprávným používáním přídavného strojku a příslušenství (např. **znehodnocení potravin, poranění**) a není odpovědný ze záruky za spotřebič v případě nedodržení výše uvedených bezpečnostních upozornění.

### Bezpečnostní upozornění

Důkladně prostudujte a řiďte se také bezpečnostními pokyny, které jsou uvedeny v návodu k obsluze kuchařského robota.

## II. POPIS SPOTŘEBIČE A PŘÍSLUŠENSTVÍ

### W – Vakuovačka (obr. 1)

W1 – otvor odsávání

W2 – hadička na odsávání

W3 – vakuovací box

W4 – uvolňovací ventil

### Dokoupitelné příslušenství:

- Opak. použitelné sáčky 10 ks 23x21 cm; 10 ks 23x28 cm; 5 ks 30x28 cm ETA176290025
- Vakuový box (1x 670 ml + 1x 1360 ml) ETA076290030
- Vakuový box (1x 1000 ml + 1x 2000 ml) ETA076290040
- Vakuový box (1x 1350 ml + 1x 2570 ml) ETA076290050
- Vakuový box (2x 670 ml + 2x 1360 ml + 1x 1000 ml + 1x 2000 ml) ETA076290060

## III. PŘÍPRAVA A POUŽITÍ

Odstraňte veškerý obalový materiál, vyjměte spotřebič a veškeré příslušenství. Z vakuovačky i příslušenství odstraňte všechny případné adhezivní fólie, samolepky nebo papír.

### Montáž na multifunkční hlavu (obr. 2)

Vakuovačku **W** zasuněte (ozubeným kolem) do předního vývodu pohonné jednotky pod úhlem asi 45° a potočením proti směru hodinových ručiček je zajistěte do kolmé polohy (uslyšíte cvaknutí). Pro demontáž vakuovačky stiskněte uvolňovací tlačítko na pohonné jednotce, pootočte vakuovačkou ve směru chodu hodinových ručiček až na doraz a následně ji vysuňte z vývodu pohonné jednotky.

### Upozornění

- Správná funkčnost přístroje je zaručena pouze při použití výrobcem dodávaných vakuovacích boxů/sáčků.
- Při vyjímání potravin z vakuovacího boxu je nejdříve nutné uvolnit podtlak stlačením uvolňovacího ventilu **W4** (obr. 5).
- Box (nikoliv však víko) lze použít v mikrovlnné troubě; box ani víko nepoužívejte v klasické troubě.

### Použití:

Do připraveného vakuovacího boxu/sáčku vložte suroviny a víko boxu/sáček řádně uzavřete. Připojte jeden konec hadičky **W2** na odsávání do otvoru odsávání **W1** a druhou kruhovou část přiložte na dané odsávací místo boxu **W3** či kompatibilního sáčku - při aktivované funkci se kruhová část sama přisaje (obr. 3). Vidlici napájecího přívodu zasuňte do elektrické zásuvky. Spotřebič spustíte otočením regulátoru rychlosti na stupeň **MAX**. Po vypnutí sací hadičku odejměte (nejprve z vakuovacího boxu). Po ukončení vakuování pohonnou jednotku vypněte otočením regulátoru do polohy **0/OFF**.

### Nastavení intenzity vakuování

Při vakuování je intenzita nastavena na úrovni „normální“. Pokud potřebujete zvýšit úroveň podtlaku na „maximální“, tak při vakuování krátce přiložte palec nebo prst na otvor koncovky hadičky (obr. 4). Zvýšená hlučnost vakuovačky (tj. charakteristické „klepání“) signalizuje dosažení maximálního podtlaku v boxu. Pokud tato situace nastane, ukončete ihned vakuování vypnutím robota.

## IV. ÚDRŽBA (obr. 6)

**Nepoužívejte drsné a agresivní čisticí prostředky!** Vakuovačku po použití otřete čistým hadříkem. **Neponořujte do vody a nemyjte v myčce nádobí! Dbejte na to, aby se do vnitřních částí nedostala voda!** Dbejte na to, aby dosedací plochy byly čisté a funkční. Výlisky z plastu nikdy nesaňte nad zdrojem tepla (např. **kamna, el./plynový sporák!**) Příkladný strojek skladujte řádně očištěný na suchém, bezprašném místě mimo dosah dětí a nesvéprávných osob.

### VAKUOVACÍ BOX

Vakuovací box a jeho části opláchněte ve vodě s přídatkem saponátu (můžete použít i myčku na nádobí). Před opětovným použitím nebo skladováním nechejte vše důkladně vyschnout.

### SÁČKY

Před opětovným použitím doporučujeme sáčky důkladně omýt v teplé vodě s trochou prostředku na mytí nádobí, následně opláchnout čistou vodou. Sáček postavte tak, aby mohla voda zevnitř sáčku vytékat. Před opětovným použitím důkladně vysušte.

## V. EKOLOGIE



Pokud to rozměry dovolují, jsou na všech kusech vytištěny znaky materiálů použitých na výrobu balení, komponentů a příslušenství, jakož i jejich recyklace. Uvedené symboly na výrobku nebo v průvodní dokumentaci znamenají, že použité elektrické nebo elektronické výrobky nesmí být likvidovány společně s komunálním odpadem. Za účelem jejich správné likvidace je odevzdejte na k tomu určených sběrných místech, kde budou přijaty zdarma.

Správnou likvidací tohoto produktu pomůžete zachovat cenné přírodní zdroje a napomáháte prevenci potenciálních negativních dopadů na životní prostředí a lidské zdraví, což by mohly být důsledky nesprávné likvidace odpadů. Další podrobnosti si vyžádejte od místního úřadu nebo nejbližšího sběrného místa. Při nesprávné likvidaci tohoto druhu odpadu mohou být v souladu s národními předpisy uděleny pokuty.

**Údržbu rozsáhlejšího charakteru nebo údržbu, která vyžaduje zásah do vnitřních částí spotřebiče, musí provést odborný servis! Nedodržením pokynů výrobce zaniká právo na záruční opravu!**

Případné další informace o spotřebiči a servisní síti získáte na infolince +420 545 120 545 nebo na internetové adrese [www.eta.cz](http://www.eta.cz).

## VI. TECHNICKÁ DATA

Hmotnost (kg) cca 0,6  
 Vakuovací box objem (ml) 2570 = ETA002899040 / 670 = ETA002899050

**Změna technické specifikace a obsahu případného příslušenství dle modelu výrobku vyhrazena výrobcem.**


**UPOZORNĚNÍ A SYMBOLY POUŽITÉ NA SPOTŘEBIČI, OBALECH NEBO V NÁVODU:**

*HOUSEHOLD USE ONLY – Pouze pro použití v domácnosti. DO NOT IMMERSE IN WATER OR OTHER LIQUIDS – Neponořovat do vody nebo jiných tekutin.*



*TO AVOID DANGER OF SUFFOCATION, KEEP THIS PLASTIC BAG AWAY FROM BABIES AND CHILDREN. DO NOT USE THIS BAG IN CRIBS, BEDS, CARRIAGES OR PLAYPENS. THIS BAG IS NOT A TOY. Nebezpečí udušení. Nepoužívejte tento sáček*

*v kolébkách, postýlkách, kočárcích nebo dětských ohrádkách. PE sáček odkládejte mimo dosah dětí. Sáček není na hraní.*

Symbol  znamená UPOZORNĚNÍ.



materiál určený pro styk s potravinami.

Doplnkové príslušenstvo ku kuchynským robotom ETA 0023 Gratussino, ETA 0028 Gratus, ETA 0030 Meno, ETA 0033 Mezo, ETA 0034 Mezo II, ETA 0038 Gratus Kuliner, ETA 0128, ETA 1128, ETA 3128 Gustus III.

**Doplnkové príslušenstvo — Vakuovačka a vákuovací box**

## eta 002899040, eta 002899050

### NÁVOD NA OBSLUHU

Vážení zákazníci, ďakujeme Vám za zakúpenie nášho produktu. Pred uvedením tohto prístroja do prevádzky, si veľmi pozorne prečítajte návod na obsluhu a tento návod spolu so záručným listom, dokladom o predaji a podľa možnosti aj s obalom a vnútorným vybavením obalu dobre uschovajte.

### I. BEZPEČNOSTNÉ UPOZORNENIA



- Inštrukcie v návode považujte za súčasť spotrebiča a postúpte ich akémukoľvek ďalšiemu používateľovi spotrebiča.
- Tento prídavný strojček nesmie byť používaný deťmi. Udržujte prídavný strojček mimo dosahu detí. Strojček môžu používať osoby so zníženými fyzickými či mentálnymi schopnosťami alebo nedostatkom skúseností a znalostí, ak sú pod dozorom alebo boli poučené o používaní strojčka bezpečným spôsobom a rozumejú prípadnému nebezpečenstvu.
- Deti si s prídavným strojčekom nesmú hrať.
- Pred výmenou príslušenstva alebo prístupných častí, ktoré sa pri používaní pohybujú, pred montážou a demontážou, pred čistením alebo údržbou, spotrebič vypnite a odpojte od el. siete vytiahnutím vidlice napájacieho prívodu z elektrickej zásuvky!
- Prídavný strojček nenechávajte v činnosti bez dozoru a kontrolujte ho po celú dobu prípravy potravín!
- Prídavný strojček nikdy nepoužívajte, pokiaľ nepracuje správne, pokiaľ spadol na zem a poškodil sa alebo spadol do vody. V takých prípadoch zaneste spotrebič do odborného servisu na preverenie jeho bezpečnosti a správnej funkčnosti.
- Prídavný strojček nikdy nepoužívajte pre vákuovania tekutín alebo tekutých potravín. Ak chcete skladovať tekuté potraviny (napr. polievky), najprv ich zmrazte vo vhodnej nádobe, potom ich rozrežte, vložte do boxu/vrecka a vákuujte. Jednotlivé boxy/vrecká vložte do mrazničky.
- Prídavný strojček je určený len na použitie v domácnostiach a podobné účely! Nie je konštruovaný pre komerčné používanie a pre používanie v prostredí ako sú kuchynky pre personál obchodov, kancelárií alebo firiem, alebo v iných pracovných prostrediach. Strojček nie je určený ani pre používanie klientmi v hoteloch, motelloch, zariadeniach poskytujúcich nocľah s raňajkami a iných ubytovacích zariadení.



- Prídavný strojček zložte presne podľa pokynov v návode na obsluhu, akékoľvek iné kombinácie zloženia strojčekov sú z hľadiska správnej funkcie neprípustné!
- Zostavený prídavný strojček upevňujte a odnímate len vtedy, ak je pohonná jednotka vypnutá a vidlica napájacieho prívodu odpojená od el. siete.
- Než odoberiete prídavný strojček z pohonnej jednotky nechajte rotujúce časti celkom zastať.
- Otvory na priechod vzduchu sa nesmú zakryvať. Do otvorov nevsúvajte ani nevhadzujte žiadne predmety.
- Prídavný strojček používajte iba s pohonnou jednotkou / robotom určeným pre tento typ. Použitie iného príslušenstva môže predstavovať nebezpečenstvo pre obsluhu.
- Ak je nasadený prídavný strojček, neodklápajte multifunkčnú hlavu!
- Aby sa zaistila bezpečnosť prístroja a správna funkčnosť spotrebiča, používajte iba originálne náhradné diely a výrobcom schválené príslušenstvo.
- Prídavný strojček používajte iba na účel, na ktorý je určený tak, ako je popísané v tomto návode. Príslušenstvo nikdy nepoužívajte na žiadny iný účel.
- **VAROVANIE:** Pri nesprávnom používaní prístroja, ktoré nie je v súlade s návodom na obsluhu, existuje riziko poranenia.
- Prípadné texty v cudzom jazyku a obrázky uvedené na obaloch, alebo výrobku, sú preložené a vysvetlené na konci tejto jazykovej mutácie.
- Výrobca nezodpovedá za škody spôsobené nesprávnym používaním doplnkového príslušenstva (napr. znehodnotenie potravín, poranenie) a nie je povinný poskytnúť záruku na spotrebič v prípade nedodržania zhora uvedených bezpečnostných upozornení.

### Bezpečnostné upozornenia

Dôkladne preštudujte a riadte sa tiež bezpečnostnými pokynmi, ktoré sú uvedené v návode na obsluhu kuchynského robota.

## II. POPIS SPOTREBIČA A PRÍSLUŠENSTVA

### W – Vakuovačka (obr. 1)

W1 – otvor odsávania

W2 – hadička na odsávanie

W3 – vakuovací box

W4 – ventil na uvoľnenie

### Dokúpiťelné príslušenstvo:

Opak. použiteľné vrecká 10 ks 23x21 cm; 10 ks 23x28 cm; 5 ks 30x28 cm ETA176290025

Vakuovací box (1x 670 ml + 1x 1360 ml) ETA076290030

Vakuovací box (1x 1000 ml + 1x 2000 ml) ETA076290040

Vakuovací box (1x 1350 ml + 1x 2570 ml) ETA076290050

Vakuovací box (2x 670 ml + 2x 1360 ml + 1x 1000 ml + 1x 2000 ml) ETA076290060

## III. PRÍPRAVA A POUŽITIE

Odstráňte všetok obalový materiál, vyjmite prídavný strojček a príslušenstvo. Z strojčeka aj príslušenstva odstráňte všetky prípadné adhézne fólie, samolepky alebo papier.

### Instalácia prídavného strojčeka do pohonnej jednotky (obr. 2)

Vakuovačku **W** zasunúť (ozubeným kolesom) do čelného vývodu pohonnej jednotky pod uhlom asi 45° a potažením proti smeru hodinových ručičiek ju zaistíte do kolmej polohy (budete počuť cvaknutie).

Pre demontáž vakuovačky stlačte príslušný uvoľňovací tlačidlo na pohonnej jednotke, pootočte vakuovačkou v smere chodu hodinových ručičiek až na doraz a následne ju vysuňte z vývodu pohonnej jednotky.

### Pozor

- Správna funkčnosť prístroja sa zaručuje iba pri použití výrobcom dodávaných vákuovacích boxov. Tieto vákuovacie boxy žiadajte u svojho predajcu.
- Pri vyberaní potravín z vákuovacieho boxu je najskôr nutné uvoľniť podtlak stlačením ventilu **W4** (obr. 5).
- Box (nie však veko) je možné použiť v mikrovlnnej rúre; box ani veko nepoužívajte v klasickej rúre.

### Použitie

Do pripraveného vákuovacieho boxu/vrecka vložte suroviny a riadne uzavrite. Pripojte jeden koniec hadičky **W2** na odsávanie do otvoru odsávania **W1** a druhú kruhovú časť priložte na dané odsávané miesto boxu **W3** či kompatibilného vrecka - pri aktivovanej funkcii sa kruhová časť sama prisaje (obr. 3). Vidlicu napájacieho prívodu zasuňte do elektrickej zásuvky. Spotrebič spustíte otočením regulátora rýchlosti na stupeň **MAX**. Po vypnutí nasávaciu hadičku odnímate (najprv z vákuovacieho boxu). Po ukončení vakuovania vypnite pohonnú jednotku otočením regulátora do polohy **0/OFF**.

### Nastavenie intenzity vákuovania

Pri vákuovaní je intenzita nastavená na „normálnu“ hodnotu. Ak potrebujete zvýšiť podtlak na „maximálny“, tak počas vákuovania nakrátko priložte palec alebo prst na otvor koncovky hadičky (obr. 4). Zvýšenie hluku vakuovačky (t.j. charakteristické „klepanie“) znamená, že sa dosiahol maximálny podtlak v boxe. Pokiaľ táto situácia nastane, ukončíte ihneď vakuovanie vypnutím robota.

## IV. ÚDRŽBA (obr. 6)

**Nepoužívajte drsné a agresívne čistiace prostriedky!** Nadstavec po použití utrite čistou vlhkou handričkou. **Neponárajte do vody a neumývajte v umývačke riadu!** **Dbajte na to, aby sa do vnútorných častí nedostala voda. Drviaci mechanizmus nevyžadujú žiadnu údržbu.** Dbajte na to, aby dosadacie plochy boli čisté a funkčné. Výlisky z plastu nikdy nesušte nad zdrojom tepla (napr. kachle, elektrický/plynový sporák). Strojiček skladujte riadne očistený na suchom, bezprašnom mieste mimo dosah detí a nesvojprávnych osôb.

### VÁKUOVACÍ BOX

Vákuovací box a jeho časti opláchnite vo vode s prídavkom saponátu (môžete použiť aj umývačku riadu). Pred opakovaným použitím alebo skladovaním nechajte všetko dôkladne vyschnúť.

### VRECKÁ

Pred opakovaným použitím odporúčame vrecká dôkladne umyť v teplej vode s trochou prostriedku na umývanie riadu, následne opláchnuť čistou vodou. Vrecko postavte tak, aby mohla voda zvnútra vrecka vytekať. Pred opakovaným použitím dôkladne vysušte.

## V. EKOLÓGIA



Ak to rozmery umožňujú, na všetkých dieloch sú vytlačené znaky materiálov, ktoré sú použité na obalový materiál, komponenty a príslušenstvo, ako aj na ich recyklovanie. Uvedené symboly na výrobku alebo v sprievodnej dokumentácii znamenajú, že použité elektrické alebo elektronické výrobky nesmú byť likvidované spoločne s komunálnym odpadom. Za účelom správnej likvidácie výrobku ho odovzdajte na určených zberných miestach, kde budú prijaté zdarma. Správnu likvidáciu tohto produktu pomôžete zachovať cenné prírodné zdroje a napomáhate prevencii potenciálnych negatívnych dopadov na životné prostredie a ľudské zdravie, čo by mohli byť dôsledky nesprávnej likvidácie odpadov. Ďalšie podrobnosti si vyžiadajte od miestneho úradu alebo najbližšieho zberného miesta. Pri nesprávnej likvidácii tohto druhu odpadu môžu byť v súlade s národnými predpismi udelené pokuty.

### Nedodržaním pokynov výrobcu zaniká právo na záručnú opravu!

Prípadné ďalšie informácie o spotrebiči a servisnej sieti získate na infolinke +420 545 120 545 alebo na internetovej adrese [www.eta.sk](http://www.eta.sk).

## VI. TECHNICKÉ ÚDAJE

Hmotnosť (kg) asi	0,6
Vakuovací box, objem (ml)	2570 = ETA002899040 / 670 = ETA002899050

**Zmena technickej špecifikácie a obsahu prípadného príslušenstvo podľa modelu výrobku je vyhradená výrobcom.**

### UPOZORNENIA A SYMBOLY POUŽITÉ NA SPOTREBIČI, OBALOCH ALEBO V NÁVODE:

*HOUSEHOLD USE ONLY — Len na použitie v domácnosti. DO NOT IMMERSE IN WATER OR OTHER LIQUIDS — Neponárať do vody alebo iných tekutín.*



*TO AVOID DANGER OF SUFFOCATION, KEEP THIS PLASTIC BAG AWAY FROM BABIES AND CHILDREN. DO NOT USE THIS BAG IN CRIBS, BEDS, CARRIAGES OR PLAYPENS. THIS BAG IS NOT A TOY. Nebezpečenstvo udusenía. Nepoužívajte toto vrecúško*

*v kolískach, postieľkach, kočíkoch alebo detských ohrádkach. PE vrecko odkladajte mimo dosahu detí. Vrecko nie je na hranie.*

Symbol  znamená UPOZORNENIE.



materiál určený pre styk s potravinami

*Extra attachment for food processor ETA 0023 Gratussino, ETA 0028 Gratus, ETA 0030 Meno, ETA 0033 Mezo, ETA 0034 Mezo II, ETA 0038 Gratus Kuliner, ETA 0128, ETA 1128, ETA 3128 Gustus III.*

## **Optional accessories - Vacuum pump and vacuum-packing box**

# **eta 002899040, eta 002899050**

## **USER'S MANUAL**

Dear customer, thank you for purchasing our product. Please read the operating instructions carefully before putting the appliance into operation and keep these instructions including the warranty, the receipt and, if possible, the box with the internal packing.

## **I. SAFETY NOTICE**



- Consider the instructions in the user's manual as a part of the appliance and provide it to other users of the appliance.
- Never use the extra attachment if it is not working properly, if it fell to the ground and got damaged. In such cases take the extra attachment to a specialized service to check its safety and proper function.
- This extra attachment must not be used by children. Keep the device out of reach of children. The device may be used by persons with reduced physical or mental abilities or lack of experience and knowledge only if they are under supervision or they have been instructed about using the extra attachment safely and understand the potential dangers. Children must not play with the attachment.
- Always unplug the extra attachment from power supply if you leave it unattended and before assembly, disassembly or cleaning.
- Before replacing accessories or accessible parts, which move during operation, before assembly and disassembly, before cleaning or maintenance, turn off the appliance and disconnect it from the mains by pulling the power cord from the power socket!
- Never use the vacuum function for liquids or liquid food. If you want to store liquid food (such as soups), first freeze the food in an appropriate container, cut the food into pieces, put in bags and seal/vacuum them. Put the individual bags into freezer.
- The extra attachment is intended for use in households only and for similar use! It is not intended for commercial use and for use in facilities such as kitchenettes for staff in shops, offices or farms, or in other work environments. The accessories are not intended for use by clients in hotels, motels, B&B facilities and other accommodation facilities.
- Do not leave the appliance in operation without supervision and supervise it for the entire time that food is being prepared!
- Use the appliance only with accessories designed for this model. The use of other accessories may present a danger for the user.

- Due to safety it is not possible to change the attachments while the drive unit is in operation.
- Holes for air ventilation must not be covered. Do not insert or throw any objects into the holes.
- Before removing the extra attachment from the drive unit, allow the rotating parts to stop completely.
- When assembling the extra attachment, follow the instructions for use carefully. In order to ensure proper functioning, any other way of assembling the extra attachment is not permissible!
- Only use the appliance with original accessories from the manufacturer.
- Use this appliance only for the purpose for which it was designed as specified in this user's manual. Never use the appliance for any other purpose.
- In order to ensure safety and proper function of the appliance, use only original spare parts and accessories approved by the manufacturer.
- **WARNING:** There is a risk of injury in case of incorrect use (not in accordance with the manual) of the appliance.
- All text in other languages and pictures shown on the packaging, or the product itself, are translated and explained at the end of this language mutation.
- The manufacturer takes no responsibility for damages and injuries caused by the incorrect use of supplementary machines and accessories (e.g. **ruining of foods, injury**) and takes no responsibility arising from the warranty on the appliance in the case that the above safety notices were not followed.

#### **Attention**

Read and follow the safety instructions in the manual to the food processor.

## II. DESCRIPTION OF THE EXTRA ATTACHMENT

### **W – Vacuum pump** (pic. 1)

W1 – port for extraction

W2 – extraction hose

W3 – vacuum-packing box

W4 – release valve

### **Optional accessories:**

Reusable bags 10 pcs 23x21 cm; 10 pcs 23x28 cm; 5 pcs 30x28 cm ETA176290025

Vacuum-packing box (1x 670 ml + 1x 1360 ml) ETA076290030

Vacuum-packing box (1x 1000 ml + 1x 2000 ml) ETA076290040

Vacuum-packing box (1x 1350 ml + 1x 2570 ml) ETA076290050

Vacuum-packing box (2x 670 ml + 2x 1360 ml + 1x 1000 ml + 1x 2000 ml) ETA076290060

## III. PREPARATION AND USE

Remove all packaging materials, take out the all accessories. Remove all adhesive foils, stickers or paper from the accessories.

### **Assembly** (pic. 2)

Slide the vacuum pump **W** (mill with a cogwheel) into the front outlet of the power unit at an angle of approx. 45°. By turning it counterclockwise, secure it in the vertical position (you will hear a click). To remove the vacuum pump, press the release button on the power unit, turn the vacuum pump clockwise as far as it goes and then slide it out of the power unit outlet.

### Attention

- The correct function of the appliance is guaranteed only if you use the vacuum-packing boxes/bags supplied by the manufacturer. Request it from your distributor.
- When removing food from the vacuum-packing box, make sure to release the vacuum first by pressing down the valve **W4** in the middle of the cover (pic. 5).
- The box (but not the lid) can be used in the microwave; do not use the box or lid in an oven.

### Application

Place ingredients to the vacuum-packing box/bag and close tightly. Connect one end of the extraction hose **W2** to the port for extraction **W1** and put the other wide and rounded end on the to the air extracting port of the box **W3** or compatible bag (pic. 3). Plug the power cord into a socket. Switch the appliance on by turning the speed control to level **MAX**. When this function has been activated, the round adapter will be sucked tight. When switched off, remove the hose (from the vacuum-packing box first). After processing, switch the power unit off by turning the knob to **0/OFF** position.

### Setting the vacuum-packing intensity

During vacuuming, the vacuum intensity is set to „normal“ mode. If you need to increase the vacuum to „maximum“, then briefly place your thumb or finger on the opening of the hose end when vacuuming (pic. 4). The increased noise level of the vacuum pump (i.e. the characteristic „knocking“) signals that the maximum vacuum level in the box has been reached. If this situation occurs, stop vacuuming immediately turn off the appliance.

## IV. MAINTENANCE (pic. 6)

**Do not use abrasive and aggressive cleaning agents! After use, wipe the vacuum pump with a clean cloth. Do not immerse in water and do not wash it in a dishwasher (avoid water getting in the internal components)!** Take care that the binding surfaces and the sealing elements are functional. Never dry plastic moulded parts above a heat source (e.g. **fire stove, electric/gas stove**). Store the appliance thoroughly cleaned in a dry, dust-free location that is out of reach of children and incapacitated persons.

### VACUUM-PACKING BOX

Rinse the vacuum-packing box and parts thereof with water and detergent (or wash them in a dish-washer). Allow all the parts to dry out properly before next use or storage.

### BAGS

Before reusing a bag, we recommend properly washing it in warm water with a small amount of dishwasher detergent, and rinsing in clear water. Place the bag so that water can flow out from inside the bag. Before reusing, dry the bag thoroughly.

## V. ENVIRONMENT



If the dimensions allow, there are marks of materials used for production of packing, components and accessories as well as their recycling on all parts. The symbols specified on the product or in the accompanying documentation mean that the used electrical or electronic products must not be disposed of together with municipal waste.

For proper disposal, hand them over at the special collection places where they will be accepted free of charge. Suitable disposal of the product can help to maintain valuable natural resources and to prevent possible negative impacts on the environment and human health, which could be the possible consequences of improper waste disposal. Ask for more details at the local authority or at a collection site. Fines can be imposed for improper disposal of this type of waste in agreement with the national regulations.

**Failure to comply with the instructions of the manufacturer will lead to expiration of the right to guarantee repair!**

## VI. TECHNICAL DATA

Weight (kg) approx. 0,6  
 Vacuum-packing box, capacity (ml) 2570 = ETA002899040 / 670 = ETA002899050

**The manufacturer reserves the right to change the technical specifications and accessories for the respective models.**


### WARNINGS AND SYMBOLS USED ON THE APPLIANCE, PACKAGING OR IN THE INSTRUCTIONS MANUAL:

*HOUSEHOLD USE ONLY. DO NOT IMMERSE IN WATER OR OTHER LIQUIDS.*



*TO AVOID DANGER OF SUFFOCATION, KEEP THIS PLASTIC BAG AWAY FROM BABIES AND CHILDREN. DO NOT USE THIS BAG IN CRIBS, BEDS, CARRIAGES OR PLAYPENS. THIS BAG IS NOT A TOY.*

The  symbol indicates a WARNING.

The  symbol material designed for contact with food

*Konyhai robotokhoz való tartozékok: ETA 0023 Gratussino, ETA 0028 Gratus, ETA 0030 Meno, ETA 0033 Mezo, ETA 0034 Mezo II, ETA 0038 Gratus Kuliner, ETA 0128, ETA 1128, ETA 3128 Gustus III.*

**Kiegészítő tartozék - Vákuumozó és vákuum box**

## **eta 002899040, eta 002899050**

### HASZNÁLATI UTASÍTÁS

Köszönjük, hogy termékünket választotta. A készülék használata előtt nagyon figyelmesen olvassa el ezt a használati útmutatót, és lehetőség szerint a garancialevéllel, pénztári bizonylattal, csomagolással és a csomagolás belső részeivel együtt gondosan őrizze meg.

### **I. BIZTONSÁGI FIGYELMEZTETÉS**



- A használati útmutatót a készülék részének tekintse és adja tovább az újabb felhasználónak.
- A kiegészítő tartozék csak háztartási vagy ahhoz hasonló használati célokra használható! Nem készült kommersz használatra, továbbá üzlethelyiségek, irodák vagy mezőgazdasági üzemek személyzeti konyháiban vagy más jellegű munkakörnyezetben történő alkalmazására.
- **A készüléket nem használhatják gyerekek! A készüléket nem használhatják felügyelet nélkül olyan személyek, akik alacsonyabb fizikai és szellemi képességekkel rendelkeznek, vagy akiknek nincs tapasztalatuk és nem ismerik a használati utasításokat, kizárólag abban az esetben használhatják, ha a készülékek használatáról írt utasításokat és a lehetséges veszélyeket megértik! A gyermekek nem játszhatnak a készülékkel!**
- A kiegészítő tartozék vagy a használat közben mozgásban levő, hozzáférhető alkatrészek cseréje előtt, azok beszerelésekor, kiszereleésekor, tisztításakor vagy karbantartásakor kapcsolja ki a készüléket és válassza le azt az el. hálózatról annak villásdugója el.dugaszolóaljzatból történő kihúzásával!
- Soha ne használja a vákuumozási funkciót folyadékok, vagy folyékony élelmiszerek vákuumozására! Ha szeretne folyékony ételeket tárolni (pl. leveseket), először fagyassza le azokat egy megfelelő edényben, utána szedje adagokra, helyezze a boxba / zacskóba és vákuumozza le! A boxokat/zacskókat helyezze be a mélyhűtőbe!
- A tartozékok vagy hozzáférhető részek kicserélése előtt, amelyek működés közben mozognak, beszerelés és szétszerelés előtt, tisztítás vagy karbantartás előtt, a készüléket kapcsolja ki és húzza ki a tápkábel dugójának kihúzásával az aljzattól!
- A készüléket csak erre a típusra szánt tartozékokkal használja. Más tartozékok használata veszély kockázatát hordozza a kezelőszemélyre.
- A légáramlás nyílásait nem szabad letakarni. A nyílásokba ne dugjon be, vagy ne dobjon be különböző tárgyakat.
- A kiegészítő tartozékot pontosan a kezelési útmutató utasításai szerint állítsa össze, bármilyen más összeállítási kombináció a helyes működés szempontjából nem megengedett!
- A készüléket csak eredeti tartozékkal használja a gyártótól.



- Az összeállított kiegészítő tartozékokat csak akkor helyezze fel vagy vegye le, ha a meghajtóegység kikapcsolt állapotban van és a csatlakozóvezeték villásdugója nincs rákapsolva az el.hálózatra.
- Mielőtt levénné a kiegészítő tartozékokat a meghajtóegységről, hagyja annak mozgásban levő forgó részeit teljesen leállni.
- A készülék biztonságtechnikája és helyes működése céljából csak eredeti és a gyártócéggel jóváhagyott tartalékalkatrészeket használjon.
- A készüléket csak arra célra használja, amire szánva van, és ahogy a használati útmutatóban le van írva. A készüléket soha se használja más célra.
- FIGYELEM: olyan készülék használata, amely nem egyezik meg a használati utasítással, esetén a sérülés veszély léphet elő.
- A csomagoláson, illetve a készüléken található esetleges idegen nyelvű szövegek és képek magyarázata és fordítása a nyelv mutációjának végén található.
- A gyártó nem felel a kiegészítő egységek és tartozékok helytelen használatából adódó károkért (pl. **élelmiszer-megromlás, sérülés**) és nem érvényes a jótállás a fentebbi biztonsági figyelmeztetések be nem tartása esetén.

### Figyelmeztetés

Figyelmesen olvassa el és tartsa be a biztonsági utasításokat, amelyek a konyhai robot!

## II. A KÉSZÜLÉK ÉS TARTOZÉKOK LEÍRÁSA

### W – Vákuumozó (1. ábra)

W1 – külső elszívó nyílás

W2 – szívótömlő

W3 – vákuumozó szekrény

W4 – A szelep kioldása

### Megvásárolható tartozékok:

Újrahasználható táskák 10x 23x21 cm; 10x 23x28 cm; 5x 30x28 cm (25 db) ETA176290025

Vákuumos doboz (1x 670 ml + 1x 1360 ml) ETA076290030

Vákuumos doboz (1x 1000 ml + 1x 2000 ml) ETA076290040

Vákuumos doboz (1x 1350 ml + 1x 2570 ml) ETA076290050

Vákuumos doboz (2x 670 ml + 2x 1360 ml + 1x 1000 ml + 1x 2000 ml) ETA076290060

## III. ELŐKÉSZÍTÉS ÉS HASZNÁLAT

Távolítson el minden csomagolóanyagot, minden tartozékot. A tartozékokról minden csomagolófóliát, tapadócímkét vagy papírt távolítson el.

### Javaslat

- A készülék helyes működését csak a gyártó által szállított vákuumdobozok biztosítják. Ezeket a vákuumdobozokat vásárolja meg kereskedőjétől.
- A doboz kinyitásához először el kell engedni a vákuumot a **W4** szelep megnyomásával (5. ábra).
- A dobozt (a fedél nélkül) lehet mikrohullámú sütőben használni. Se a dobozt, se a fedelét ne használja klasszikus sütőben.

### A kiegészítő tartozék meghajtóegységre történő telepítése (2. ábra)

Az vákuumozó **W** helyezze rá (fogazott kerekével) a meghajtóegység tengelykivezetésére kb. 45°-os szögben és annak az óramutató járásával ellentétes irányban történő elfordításával biztosítsa vízszintes helyzetben (egy kattantást hall).

Az összeállított vákuumozó levételéhez nyomja meg a meghajtó egységen levő megfelelő lazító elemet (pl. nyomógombot), a Vákuumozó el ütközésig az óramutató járásával megegyező irányban, ezután húzza azt ki a meghajtóegység tengelykivezetéséből.

### A Gép használata

Az előkészített vákuumozási boxba/ zacskóba helyezze az élelmiszereket és zárja be rendesen. Csatlakoztassa a csőnek **W2** az egyik végét a szívólyukba **W1** és a szélesített kerék részét helyezze a box **W3**, vagy a kompatibilis zacskó szívó helyére – aktív funkció esetén a kerék rész magától rátapad (3. ábra). A tápkábel dugóját dugja be a hálózati aljzatba. A készüléket indítsa el a sebességszabályzó eltekerésével a **MAX**. A funkció végrehajtása után először távolítsa el a tömlőt a vákuumdoboz fedeléből. A feldolgozás befejezése után kapcsolja ki a konyhai robot a sebességszabályzó **0/OFF** helyzetbe állításával.

### Vákuumozás intenzitásának a beállítása

Vákuumozásnál az intenzitás „normál” szintre van beállítva. Ha az intenzitást „maximális” szintre szeretné növelni, vákuumozás közben tartsa röviden az újját a cső végén (4. ábra). A vákuumozó erősebb hangja (azaz karakterisztikus „kopogás”) a maximális intenzitás elérését jelzi. Ha ez megtörténik, a robot kikapcsolásával fejezze be azonnal a vákuumozást!

## IV. KARBANTARTÁS (6. ábra)

**Ne használjon durva és agresszív tisztítószereket!** A vákuumozó testének tisztítását csak tiszta, nedves ruhával végezze el! Soha ne merítse vízbe és ne tegye be a mosogatógépbe! **Figyeljen arra, hogy a belső részekbe ne menjen bele a víz!** Figyeljen arra, hogy minden felület tiszta és működőképes legyen. A műanyag öntvényeket soha se szárítsa hőforrás fölött (pl. fűtőtest, gáz-/villanytűzhely). A készüléket rendesen megtisztítva száraz, pormentes helyen gyerekektől és nem önálló személyektől távol tartsa.

### VÁKUUM BOX

Öblítse le a vákuumdobozt és annak részeit mosószeres vízben (edénymosogató gépet is használhat). Ismételt használat előtt vagy tárolási célokra hagyjon mindent alaposan megszáradni.

### ZACSKÓK

Ismételt használat előtt javasoljuk, hogy a zacskókat mossa ki enyhén mosogatószeres meleg vízben, majd öblítse ki tiszta vízzel! Helyezze a zacskót úgy, hogy a víz ki tudjon folyni! Használat előtt szárítsa ki a zacskót alaposan!

## V. KÖRNYEZETVÉDELEM



Amennyiben ezt a méretek lehetővé teszik, a készülék valamennyi elemén fel vannak tüntetve a csomagolóanyagok, komponensek és tartozékok gyártásához felhasznált anyagok jelzései, valamint ezek újrafeldolgozása. A készüléken vagy a mellékelt dokumentációban feltüntetett szimbólumok azt jelentik, hogy használt elektromos vagy elektronikus termékek megsemmisítése a háztartási hulladékkal együtt tilos. A megfelelő megsemmisítés céljából a terméket az e célt szolgáló gyűjtőhelyre kell elvinni, ahol ezeket térítésmentesen átveszik.

A termék megfelelő megsemmisítésével segít megőrizni az értékes természeti forrásokat és segít a potenciális negatív környezeti és egészségi hatások megelőzésében, amely a hulladékok helytelen megsemmisítésének a következménye lehetne. További részletes információt a helyi önkormányzattól vagy a legközelebbi gyűjtőhelytől kérhet. Az ilyen hulladék helytelen megsemmisítése miatt a nemzeti szabályozásnak megfelelően bírság róható ki.

A gyártó utasításainak a be nem tartása esetén megszűnik a garanciális javítási kötelezettség!

## VI. MŰSZAKI ADATOK

Tömeg cca (kg) 0,6  
Vákuumos doboz, térfogat (ml) 2570 = ETA002899040 / 670 = ETA002899050

**A technikai specifikációk és modell szerinti esetleges tartozékok változtatásának jogát a gyártó fenntartja! A KÉSZÜLÉKEN, ANNAK CSOMAGOLÁSÁN VAGY ÚTMUTATÓJÁBAN TALÁLHATÓ FIGYELMEZTETÉSEK ÉS SZIMBÓLUMOK:**

*HOUSEHOLD USE ONLY – Kizárólag háztartási használatra alkalmas. DO NOT IMMERSE IN WATER OR OTHER LIQUIDS – Ne merítse vízbe vagy más folyadékba.*



*TO AVOID DANGER OF SUFFOCATION, KEEP THIS PLASTIC BAG AWAY FROM BABIES AND CHILDREN. DO NOT USE THIS BAG IN CRIBS, BEDS, CARRIAGES OR PLAYPENS. THIS BAG IS NOT A TOY. Fulladásveszély. Tartsa a PE zacskót gyermekektől*

*elzárt helyen. A zacskó nem játékszer. Ne használja ezt a zacskót bölcsőkben, kiságyakban, babakocsikban, vagy gyerek járókákban.*

Az  szimbólum FIGYELMEZTETÉST jelent.

Az  szimbólum élelmiszerekkel rendeltetésszerűen érintkezésbe kerülő anyagokról

*Dodatkowe wyposażenie dla robotów kuchennych ETA 0023 Gratussino, ETA 0028 Gratus, ETA 0030 Meno, ETA 0033 Mezo, ETA 0034 Mezo II, ETA 0038 Gratus Kuliner, ETA 0128, ETA 1128, ETA 3128 Gustus III.*

**Opcjonalne akcesoria - Pompka do próżniowania i pojemnik próżniowy**

**eta 002899040, eta 002899050**

## INSTRUKCJA OBSŁUGI

Szanowni Państwo, dziękujemy za zakup naszego produktu. Przed rozpoczęciem użytkowania, należy uważnie przeczytać wszystkie instrukcje i zachować je na przyszłość. Dotyczy to także gwarancji, dowodu zakupu oraz – jeśli to możliwe – wszystkich części oryginalnego opakowania. Zalecenia podane w instrukcji należy traktować jako element urządzenia i przekazać je jego kolejnym użytkownikom

## I. UWAGI DOTYCZĄCE BEZPIECZEŃSTWA



- Instrukcja zawarta w podręczniku jest częścią urządzenia i należy ją przekazać jakiegokolwiek innemu użytkownikowi urządzenia.
- To urządzenie nie może być używane przez dzieci. Urządzenia mogą być używane przez osoby o ograniczonej sprawności fizycznej lub umysłowej lub z niedostatecznym doświadczeniem i wiedzą, jeżeli są one pod nadzorem lub zostały poinstruowane na temat używania urządzenia w sposób bezpieczny i rozumieją potencjalnemu zagrożeniu. Dzieci nie powinny bawić się urządzeniem.
- Zawsze należy odłączyć urządzenie od zasilania, jeśli jest pozostawione bez opieki, przed montażem, demontażem lub czyszczeniem.
- Przed wymianą wyposażenia lub dostępnych części, które ruszają się podczas pracy, przed montażem i demontażem, przed szyczeniem lub konserwacją należy wyłączyć urządzenie i odłączyć je od sieci elektrycznej poprzez wyciągnięcie wtyczki przewodu zasilającego z gniazdka elektrycznego!
- Nigdy nie używaj urządzenia jeśli nie działa prawidłowo, o ile spadło na ziemię i uszkodziło się lub wpadło do wody. W takich wypadkach urządzenie należy oddać do specjalistycznego serwisu w celu sprawdzenia jego bezpieczeństwa i funkcjonalności.
- Nigdy nie używać funkcji próżniowania do cieczy lub żywności w ciekłym stanie skupienia. Aby przechowywać ciekłe produkty spożywcze (np. zupy), najpierw trzeba je zamrozić w odpowiednim pojemniku, następnie rozdzielić, umieścić w plastikowym worku i zgrać / pakować próżniowo. Poszczególne woreczki włożyć do zamrażarki.
- Z urządzenia należy korzystać wyłącznie wraz z wyposażeniem przeznaczonym do tego typu. Korzystanie z innego wyposażenia może stanowić niebezpieczeństwo dla obsługi.
- Urządzenia dodatkowego nie wolno zdejmować podczas pracy napędu.

- Urządzenie dodatkowe jest przeznaczone wyłącznie do użytku w gospodarstwie domowym i podobnych! Nie jest przeznaczone do użytku komercyjnego i do stosowania w miejscach, takich jak kuchnie dla pracowników sklepów, biur lub gospodarstw rolniczych, lub w innych miejscach pracy. Akcesoria nie są przeznaczone do użytku przez klientów w hotelach, motelach, placówkach zapewniających nocleg i śniadanie i innych obiektów noclegowych.
- Otworów przepływu powietrza nie można zasłaniać. Do otworów nie wkładaj lub wrzucaj przedmiotów.
- Przed każdym podłączeniem urządzenia do sieci elektrycznej, upewnij się, że regulator jest w położeniu **0** (wyłączony).
- Zanim zdejmiesz urządzenie dodatkowe z napędu poczekaj aż części rotujące zatrzymają się zupełnie.
- W celu zapewnienia bezpieczeństwa i prawidłowego funkcjonowania urządzenia, należy używać wyłącznie oryginalnych części zamiennych i akcesoriów zatwierdzonych przez producenta.
- Z urządzenia należy korzystać wraz z oryginalnym wyposażeniem producenta.
- **UWAGA:** Istnieje ryzyko poważnego urazu w przypadku nieprawidłowego użycia urządzenia (niezgodnie z instrukcją).
- Wszystkie teksty w innych językach, a także obrazki na opakowaniu lub produkcie są przetłumaczone i wyjaśnione na końcu odpowiedniej mutacji językowej.
- Producent nie odpowiada za szkody i obrażenia spowodowane na skutek niewłaściwego używania urządzenia i wyposażenia (np. **zepsucie potraw, obrażenia**) i nie jest odpowiedzialny za urządzenie z tytułu gwarancji w przypadku nieprzestrzegania wyżej wymienionych wskazówek dotyczących bezpieczeństwa.

#### Uwaga

Dodatkowe informacje na temat bezpieczeństwa znajdują się w instrukcji obsługi robota kuchennego.

## II. OPIS URZĄDZENIA I WYPOSAŻENIA

### W – Pompka do próżniowania (rys. 1)

W1 – zewnętrzny otwór ssący

W2 – wąż ssący

W3 – pojemnik próżniowy

W4 – zawór zwalniający

### Dostępne akcesoria:

Worek wielokrotnego użytku 10x 23x21 cm; 10x 23x28 cm; 5x 30x28 cm (25 szt.)

Pojemnik próżniowy (1x 670 ml + 1x 1360 ml) ETA076290030

Pojemnik próżniowy (1x 1000 ml + 1x 2000 ml) ETA076290040

Pojemnik próżniowy (1x 1350 ml + 1x 2570 ml) ETA076290050

Pojemnik próżniowy (2x 670 ml + 2x 1360 ml + 1x 1000 ml + 1x 2000 ml) ETA076290060  
ETA176290025

## III. PRZYGOTOWANIE I UŻYCIĘ

Należy usunąć wszystkie elementy opakowania i wyciąć urządzenie z akcesoriami.

### Złożenie (rys. 2)

Pompka do próżniowania **W** zasunąć (kołem zębatym) do przedniego wyprowadzenia jednostki napędowej pod kątem ok. 45° i obracając w kierunku przeciwnym do ruchu wskazówek zegara zabezpieczyć ją w prostopadłej pozycji (będzie słycać zatrzaśnięcie).

W celu zdemonstrowania zestawionej pompki do próżniowania nacisnąć przycisk zwalniania na jednostce napędowej, obrócić pompki w kierunku ruchu wskazówek zegara do oporu a następnie wysunąć ją z wyprowadzenia jednostki napędowej.

#### Uwaga

- Prawidłowe działanie urządzenia zagwarantowane jest tylko przy użyciu pojemników próżniowych dostarczonych przez producenta. O te pojemniki próżniowe zapytaj sprzedawcę.
- Podczas wyjmowania żywności z pojemnika próżniowego najpierw trzeba zwolnić podciśnienie, naciskając środkową część **W4** pokrywy (rys. 5).
- Pojemnika (ale nie wieka) można używać w kuchence mikrofalowej; nie używać pojemnika ani wieka w piekarniku.

#### Sposób użycia

Do przygotowanego pojemnika / worka włożyć składniki, a dobrze zamknąć. Podłączyć jeden koniec węża do odsysania **W2** do zewnętrznego otworu ssącego **W1** i drugą okrągłą część przyłożyć w danym miejscu pojemnika **W3** lub kompatybilnej torebki - przy aktywnej funkcji okrągła część sama się przysie (rys. 3). Wsuń wtyczkę przewodu zasilającego do gniazdka elektrycznego. Uruchom urządzenie poprzez przekręcenie regulatora prędkości na **MAX**. Po wyłączeniu zdjąć wąż ssący (najpierw z pojemnika próżniowego). Po ukończeniu pracy wyłączyć jednostkę napędową obracając regulator do pozycji **0/OFF**.

#### Ustawienia intensywności pakowania próżniowego

Podczas próżniowania intensywność podciśnienia jest nastawiona na „normalną”. Jeżeli potrzebujemy zwiększyć podciśnienie na „maksymalne”, w trakcie próżniowania należy przyłożyć kciuk lub palec na otwór końcówki wężyka (rys. 4). Zwiększony hałas pompy próżniowej (tj. charakterystyczne „stukanie”) sygnalizuje osiągnięcie maksymalnego podciśnienia w pojemniku. W takiej sytuacji należy natychmiast przerwać próżniowanie i należy wyłączyć urządzenie.

## IV. KONSERWACJA (rys. 6)

**Nie używaj ściernych i agresywnych środków czyszczących!** Pompka po użyciu wytrzeć czystą szmatką. **Nie zanurzać do wody i nie myć w zmywarce do naczyń (Należy uważać, aby nie dostała się woda do części wewnętrznej)!** Upewnij się, że powierzchnie przylegające są czyste i funkcjonalne. Plastikowych części nigdy nie susz nad źródłem ciepła (np. nad piecykiem czy kuchenką elektryczną lub gazową). Urządzenie należy przechowywać starannie wyczyszczone w suchym, niezakurzonym miejscu z dala od dzieci i osób upośledzonych.

#### POJEMNIK PRÓŻNIOWY

Pojemnik próżniowy i części umyć w wodzie z dodatkiem detergentu (można również używać zmywarki). Pozwól, aby wszystko wyschło dokładnie przed ponownym użyciem lub przechowywaniem.

#### WORKI

Przed ponownym użyciem worków zaleca się je dokładnie umyć w ciepłej wodzie z niewielką ilością detergentu do mycia naczyń, a następnie spłukać czystą wodą. Umieścić worek w taki sposób, aby woda mogła wypływać z wnętrza worka. Przed użyciem dokładnie osuszyć.

## V. EKOLOGIA



Jeżeli tylko rozmiary na to pozwalają to na wszystkich elementach wydrukowano znaki materiałów zastosowanych do produkcji opakowań, komponentów i wyposażenia, jak również ich przetwórstwa wtórnego. Symbole umieszczone na produktach lub w załączonej dokumentacji oznaczają, że zastosowane elementy elektryczne lub elektroniczne nie można poddawać utylizacji wraz z odpadem komunalnym. Produkt należy przynieść do specjalnych punktów zbiorczych, w których będą przyjęte bez opłaty. Dzięki poprawnej utylizacji pomogą Państwo zachować cenne źródła i wspomogą w profilaktyce ewentualnych negatywnych wpływów na środowisko naturalne i zdrowie ludzkie, na co mogłaby mieć negatywne wpływy niepoprawna utylizacja odpadu. W celu uzyskania następných szczegółowych informacji dotyczących utylizacji należy zwrócić się do najbliższego urzędu lub punktu zbiorczego. Niewłaściwy sposób utylizacji urządzenia może podlegać karze – zgodnie z przepisami krajowymi i międzynarodowymi.

**Nie dotrzymanie wskázówek producenta powoduje utratę prawa do napraw gwarancyjnych!**

## VI. DANE TECHNICZNE

Masa (kg) ok	0,6
Pojemnik próżniowy, objętość (ml)	2570 = ETA002899040 / 670 = ETA002899050

**Zmiana specyfikacji technicznych i akcesoriów w zależności od modelu produktu jest zastrzeżona przez producenta.**

**OSTRZEŻENIA I SYMBOLE UŻYTE NA URZĄDZENIACH, OPAKOWANIACH LUB W INSTRUKCJI:**

*HOUSEHOLD USE ONLY – Tylko do zastosowania w gospodarstwie domowym. DO NOT IMMERSE IN WATER OR OTHER LIQUIDS – Nie zanurzać do wody lub innych cieczy.*



*TO AVOID DANGER OF SUFFOCATION, KEEP THIS PLASTIC BAG AWAY FROM BABIES AND CHILDREN. DO NOT USE THIS BAG IN CRIBS, BEDS, CARRIAGES OR PLAYPENS. THIS BAG IS NOT A TOY. Niebezpieczeństwo uduszenia. Tęgo worka nie należy*

*używać w kołyskach, łóżeczkach, wózkach lub kojcach dziecięcych. Torebkę z PE położyć w miejscu będącym poza zasięgiem dzieci. Torebka nie służy do zabawy!*

Symbol oznacza:  OSTRZEŻENIE,



materiał przeznaczonych do z żywnością.

Zusätzliches Gerät zum Küchenroboter ETA 0023 Gratussino, ETA 0028 Gratus, ETA 0030 Meno, ETA 0033 Mezo, ETA 0034 Mezo II, ETA 0038 Gratus Kuliner, ETA 0128, ETA 1128, ETA 3128 Gustus III.

## **Erhältliches Zu Behör - Vakuumgerät und Vakuumbox**

# **eta 002899040, eta 002899050**

## **BEDIENUNGSANLEITUNG**

Sehr geehrter Kunde, wir danken Ihnen für den Kauf unseres Produkts. Bitte lesen Sie vor Inbetriebnahme dieses Geräts sehr aufmerksam die Bedienungsanleitung durch und bewahren Sie diese Anleitung gemeinsam mit dem Garantieschein, dem Kassenbeleg und je nach Möglichkeit auch mit der Verpackung und dem inneren Inhalt der Verpackung gut auf.

### **I. SICHERHEITSHINWEISE**



- Betrachten Sie die Instruktionen der Anleitung als Bestandteil des Geräts und geben Sie diese jedem weiteren Benutzer des Geräts weiter.
- **Dieses zusätzliche Gerät darf von Kindern nicht bedient werden.**  
Das Gerät außerhalb der Reichweite von Kindern fernhalten. Die Geräte können von Personen mit verminderten körperlichen oder geistigen Fähigkeiten oder Mangel an Erfahrungen und Wissen bedient werden, sofern sie während beaufsichtigt werden oder unterwiesen wurden, wie das Gerät auf sichere Weise zu nutzen ist und eventuelles Risiko verstehen. Kinder dürfen mit dem zusätzlichen Gerät nicht spielen.
- Vor dem Austausch des Zubehörs oder zugänglicher Teile, die sich bei der Verwendung bewegen, vor der Montage und der Demontage, vor der Reinigung oder der Wartung schalten Sie das Gerät aus und durch Ausziehen des Steckers der Speiseleitung aus der elektrischen Steckdose trennen Sie das Gerät vom Stromnetz!
- Verwenden Sie das zusätzliche Gerät nie, falls es nicht richtig arbeitet, falls es auf den Boden gefallen ist und sich beschädigt hat. In solchen Fällen bringen Sie das zusätzliche Gerät in eine Fachservicestelle zur Prüfung seiner Sicherheit und der richtigen Funktion.
- Verwenden Sie die Vakuumier-Funktion niemals für Flüssigkeiten oder flüssige Lebensmittel. Zur Aufbewahrung flüssiger Nahrungsmittel (z.B. Suppen) diese zuerst in einem passenden Gefäß einfrieren, dann Portionsweise, in den Vakuumbox/Beutel geben und anschließend verschweißen. Legen Sie die einzelnen Vakuumbox/Beutel in den Gefrierschrank.
- Das zusätzliche Gerät verwenden Sie nur mit der Antriebseinheit, dem Roboter, die/der für diesen Typ bestimmt ist. Die Verwendung einer anderen Antriebseinheit/ eines anderen Roboters kann für das Bedienungspersonal gefährlich sein.
- Die Luftkanäle dürfen nicht abgedeckt werden. Führen Sie keine Gegenstände in die Öffnungen ein und werfen Sie sie nicht in diese.



- Das zusätzliche Gerät ist nur für den Gebrauch in Haushalt und für ähnliche Zwecke bestimmt! Nicht bestimmt für die kommerzielle Verwendung und die Verwendung in solchen Räumen wie Küchen für das Personal von Geschäften, Büros oder Farmen oder in anderen Arbeitsstätten. Das Zubehör ist nicht einmal zur Verwendung durch Klienten in Hotels, Motels, den die Unterkunft mit Frühstück bietenden Einrichtungen und andern Übernachtungseinrichtungen bestimmt.
- Bevor die das zusätzliche Gerät von der Antriebseinheit abnehmen, warten Sie, bis die rotierenden Teile ganz stehen bleiben.
- Verwenden Sie das zusätzliche Gerät nur zu dem bestimmten Zwecke so, wie in dieser Betriebsanleitung beschrieben ist. Das zusätzliche Gerät verwenden Sie zu keinem anderen Zwecke.
- **WARNUNG:** Beim unrichtigen Gebrauch des Verbrauchers, die nicht im Einklang mit der Bedienungsanleitung ist, droht die Verletzungsgefahr.
- Eventuelle fremdsprachige Texte und Abbildungen an Verpackungen oder dem Produkt sind am Ende dieser Sprachmutation übersetzt und erklärt.
- Achten Sie darauf, dass Ihre Haare, Kleidung und Accessoires nicht in eine gefährliche Nähe von rotierenden Teilen kommen, auf die sie aufgewickelt werden könnten!
- Der Hersteller haftet nicht für Schäden, die durch eine falsche Verwendung des Geräts und des Zubehörs entstehen (z.B. die Entwertung von Lebensmitteln, usw.) und ist nicht aufgrund der Garantie für das Gerät im Fall der Nichteinhaltung der oben aufgeführten Sicherheitshinweise für Schäden verantwortlich.

### Sicherheitshinweise

Lesen Sie gründlich durch und richten Sie sich nach Sicherheitshinweisen, die in der Bedienungsanleitung zum Küchenroboter.

## II. BESCHREIBUNG DES ZUBEHÖRS (Abb. 1)

### W – Vakuumgerät (Abb. 1)

W1 – Öffnung des externen Absaugens

W2 – Absaugschlauch

W3 – Vakuumbbox

W4 – Lockerungsventil

### EXTRA Zubehör:

Vakuumbbox (1x 670 ml + 1x 1360 ml) ETA076290030

Vakuumbbox (1x 1000 ml + 1x 2000 ml) ETA076290040

Vakuumbbox (1x 1350 ml + 1x 2570 ml) ETA076290050

Vakuumbbox (2x 670 ml + 2x 1360 ml + 1x 1000 ml + 1x 2000 ml) ETA076290060

Wiederverwendbare Beutel 10x 23x21 cm; 10x 23x28 cm; 5x 30x28 cm (25 Stck.)  
ETA176290025

## III. BEDIENUNGSHINWEISE

Entfernen Sie sämtliches Verpackungsmaterial, nehmen Sie den Messerschleifer heraus. Entfernen Sie eventuelle selbsthaftende Folien, Selbstkleber oder Papier.

### Montage an den Multifunktionskopf (Abb. 2).

Stecken Sie den Vakuumgerät **W**, in den Anschluss des Multifunktionskopfes des Roboters (das Mark 1) im Winkel von etwa 45° ein und mit dem Drehen gegen den Uhrzeigesinn sichern Sie ihn in der horizontalen Lage ab (das Mark 2), (hörbares Einrasten). Zur Demontage des Vakuumgerät drücken Sie die Taste zum Lockern, drehen Sie den Messerschleifer im Uhrzeigesinn und schieben Sie ihn aus dem Multifunktionskopf aus.

### Sicherheitshinweis

- Die korrekte Funktionalität des Gerätes wird nur bei Verwendung der vom Hersteller gelieferten Vakuumbboxen garantiert. Fragen Sie Ihren Händler nach diesen Vakuumbboxen.
- Beim Entfernen von Lebensmitteln aus der Vakuumbbox muss zuerst das Vakuum durch Drücken des Lockerungsventil **W4** gelöst werden (Abb. 5).
- Die Box (aber nicht der Deckel) kann in der Mikrowelle verwendet werden; Verwenden Sie die Box oder den Deckel nicht in einem herkömmlichen Ofen.

### Verwendung

Geben Sie die Zutaten in die vorbereitete Vakuumbbox/Beutel. Verbinden Sie ein Ende des Saugschlauchs **W2** mit der externen Saugöffnung **W1** und setzen Sie den anderen runden Teil auf den Bereich der Ansaugstelle der Box **W3** oder des kompatiblen Beutels - wenn er aktiviert wird, saugt sich der runde Teil selbst an (Abb. 3). Die empfohlene Verarbeitungsgeschwindigkeit erfolgt auf der Stufe - MAX. Entfernen Sie nach dem Ausschalten den Saugschlauch (zuerst aus der Vakuumbbox). Nach der Beendigung der Verarbeitung schalten Sie die Antriebseinheit durch Drehung des Reglers in die Lage **0/OFF**.

### Einstellung der Intensität

Bei Vakuumieren ist die Vakuumstärke auf „normal“ eingestellt. Wenn Sie die Vakuumstärke auf „Maximum“ erhöhen müssen, legen Sie beim Vakuumierung kurz Ihren Daumen oder Finger auf die Öffnung des Schlauchendes (Abb. 4). Erhöhte Vakuumgeräusche (d.h. das charakteristische „Klopfen“) zeigen an, dass das maximale Vakuum im Kasten erreicht ist. Wenn diese Situation eintritt, schalten Sie den Roboter sofort aus, um das Vakuumieren zu beenden.

### Empfehlung

- Bedenken Sie bitte, dass Würz- und Geschmacks-mischungen bei der Aufbewahrung ihre Intensität verändern. Reduzieren Sie daher bitte die Menge von Salz, Pfeffer und Gewürzen bei zum Einfrostern bestimmten Lebensmitteln.

## IV. WARTUNG (Abb. 6)

Verwenden Sie keine rauen oder aggressiven Reinigungsmittel! Tauchen Sie nicht ins Wasser! Waschen Sie in niemals in einem Geschirrspüler! Achten Sie darauf auf, dass kein Wasser in Innenteile gelangt. Den Vakuumgerät lagern Sie ordentlich gereinigt auf einem staubfreien und sicheren Platz außerhalb der Reichweite von Kindern und unmündigen Personen.

### VAKUUMBBOX

Spülen Sie die Vakuumbbox und ihre Teile mit Reinigungsmittel in Wasser (sie können auch einen Geschirrspüler verwenden). Lassen Sie alles gründlich trocknen, bevor Sie es wiederverwenden oder lagern.

### BEUTEL

Vor ihrer wiederholten Verwendung empfehlen wir die Beutel gründlich in warmem Wasser mit ein wenig Geschirrspülmittel zu säubern und anschließend mit sauberem Wasser abspülen. Den Beutel so aufstellen, dass alles Wasser aus ihm abfließen kann. Vor der wiederholten Verwendung nur trockene Beutel verwenden.

## V. UMWELTSCHUTZ



Sofern es die Maße zuließen, sind alle Teile des Gerätes, die Verpackung, Komponenten und das Zubehör mit dem Verwendeten Material sowie auch deren Recycling gekennzeichnet. Die am Produkt oder in der Begleitdokumentation aufgeführten Symbole bedeuten, dass die verwendeten elektrischen oder elektronischen Produkte nicht zusammen mit kommunalem Abfall entsorgt werden dürfen. Um das Gerät ordnungsgemäß zu entsorgen, bringen Sie es in eine vorgesehene kommunale Sammelstelle, wo es kostenlos empfangen wird. Die korrekte Entsorgung dieses Produktes wird dazu beitragen, wertvolle Naturressourcen zu sparen und mögliche negative Auswirkungen auf die Umwelt und die menschliche Gesundheit zu vermeiden, die sonst durch unsachgemäße Entsorgung verursacht werden könnten. Fordern Sie weitere Einzelheiten von Ihrer örtlichen Behörde bzw. von der nächstliegenden Wertstoffsammelstelle an. Bei einer unsachgemäßen Entsorgung dieser Art von Abfall können gemäß den nationalen Vorschriften Geldstrafen verhängt werden.

**Wartungsarbeiten mit umfangreicheren Charakter bzw. Arbeiten, die einen Eingriff in das Produktinnere erfordern, müssen von einer Fachwerkstatt durchgeführt werden! Ein Verstoß gegen diese Anweisungen des Herstellers zieht den Verlust der Garantie nach sich!**

## VI. TECHNISCHE DATEN

Gewicht ca. (kg) 0,6  
 Vakuumdose, Volumen (ml) 2570 = ETA002899040 / 670 = ETA002899050

Die Änderung der technischen Spezifikation und des Inhalts des eventuellen Zubehörs nach Modell des Produktes durch den Hersteller vorbehalten.

### WARZEICHEN UND SYMBOLE, DIE AUF GERÄT, VERPACKUNGEN ODER IN DER BEDIENUNGSANLEITUNG VERWENDET WERDEN:

*HOUSEHOLD USE ONLY – Nur für den Hausgebrauch bestimmt,*

*DO NOT IMMERSE IN WATER OR OTHER LIQUIDS – Nicht ins Wasser oder andere Flüssigkeiten tauchen.*



*TO AVOID DANGER OF SUFFOCATION, KEEP THIS PLASTIC BAG AWAY FROM BABIES AND CHILDREN. DO NOT USE THIS BAG IN CRIBS, BEDS, CARRIAGES OR PLAYPENS. THIS BAG IS NOT A TOY. Erstickungsgefahr. Verwenden Sie diesen Beutel nicht in Wiegen, Kinderbetten, Kinderwagen oder Kindergittern. Legen Sie den PE-Beutel außerhalb der Reichweite von Kindern ab. Der Beutel ist kein Spielzeug.*

Das Symbol  bedeutet einen HINWEIS.



Lebensmittelkontaktmaterial

Hersteller/ Inverkehrbringer: ETA a.s., Křížíkova 148/34, Karlín, 18600 Praha 8 CZECH REPUBLIK.

Service: Omega electric GmbH, Servicezentrale, Industriering 2, D- 04626 Schmölln.  
 Bei Fragen zu Reparaturen und Bestellung von Ersatzteilen wenden Sie sich bitte an unsere deutsche Servicezentrale: Tel.: 034491/58860, Fax: 034491/5886189,  
 Email: [info@eta-hausgeraete.de](mailto:info@eta-hausgeraete.de)

**ZÁRUČNÍ PODMÍNKY**

Na výrobek uvedený v tomto záručním listu je poskytována záruka po dobu dvacet čtyři měsíců od data prodeje spotřebiteli.

Záruka se vztahuje na poruchy a závady, které v průběhu záruční doby vznikly chybou výroby nebo vadou použitých materiálů.

Výrobek je možno reklamovat u prodejce, který výrobek prodal spotřebiteli nebo v autorizovaném servisu.

Při reklamaci je nutné předložit: reklamovaný výrobek, originální nákupní doklad, ve kterém je zřetelně uveden typ výrobku a jeho datum prodeje spotřebiteli, případně tento řádně vyplněný záruční list. Záruka platí pouze tehdy, je-li výrobek používán podle návodu k obsluze a připojen na správné síťové napětí.

**Spotřebitel ztrácí nárok na záruční opravu nebo bezplatný servis v případě:**

- zásahu do přístroje neoprávněnou osobou.
- nesprávné nebo neodborné montáže výrobku.
- poškození přístroje vlivem živelné pohromy.
- používání výrobku pro jiné účely, než je obvyklé.
- používání výrobku k profesionální či jiné výdělečné činnosti.
- používání výrobku s jiným než doporučeným příslušenstvím.
- nesprávné údržby výrobku.
- nepravdivého čištění výrobků zejména v případě, kdy je závada způsobena zbytky potravin, vlasů, domovního prachu nebo jiných nečistot.
- vystavení výrobku nepříznivému vnějšímu vlivu, zejména vniknutím cizích předmětů nebo tekutin (včetně elektrolytu z baterií) dovnitř.
- mechanického poškození výrobku způsobeného nesprávným používáním výrobku nebo jeho pádem.

Pokud zboží při uplatňování vady ze strany spotřebitele bude zasíláno poštou nebo přepravní službou, musí být zabaleno v obalu vhodném pro přepravu tak, aby se zabránilo poškození výrobku přepravou.

Aktuální seznam servisních středisek naleznete na: **[www.eta.cz](http://www.eta.cz)**

Případné další dotazy zasílejte na **[info@eta.cz](mailto:info@eta.cz)**, nebo volejte +420 545 120 545.

Veškeré náležitosti uvedené v tomto záručním listu platí pouze pro výrobky nakoupené a reklamované na území České Republiky.

Typ výrobku:

Datum prodeje:

Výrobní číslo:

Razítko a podpis prodávajícího:

## ZÁRUČNÉ PODMIENKY

Na výrobok uvedený v tomto záručnom liste je poskytovaná záruka na dobu dvadsaťštyri mesiacov od dátumu prevzatia tovaru spotrebiteľom. Ak má výrobok uviesť do prevádzky iný podnikateľ než predávajúci, začne záručná doba plynúť až odo dňa uvedenia výrobku do prevádzky, pokiaľ kupujúci objednal uvedenie do prevádzky najneskôr do troch týždňov od prevzatia veci a riadne a včas poskytol na vykonanie služby potrebnú súčinnosť. Záruka sa vzťahuje na vady, ktoré v priebehu záručnej doby vznikli chybou výroby alebo chybou použitých materiálov.

Výrobok je možné reklamovať v ktorejkoľvek prevádzkarni predávajúceho ktorý výrobok predal spotrebiteľovi, v ktorej je prijatie reklamácie v zmysle zákona možné, alebo osoby oprávnenej výrobcom výrobku na vykonávanie záručných opráv.

Pri reklamácií je nutné predložiť: reklamovaný výrobok, originál nákupného dokladu, v ktorom je zreteľne uvedený typ výrobku a jeho dátum predaja spotrebiteľovi prípadne tento riadne vyplnený záručný list.

Výrobok je treba používať podľa návodu na obsluhu a musí byť pripojený na správne sieťové napätie.

Pokiaľ výrobok pri uplatňovaní poruchy zo strany spotrebiteľa bude zasielaný poštou alebo prepravnou službou, musí byť zabalený v obale vhodnom pre prepravu tak, aby sa zabránilo poškodeniu výrobku prepravou.

Aktuálny zoznam servisných stredísk nájdete na: [www.eta.sk](http://www.eta.sk)

Prípadné ďalšie dotazy zasielajte na [info@eta.cz](mailto:info@eta.cz) alebo volajte +420 545 120 545.

Všetky náležitosti uvedené v tomto záručnom liste platia len pre výrobky nakúpené a reklamované na území Slovenskej Republiky.

Typ prístroja:

Dátum predaja:

Výrobné číslo:

Pečiatka a podpis predajca:

## WARUNKI GWARANCJI

- 1) Niniejsza gwarancja dotyczy produktów produkowanych pod marką **ETA**, zakupionych w sklepach na terytorium Rzeczypospolitej Polskiej.
- 2) Okres gwarancji wynosi 24 miesiące od daty zakupu produktu.
- 3) Naprawy gwarancyjne odbywają się na koszt Gwaranta we wskazanym przez Gwaranta Autoryzowanym Zakładzie Serwisowym.
- 4) Gwarancją objęte są wady produktu spowodowane wadliwymi częściami i/lub defektami produkcyjnymi.
- 5) Gwarancja obowiązuje pod warunkiem dostarczenia do Autoryzowanego Zakładu Serwisowego urządzenia w kompletnym opakowaniu albo w opakowaniu gwarantującym bezpieczny transport wraz z kompletem akcesoriów oraz z poprawnie i czytelnie wypełnioną kartą gwarancyjną i dowodem zakupu (paragon, faktura VAT, etc.).
- 6) Autoryzowany Zakład Serwisowy może odmówić naprawy gwarancyjnej jeśli Karta Gwarancyjna nosić będzie widoczne ślady przeróbek, jeżeli numery produktów okażą się inne niż wpisane w karcie gwarancyjnej a także jeśli numer dokumentu zakupu oraz data zakupu na dokumencie różnią się z danymi na Karcie Gwarancyjnej.
- 7) Usterki ujawnione w okresie gwarancji będą usunięte przez Autoryzowany Zakład Serwisowy w terminie 14 dni roboczych od daty przyjęcia produktu do naprawy przez zakład serwisowy, termin ten może być przedłużony do 21 dni roboczych w przypadku konieczności sprowadzenia części zamiennych z zagranicy.
- 8) Gwarancją nie są objęte:
  - wadliwe działanie lub uszkodzenie spowodowane niewłaściwym użytkowaniem (np. znaczące zabrudzenie urządzenia, zarówno wewnątrz jak i na zewnątrz, zalanie płynami itp.) lub użytkowanie niezgodne z instrukcją obsługi i przepisami bezpieczeństwa
  - zużycie towaru przekraczające zakres zwykłego użytkowania przez indywidualnego odbiorcę końcowego (zwłaszcza jeżeli był wykorzystywany do profesjonalnej lub innej czynności zarobkowej)
  - uszkodzenia spowodowane czynnikami zewnętrznymi (w tym: wyładowaniami atmosferycznymi, przepięciami sieci elektrycznej, środkami chemicznymi, czynnikami termicznymi) i działaniem osób trzecich
  - uszkodzenia powstałe w wyniku podłączenia urządzenia do niewłaściwej instalacji współpracującej z produktem
  - uszkodzenia powstałe w wyniku zalania wodą, użycia nieodpowiednich baterii (np. ładowanych powtórnie baterii nie będących akumulatorami)
  - produkty nie posiadające wypełnionej przez Sprzedawcę Karty Gwarancyjnej
  - produkty z naruszoną plombą gwarancyjną lub wyraźnymi oznakami ingerencji przez osoby trzecie (nie będące Autoryzowanym Zakładem Serwisowym lub nie działające w jego imieniu i nie będące przez niego upoważnionymi)
  - kable przyłączeniowe, piloty zdalnego sterowania, słuchawki, baterie
  - uszkodzenia powstałe wskutek niewłaściwej konserwacji urządzenia
  - uszkodzenia powstałe w wyniku zdarzeń losowych (np. powódź, pożar, klęski żywiołowe, wojna, zamieszki, inne nieprzewidziane okoliczności)
  - czynności związane ze zwykłą eksploatacją urządzenia (np. wymiana baterii)
  - zapisane na urządzeniu dane w formie elektronicznej (w szczególności Gwarant zastrzega sobie prawo do sformatowania nośników danych zawartych w urządzeniu, co może skutkować utratą danych na nich zapisanych)
  - **uszkodzenia (powodujące np. brak odpowiedzi urządzenia lub jego nie włączanie się) powstałe wskutek wgrania nieautoryzowanego oprogramowania.**
- 9) Jeżeli Autoryzowany Zakład Serwisowy stwierdzi, iż przyczyną awarii urządzenia są przypadki wymienione w pkt. 8 lub nie stwierdzi żadnego uszkodzenia, koszty serwisu oraz całkowite koszty transportu urządzenia pokrywa nabywca.

- 10) W wypadku wystąpienia wypadków wymienionych w pkt. 8 Autoryzowany Zakład Serwisowy wyceni naprawę urządzenia i na życzenie klienta może dokonać naprawy odpłatnej. Uszkodzenia urządzenia powstałe w wyniku wypadków opisanych w pkt. 8 powodują utratę gwarancji.
- 11) Wszelkie wadliwe produkty lub ich części, które zostały w ramach naprawy gwarancyjnej wymienione na nowe, stają się własnością Gwaranta.
- 12) W wypadku gdy naprawa urządzenia jest niemożliwa lub spowodowałaby przekroczenie terminów określonych w pkt. 7 a także kiedy naprawa wiązałaby się z poniesieniem przez Gwaranta kosztów niewspółmiernych do wartości urządzenia Gwarant może wymienić Klientowi urządzenie na nowe o takich samych lub wyższych parametrach. W razie niedostarczenia urządzenia w komplecie Gwarant może wymienić jedynie zwrócone części urządzenia lub dokonać zwrotu zapłaconej ceny jednak wówczas jest upoważniony do odjęcia kosztu części zużytych lub nie dostarczonych przez użytkownika (np. baterii, słuchawek, zasilacza) wraz z reklamowanym urządzeniem.
- 13) Okres gwarancji przedłuża się o czas przebywania urządzenia w Autoryzowanym Zakładzie Serwisowym.
- 14) W wypadku utraty karty gwarancyjnej nie wydaje się jej duplikatu.
- 15) Producent może uchylić się od dotrzymania terminowości usługi gwarancyjnej gdy zaistnieją zakłócenia w działalności firmy spowodowane nieprzewidywalnymi okolicznościami (tj. niepokoje społeczne, klęski żywiołowe, ograniczenia importowe itp).
- 16) Gwarancja nie wyklucza, nie ogranicza ani nie zawiesza praw konsumenta wynikających z niezgodności towaru z umową sprzedaży.
- 17) W sprawach nieuregulowanych niniejszymi warunkami mają zastosowanie przepisy Kodeksu Cywilnego.

**Uszkodzenie wyposażenia nie jest automatycznie powodem dla bezpłatnej wymiany kompletnego urządzenia. Jeżeli reklamujesz słuchawki, pilota, kable przyłączeniowe lub inne akcesoria NIE PRZYSYŁAJ całego urządzenia. Skontaktuj się ze sprzedawcą lub producentem w celu uzgodnienia sposobu przeprowadzenia procedury reklamacyjnej bez konieczności przesyłania całego kompletu do serwisu.**

Kontakt w sprawach serwisowych: Digison Polska Sp. z o.o., Tel. (071) 3577027, Fax. (071) 7234552, internet: <http://www.digison.pl/sonline/>, e-mail: [serwis@digison.pl](mailto:serwis@digison.pl)

Nazwa:	Pieczęć i podpis sprzedawcy:
Data sprzedaży:	
Numer serii:	
1. Data Przyjęcia/Nr Naprawy/ Pieczęć i Podpis Serwisanta:	2. Data Przyjęcia/Nr Naprawy/ Pieczęć i Podpis Serwisanta:
3. Data Przyjęcia/Nr Naprawy/ Pieczęć i Podpis Serwisanta:	4. Data Przyjęcia/Nr Naprawy/ Pieczęć i Podpis Serwisanta:

*eta*

© DATE 12/4/2022

e.č. 07/2022