

<i>Chladnička</i> • NÁVOD K OBSLUZE	<b>CZ</b>	3-20
<i>Chladnička</i> • NÁVOD NA OBSLUHU	<b>SK</b>	21-40
<i>Fridge</i> • USER MANUAL	<b>EN</b>	41-58
<i>Lodówka</i> • INSTRUKCJA OBSŁUGI	<b>PL</b>	59-78
<i>Hűtőszekrény</i> • KEZELÉSI ÚTMUTATÓ	<b>HU</b>	79-97



*eta*

## CZ - CHLADNIČKA

I. BEZPEČNOSTNÍ INFORMACE .....	3
II. LIKVIDACE A EKOLOGIE .....	8
III. POPIS .....	9
IV. INSTALACE .....	10
V. KAŽDODENNÍ POUŽÍVÁNÍ .....	12
VI. UKLÁDÁNÍ POTRAVIN DO SPOTŘEBIČE .....	13
VII. ČIŠTĚNÍ A ÚDRŽBA .....	17
VIII. PŘEPRAVA A PŘEMÍSTOVÁNÍ .....	19
IX. ŘEŠENÍ PROBLÉMŮ .....	19
X. TECHNICKÉ INFORMACE .....	20
XI. PÉČE O ZÁKAZNÍKA .....	20

## SK - CHLADNIČKA

I. BEZPEČNOSTNÉ INFORMÁCIE .....	21
II. LIKVIDÁCIA A EKOLÓGIA .....	26
III. VYOBRAZENIE .....	27
IV. INŠTALÁCIA .....	28
V. KAŽDODENNÉ POUŽÍVANIE .....	30
VI. ORGANIZOVANIE POTRAVIN V SPOTREBIČI .....	31
VII. ČIŠTĚNÍ A ÚDRŽBA .....	36
VIII. PREPRAVA A PREMIESTNENIE .....	37
IX. RIEŠENIE PROBLÉMOV .....	38
X. TECHNICKÉ DÁTA .....	39
XI. STAROSTLIVOSŤ O ZÁKAZNÍKA A SERVIS .....	39

## EN - FRIDGE

I. SAFETY INFORMATION .....	41
II. DISPOSAL AND ECOLOGY .....	46
III. OVERVIEW .....	47
IV. INSTALLATION .....	48
V. DAILY USE .....	50
VI. ARRANGING FOOD IN THE APPLIANCE .....	51
VII. CLEANING AND MAINTENANCE .....	55
VIII. TRANSPORTATION AND CHANGING OF POSITION .....	57
IX. BEFORE CALLING YOUR AFTER SALES SERVICE .....	57
X. TECHNICAL DATA .....	58
XI. CUSTOMER CARE AND SERVICE .....	58

## PL - LODÓWKA

I. WSKAZÓWKI BEZPIECZEŃSTWA .....	59
II. UTYLIZACJA I EKOLOGIA .....	65
III. OPIS .....	66
IV. INSTALACJA .....	67
V. UŻYTKOWANIE URZĄDZENIA .....	69
VI. ROZMIESZCZENIE ŻYWNOŚCI W CHŁODZIARKOZAMRAŻARCE .....	70
VII. MYCIE I OBSŁUGA .....	75
VIII. TRANSPORT I ZMIANA MIEJSCA INSTALACJI .....	77
IX. ZANIM ZADZWONISZ PO SERWIS POSPRZEDAŻOWY .....	77
X. DANE TECHNICZNE .....	78
XI. OPIEKA NAD KLIENTEM I SERWIS .....	78

## HU - HŰTŐSEKRÉNY

I. BIZTONSÁGI INFORMÁCIÓK .....	79
II. HULLADÉKKEZELÉS ÉS ÖKOLÓGIA .....	84
III. LEÍRÁS .....	85
IV. TELEPÍTÉS .....	86
V. MINDENNAPI HASZNÁLAT .....	88
VI. ÉLELMISZEREK ELRENDEZÉSE A KÉSZÜLÉKBEN .....	89
VII. TISZTÍTÁS ÉS KARBANTARTÁS .....	94
VIII. SZÁLLÍTÁS, A KÉSZÜLÉK MOZGATÁSA .....	96
IX. HIBAKERESÉSI ÚTMŰTÁTÓ .....	96
X. MŰSZAKI ADATOK: .....	97
XI. ZOLGÁLAT ÉS SZERVIZ: .....	97

ZMĚNA POZICE DVEŘÍ, ZMENA POZÍCIE DVERÍ, ZMIANA POZYCJI DRZWI, CHANGING THE DOOR POSITION, AZ AJTÓ HELYZETENEK MEGVÁLTOZTATÁSA .....	98
---	----

# eta 25399000EN

## I. BEZPEČNOSTNÍ INFORMACE

- V zájmu vlastní bezpečnosti a zajištění správného používání si před instalací a prvním použitím spotřebiče pozorně přečtete tento návod, včetně tipů a upozornění. Aby nedošlo ke zbytečným chybám a nehodám, je důležité zajistit, aby osoby používající spotřebič byly důkladně seznámeny s jeho provozem a bezpečnostními funkcemi. Tento návod uschovejte a ujistěte se, že zůstane u spotřebiče i v případě jeho přestěhování nebo prodeje tak, aby každý, kdo jej bude během jeho životnosti užívat, byl řádně informován o jeho používání a bezpečnosti.
- Dodržujte bezpečnostní opatření tohoto návodu k použití z důvodu bezpečnosti a ochrany majetku, protože výrobce neodpovídá za škody způsobené jejich nedodržením.

### **Bezpečnost dětí a nemohoucích osob**

- Spotřebič mohou používat děti starší 8 let a osoby s omezenými fyzickými, sensorickými nebo mentálními schopnostmi nebo nedostatkem zkušeností a znalostí, jen pokud jsou pod dohledem nebo mají pokyny týkající se používání spotřebiče a chápou s tím spojená rizika.
- Děti ve věku od 3 do 8 let mohou vkládat a následně i vykládat potraviny z chladicích spotřebičů.
- Je třeba dohlížet na děti, aby si se spotřebičem nehrály.
- Čištění a uživatelskou údržbu nesmí provádět děti, pokud nejsou starší 8 let a nejsou pod dohledem.
- Veškeré obaly ukládejte mimo dosah dětí, protože hrozí riziko udušení.
- Pokud spotřebič vyřazujete z provozu, vytáhněte jej za zásuvky, odstříhněte síťový kabel (co nejbližší spotřebiče) a odstraňte dveře, aby hrající si děti neutrpěly úraz elektrickým proudem nebo se do spotřebiče nezavřely.
- Pokud má tento spotřebič s magnetickým uzávěrem dveří nahradit starší spotřebič s pružinovým zámkem (západkou) na dveřích nebo víku, ujistěte se před vyvezením starého spotřebiče, že jste tuto pružinovou západku učinili nefunkční. Zabráníte tím, že se spotřebič nestane smrtící pastí pro děti.

## Všeobecná bezpečnost

### UPOZORNĚNÍ!

Dbejte, aby byly volné větrací otvory v okolí spotřebiče nebo tam, kde je spotřebič zabudován.

### UPOZORNĚNÍ!

Nepoužívejte k urychlení odmrazovacího procesu mechanická zařízení ani jiné prostředky, než ty, které doporučuje výrobce.

### UPOZORNĚNÍ!

Nepoškoďte chladicí okruhy.

### UPOZORNĚNÍ!

Uvnitř chladících zařízení spotřebičů nepoužívejte jiné elektrické spotřebiče (například zařízení na výrobu zmrzliny), pokud nejsou pro tento účel schváleny výrobcem.

### UPOZORNĚNÍ!

Nedotýkejte se žárovky, pokud byla delší dobu zapnuta, protože může být velmi horká.<sup>1)</sup>

### !VAROVÁNÍ!

Při umístění spotřebiče zajistěte, aby napájecí kabel nebyl nikde přiskřípnut nebo poškozen.

### !VAROVÁNÍ!

Za zadní stěnu přístroje neumísťujte vícenásobné zásuvky, ani přenosné napájecí zdroje (prodlužky).

- V tomto spotřebiči neskladujte výbušné látky, například aerosoly s hořlavým stlačeným plynem.
- Při přepravě a instalaci spotřebiče se ujistěte, že nedošlo k poškození některé ze součástí chladicího okruhu.
  - Nepoužívejte otevřený oheň a zápalné prostředky;
  - Místnost, kde se spotřebič nachází, důkladně větrejte.
- Je nebezpečné měnit specifikace nebo jakýmkoliv způsobem tento výrobek upravovat. Poškození síťového kabelu může způsobit zkrat, požár a (nebo) úraz elektrickým proudem.

- Tento spotřebič je určen k použití v domácnosti a k podobnému použití, například:
  - v zaměstnaneckých kuchyňkách, v obchodech, kancelářích a v jiném pracovním prostředí.
  - na farmách a klienty v hotelech, motelech a jiném prostředí rezidenčního typu.
  - v zařízeních pro ubytování se snídání.
  - ve stravovacích zařízeních a pro podobné použití mimo maloobchod.

### **UPOZORNĚNÍ!**

Elektrické komponenty (zástrčka, síťový kabel, kompresor atd.) musí vyměňovat certifikovaný servisní zástupce nebo kvalifikovaný servisní technik.

### **UPOZORNĚNÍ!**

Žárovka dodávaná v tomto spotřebiči je „žárovkou pro speciální použití“, které je použitelná pouze s příslušným spotřebičem. Tuto „žárovku pro speciální použití“ nelze používat pro svícení v domácnosti.<sup>1)</sup>

- Síťový kabel se nesmí prodlužovat.
- Ujistěte se, že síťová zástrčka není stlačena ani poškozena zadní stranou spotřebiče. Stlačená a poškozená elektrická zástrčka se může přehřát a způsobit požár.
- Ujistěte se, že se můžete dostat k síťové zástrčce spotřebiče.
- Nevytahujte zástrčku taháním za síťový kabel.
- Pokud je elektrická zásuvka uvolněná, nezapojujte do ní zástrčku z důvodu rizika úrazu elektrickým proudem nebo požáru.
- Spotřebič se nesmí provozovat bez žárovky.<sup>1)</sup>
- Spotřebič je těžký. Při jeho stěhování je třeba dbát opatrnosti.
- Nedotýkejte se předmětů vyjmutých z mrazáku, pokud máte vlhké nebo mokré ruce, protože by mohlo dojít k odření pokožky nebo mrazovým popáleninám.
- Nevystavujte spotřebič delší dobu přímému slunci.

### **Každodenní používání**

- Nepokládejte horké potraviny na plastové části spotřebiče.
- Neukládejte potraviny tak, že se dotýkají zadní stěny.
- Mražené potraviny se nesmí po rozmražení znovu zmrazovat.
- Balené mražené potraviny skladujte v souladu s pokyny výrobce mražených potravin.<sup>2)</sup>

- Doporučení výrobce spotřebiče týkající se uskladňování potravin je třeba přesně dodržovat. Viz příslušné pokyny.
- V mrazáku neskladujte sycené a perlivé nápoje, protože vytvářejí tlak na stěny nádoby, což může způsobit jejich roztržení a následné poškození spotřebiče.<sup>2)</sup>
- Nanuky mohou způsobit popálení mrazem, pokud je budete konzumovat ihned poté, co je vyjmete z mrazáku.<sup>2)</sup>
- Nikdy neukládejte do mrazničky potraviny bez obalu!<sup>2)</sup>

### **Dodržujte prosím následující pokyny, abyste zabránili kontaminaci potravin:**

- Dlouhodobé otevírání dveří může způsobit výrazné zvýšení teploty v přihrádkách spotřebiče.
- Pravidelně čistěte povrchy, které mohou přijít do styku s potravinami, a dostupné odvodňovací systémy.
- Vyčistěte nádrže na vodu, pokud nebyly použity 48 hodin, propláchněte vodovodní systém napojený na přívod vody, pokud voda nebyla čerpána po dobu 5 dnů (pokud je spotřebič obsahuje).
- Syrové maso a ryby skladujte ve vhodných nádobách v chladničce tak, aby se nedostaly do styku s jinými potravinami.
- Dvuhvězdičkové prostory pro zmrazené potraviny (pokud je spotřebič obsahuje) jsou vhodné pro skladování předmražených potravin, skladování nebo výrobu zmrzliny a výrobu ledových kostek.
- Jedno-, dvou- a tříhvězdičkové prostory (pokud je spotřebič obsahuje) nejsou vhodné pro zmrazování čerstvých potravin.
- Pokud chladicí spotřebič zůstane po delší dobu prázdný, vypněte, odmrazte, vyčistěte, osušte a nechte dvířka otevřená, aby se zabránilo tvorbě plísní uvnitř spotřebiče.

### **Péče a údržba**

- Před prováděním údržby odpojte síťovou zástrčku ze zásuvky.
- Nečistěte spotřebič kovovými předměty.
- Neodstraňujte námrazu ze spotřebiče pomocí ostrých předmětů. Použijte plastovou škrabku.<sup>2)</sup>
- Pravidelně kontrolujte odvodňovací kanálek pro odmraženou vodu. Je-li to nutné, vyčistěte jej. Je-li odvodňovací kanálek ucpaný, bude se v dolní části spotřebiče hromadit voda.<sup>3)</sup>

---

<sup>1)</sup> Pokud je v oddělení světlo.

<sup>2)</sup> Pokud má chladnička mrazící oddíl.

<sup>3)</sup> Pokud má chladnička oddíl pro čerstvé potraviny.

## Instalace

### DŮLEŽITÉ!

V případě elektrického připojení přesně dodržujte pokyny uvedené v příslušných ustanoveních.

- Rozbalte spotřebič a zkontrolujte, zda není poškozen. Pokud je spotřebič poškozen, nezapojujte jej. Případné poškození ihned nahláste v místě, kde jste spotřebič zakoupili. V takovém případě uschovejte obal.
- Doporučuje se vyčkat nejméně čtyři hodiny, než spotřebič zapojíte, aby mohl olej natéci zpět do kompresoru.
- Kolem spotřebiče by měla být umožněna dostatečná cirkulace vzduchu, jinak může dojít k přehřívání. Chcete-li docílit dostatečného odvětrávání spotřebiče, řiďte se při instalaci příslušnými pokyny.
- Všude tam, kde je to možné, je třeba používat mezi spotřebičem a stěnou rozpěry, aby nedošlo k dotýkání nebo zachycení teplých součástí (kompresoru, kondenzátoru) a tím možnému spálení.
- Spotřebič nesmí být umístěn v blízkosti radiátorů či sporáků.
- Ujistěte se, že po instalaci spotřebiče je síťová zástrčka dostupná.

## Servis

- Veškeré elektrikářské práce nutné k provedení servisu spotřebiče musí provádět kvalifikovaný elektrikář nebo kompetentní osoba.
- Servis tohoto výrobku musí provádět autorizované servisní středisko a musí se používat pouze originální náhradní díly.



**VAROVÁNÍ!** Při používání, údržbě a likvidaci spotřebiče věnujte pozornost symbolu na levé straně, který je umístěn na zadní straně spotřebiče (zadní panel nebo kompresor) se žlutou nebo oranžovou barvou. Je to výstražný symbol „nebezpečí požáru“. V potrubí chladiva a kompresoru jsou hořlavé materiály. Během používání, servisu a likvidace se ujistěte, že se spotřebič nachází dostatečně daleko od zdroje ohně.



**VAROVÁNÍ!** Nevystavujte spotřebič dešti nebo vlhkosti abyste předešli vzniku požáru nebo úrazu elektrickým proudem. Vždy když spotřebič nepoužíváte nebo před opravou, jej vypněte ze zásuvky. V přístroji nejsou žádné části opravitelné spotřebitelem. Vždy se obraťte na kvalifikovaný autorizovaný servis. Přístroj je pod nebezpečným napětím.

## II. LIKVIDACE A EKOLOGIE

### Úspora energie

- Nevkládejte do spotřebiče teplé potraviny.
- Neukládejte potraviny blízko sebe, protože byste tím bránili cirkulaci vzduchu.
- Ujistěte se, že se potraviny nedotýkají zadní stěny přihrádky (přihrádek);
- Pokud dojde k výpadku elektriny, neotvírejte dveře.
- Neotvírejte dveře často.
- Neponechávejte dveře otevřené po příliš dlouhou dobu.
- Nenastavujte termostat na zbytečně nízkou teplotu.
- Veškeré zásuvky, police a dveřní přihrádky by měly být umístěny ve své pozici pro dosažení co nejnižší spotřeby energie.

### Ochrana životního prostředí




Tento spotřebič neobsahuje plyny, které by mohly poškodit ozónovou vrstvu, a to v chladících okruzích ani v izolačních materiálech. Spotřebič nesmí být likvidován společně s komunálním odpadem. Izolační pěna obsahuje hořlavé plyny: spotřebič je třeba likvidovat dle předpisů týkajících se tohoto spotřebiče, které jsou k dispozici u úředních orgánů v místě vašeho bydliště. Dbejte, aby nedošlo k poškození chladící jednotky, zejména tepelného výměníku.



Tento symbol na produktu nebo balení znamená, že s produktem nelze zacházet jako s domovním odpadem, ale je třeba jej dopravit na příslušné sběrné místo odpadu pro recyklaci elektrických a elektronických zařízení. Tím, že tento produkt bude správným způsobem zlikvidován, přispějete k tomu, že nedojde k potenciálním negativním vlivům na životní prostředí a lidské zdraví, ke kterým by došlo v důsledku špatného postupu likvidace odpadu. Pro podrobnější informace o recyklaci produktu se obraťte na místní úřad, službu zajišťující likvidaci domácího odpadu nebo obchod, kde jste výrobek zakoupili.

### Balící materiály

Udělalí jsme to nejlepší pro snížení množství obalů a zajistili jsme jejich snadné rozdělení na 3 materiály: lepenka, papírová drť a roztažený polyetylén. Tento přístroj obsahuje materiály, které mohou být po demontáži specializovanou společností recyklovány. Dodržujte prosím místní nařízení týkající se nakládání s balícími materiály, vybitými bateriemi a starým zařízením.

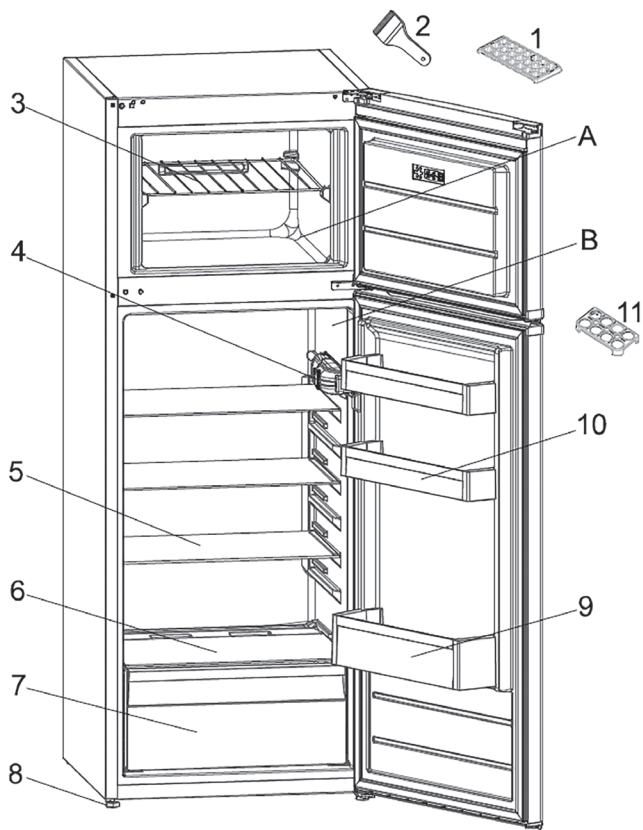
- Materiály se symbolem  jsou recyklovatelné. Obaly určené k recyklaci vhodte do příslušných sběrných nádob.

### Likvidace spotřebiče

1. Odpojte síťový kabel ze síťové zásuvky.
2. Odstřihněte síťový kabel a zlikvidujte jej.



## III. POPIS



**A** - Mraznička  
**B** - Chladnička

1. Zásobník na led
2. Plastová škrabka na led
3. Polička v mrazničce
4. Termostat

5. Skleněné poličky v chladničce
6. Kryt zásuvky na ovoce a zeleninu
7. Zásuvka na ovoce a zeleninu
8. Nastavitelná nožička
9. Police na lahve
10. Poličky ve dvířkách
11. Držák na vejce

Poznámka: Obrázek výše je pouze orientační. Skutečný spotřebič se v detailech může lišit.

## IV. INSTALACE

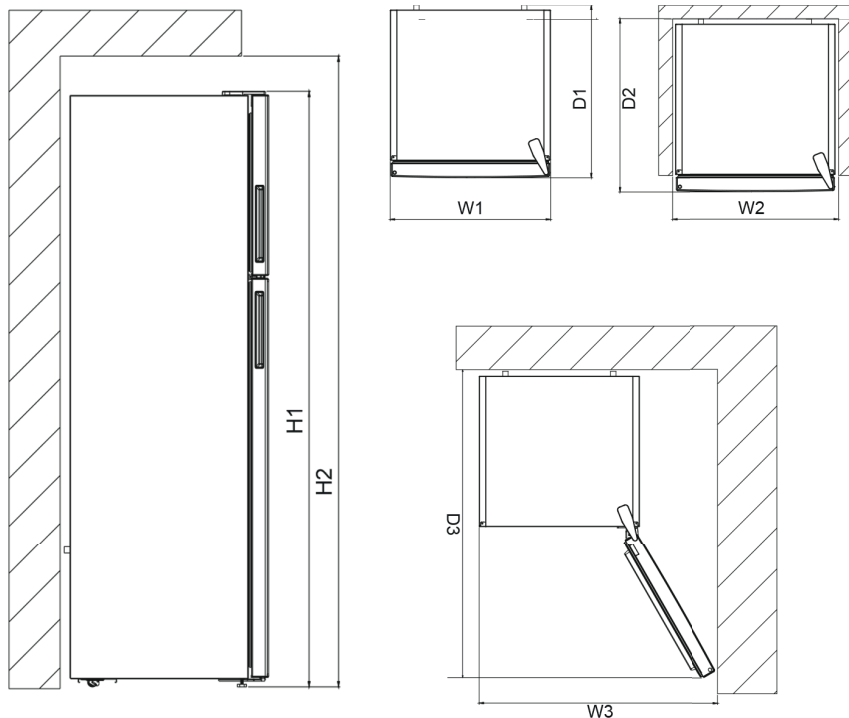
### Požadavek na prostor

- Ponechtejete dostatek prostoru pro otevření dveří.
- Za chladničkou ponechtejete alespoň 75mm prostor pro odvětrání

Celkové rozměry spotřebiče	
H1	1450 mm
W1	540 mm
D1	545 mm

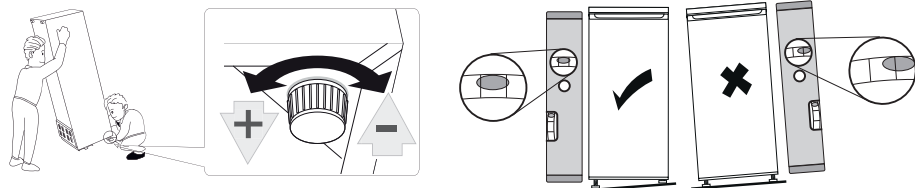
Prostor, potřebný pro instalaci spotřebiče	
H2	1600 mm
W2	640 mm
D2	585 mm

Celkový prostor, potřebný při používání	
W3	640 mm
D3	1081,5 mm



## Vyrovnaní spotřebiče

- Vyrovnaní provedete pomocí dvou nastavitelných nožek na přední straně spotřebiče.
- Pokud není spotřebič vyrovnaný, dveře a magnetické těsnění nebudou dobře doléhat.



## Místo

Instalujte tento spotřebič tam, kde okolní teplota odpovídá druhu klimatu na typovém štítku spotřebiče. Pro chladicí spotřebiče s klimatickou třídou:

- rozšířené mírné pásmo: „Tento chladicí spotřebič je určen k používání při teplotách okolí od 10 °C do 32 °C.“; (SN)
- mírné pásmo: „Tento chladicí spotřebič je určen k používání při teplotách okolí od 16 °C do 32 °C.“; (N)
- subtropické pásmo: „Tento chladicí spotřebič je určen k používání při teplotách okolí od 16 °C do 38 °C.“; (ST)
- tropické pásmo: „Tento chladicí spotřebič je určen k používání při teplotách okolí od 16 °C do 43 °C.“; (T)

Toto zařízení není určeno k používání v nadmořských výškách přesahujících 2000 m n.m. Toto zařízení je určeno do klimatických tříd N, ST nebo-li teploty okolí 16 - 38 °C.

## Umístění

Spotřebič je třeba instalovat v dostatečné vzdálenosti od zdrojů tepla, jako jsou radiátory, bojler, přímé slunce atd. Zajistěte, aby kolem zadní části skříně spotřebiče mohl volně cirkulovat vzduch. V případě, že spotřebič je umístěn pod přečnickující stěnou, musí být mezi horní částí skříně spotřebiče a stěnou mezera nejméně 50 mm, aby byl zajištěn nejlepší výkon spotřebiče. V ideálním případě je však lépe spotřebič pod přečnickující stěnu neumísťovat. Přesné vyrovnaní spotřebiče je zajištěno jednou nebo více nastavitelnými nožkami v základně spotřebiče. Tento chladicí spotřebič není určen k vestavění.

### UPOZORNĚNÍ!

Je třeba zajistit, aby bylo možné odpojit spotřebič od elektrického napájení ze sítě, proto musí být po instalaci spotřebiče zástrčka snadno přístupná.

## Elektrické zapojení

- Před zapojením do sítě se ujistěte, že napětí a spotřeba uvedené na typovém štítku odpovídají elektrickému napájení u vás doma. Spotřebič musí být uzemněn. Zástrčka kabelu elektrického napájení je pro tento účel opatřena příslušným kontaktem. Není-li zásuvka elektrického napájení ve vaší domácnosti uzemněna, připojte spotřebič ke zvláštnímu uzemnění v souladu s aktuálními předpisy po poradě s kvalifikovaným elektrikářem.
- Zásuvka vaší chladničky by měla být uzemněna a jističena 16 A jističem. Pokud takovou zásuvku ve vašem domě nemáte, nechte si ji nainstalovat autorizovaným elektrikářem.

- Nepoužívejte rozdvojky, prodlužovací kabely ani adaptéry.
- Výrobce odmítá jakoukoliv odpovědnost v případě, že výše uvedená bezpečnostní opatření nebudou dodržena.

## V. KAŽDODENNÍ POUŽÍVÁNÍ

### První použití / vyčištění vnitřního prostoru

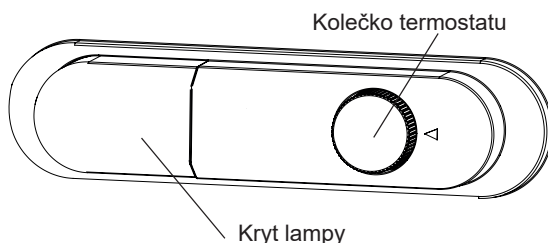
- Před prvním použitím spotřebiče omyjte vnitřní prostory a veškeré vnitřní příslušenství vlažnou vodou s neutrálním mycím přípravkem, abyste odstranili typický pach zcela nového výrobku. Poté spotřebič důkladně vysušte.

#### UPOZORNĚNÍ!

Nepoužívejte čisticí prostředky ani brusné prášky, protože by mohlo dojít k poškození povrchové úpravy.

### Nastavení teploty

Teplotu v chladničce a mrazničce automaticky reguluje termostat. Chcete-li teplotu změnit, otočte kolečkem z pozice 1 do pozice 5



#### DŮLEŽITÉ

Termostat nenastavujte pod pozici 1, neboť v takovém případě váš spotřebič přestane fungovat.

- U krátkodobého uskladnění potravin v mrazničce můžete nastavit kolečko na pozici 1-3.
- V případě dlouhodobého uskladnění potravin v mrazničce můžete nastavit kolečko na pozici 3-4.
- Při zmrazování čerstvého jídla můžete nastavit kolečko na pozici 5

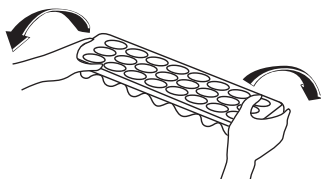
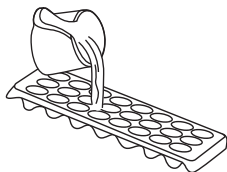
### Varování při nastavení teploty

- Okolní teplota, teplota čerstvě skladovaných potravin a časté otírání dveří ovlivňuje teplotu v prostoru chladničky. V případě potřeby změňte nastavení teploty.
- Nedoporučuje se, abyste chladničku používali v prostředí, kde je teplota nižší než 10°C
- Při nastavení termostatu je třeba vzít v úvahu jak často se dveře mrazničky otevírají a zavírají, kolik jídla se v mrazničce skladuje a prostředí, v kterém je spotřebič umístěn.
- Doporučujeme, aby první spuštění chladničky-mrazničky nebylo přerušováno po dobu 24 hodin a zajistilo se tak, že je důkladně vychlazená. Po tuto dobu neotevírejte dveře chladničky-mrazničky ani do ní nevkládejte potraviny.
- Vaše chladnička-mraznička má vestavěnou funkci 5 minutové prodlevy, která brání poškození kompresoru. Když se chladnička-mraznička zapojí do sítě, její provoz se spustí po 5 minutách.
- Vaše chladnička je navržena tak, aby pracovala v intervalech uvedených ve standardech, v souladu s třídou uvedenou na informačním štítku. Nedoporučuje se, abyste chladničku spouštěli v prostředí mimo uvedené teplotní intervaly, a neovlivnili tak účinnost chlazení.

## Příslušenství

### Zásobník na led

- Naplňte přihrádku na led vodou a vložte ji do prostoru mrazničky.
- Poté, co se voda zcela změní na led, můžete kostku ledu vyjmout z přihrádky podle následujícího obrázku.



## VI. UKLÁDÁNÍ POTRAVIN DO SPOTŘEBIČE

### Chladnička

- Abyste snížili tvorbu námrazy, nikdy do chladničky nedávejte neuzavřené nádoby s tekutinami.
- Teplé nebo horké potraviny nechte před uložením vychladnout. Pomůže to snížit spotřebu energie.
- Abyste předešli hromadění námrazy, ujistěte se, že se zadní stěny nic nedotýká
- Nejchladnější část chladničky je spodní část. Doporučujeme, abyste tuto část používali ke skladování potravin, které rychle podléhají zkáze, např. ryb, hotových pokrmů, pečených moučníků nebo mléčných produktů. Nejteplejší část je horní část dveří. Tu doporučujeme ke skladování másla nebo syra.

### Doporučené umístění jednotlivých typů potravin do různých oddělení/příhrádek spotřebiče

Oddělení/ přihrádka spotřebiče	Typ potraviny
Dveře nebo dveřní přihrádky chladničky	* Potraviny s přírodními konzervačními látkami, jako jsou džemy, džusy, nápoje, koření. * Neskladujte potraviny podléhající rychlé zkáze
Zásuvka pro ovoce a zeleninu	* Ovoce, bylinky a zelenina by měly být umístěny odděleně v zásuvce na ovoce a zeleninu. * Neskladujte v chladničce banány, cibuli, brambory, česnek
Spodní police v chladničce (eventuálně zásuvka na čerstvé maso, drůbež, ryby - je-li ve spotřebiči přítomna)	* Syrové maso, drůbež, ryby - pro krátkodobé skladování
Střední police v chladničce	* Mléčné výrobky, vejce
Horní police v chladničce	* Potraviny, které nepotřebují vaření, jako jsou potraviny připravené k přímé konzumaci, lahůdky, včetně otevřených balení těchto potravin.

Doba skladovatelnosti se může při jiném nastavení spotřebiče snížit.

Nejlepší doba skladování v chladničce s doporučeným nastavením je následující:

Potravina	Doba skladovatelnosti	Jak a kde skladovat
zelenina a ovoce	1 týden	zásuvka na zeleninu

Potravina	Doba skladovatelnosti	Jak a kde skladovat
maso a ryby	2-3 dny	zabalte do folie, sáčku nebo krabičky na maso a skladujte na skleněné polici
čerstvý sýr	3-4 dny	dveřní přihrádka
máslo a margarín	1 týden	dveřní přihrádka
balené potraviny např. jogurt, mléko	dle data spotřeby výrobce	dveřní přihrádka
vejce	1 měsíc	dveřní přihrádka pro vejce
vařené jídlo	2 dny	všechny police

## Mraznička

- Mrazničku používejte k dlouhodobému skladování zmrazených potravin a výrobě kostek ledu.
- Chcete-li zmrazit čerstvé potraviny, ujistěte se, že co největší část potravin, která má být mražená, je v kontaktu s chladícím povrchem.
- Čerstvé potraviny nedávejte do blízkosti zmrazených potravin, mohly by se rozmrazit.
- Čerstvé potraviny (tj. maso, ryby a mleté maso) rozdělte před mražením na porce.
- Jakmile bude potravina zmražená, vložte potraviny do mrazničky a nezapomeňte je brzy spotřebovat.
- Do mrazničky nikdy nevkládejte teplé potraviny.
- Vždy dodržujte pokyny na obalech mražených potravin, pokud žádné informace uvedeny nejsou, neskladujte potraviny déle než 3 měsíce od data zakoupení.
- Když kupujete mražené potraviny, ověřte, zda byly zmrazeny na vhodnou teplotu a že je obal nedotčený.
- Zmražené potraviny musí být přepravovány ve vhodných nádobách, aby se zachovala kvalita potravin a co nejdříve to bude možné, musí být vráceny do mrazničky.
- Vykazuje-li obal známky vlhkosti nebo přílišného nabobtnání, je pravděpodobné, že byl skladován při nevhodné teplotě a jeho obsah byl poškozen.
- Délka uskladnění mražených potravin závisí na pokojové teplotě, nastavení termostatu, jak často se dvířka otevírají, jaký typ potravin to je a jaká je doba nutná pro přepravu výrobku z obchodu k vám domů. Vždy postupujte dle pokynů na obalu a nikdy nepřekračujte maximální životnost.
- Pokud se rozhodnete dveře mrazničky znovu otevřít poté, co jste je zavřeli, může to být těžké. To je normální a jakmile se tlaky v mrazničce vyrovnají, bude otevření dveří znovu snadné.

### DŮLEŽITÉ!

Zmražené potraviny lze po rozmrazení vařit stejně jako čerstvé potraviny. Nedojde-li k jejich uvaření pro rozmrazení, nesmí být NIKDY znovu zmrazeny.

- Chuť některých druhů koření ve vařených pokrmech (anýz, bazalka, petrželka, vinný ocet, zázvor, česnek, hořčice, tymián, pepř, majoránka, atd.) se mění a při dlouhodobém skladování zesílí. Proto musí být do jídla, které chcete zmrazit, přidáno pouze malé množství koření, nebo jídlo okořeňte až poté, co ho rozmrazíte.
- Délka skladování závisí na použitém oleji. Vhodné oleje jsou margarín, telecí lůj, olivový olej, máslo a nevhodný je arašídový olej a vepřové sádlo.
- Potraviny v kapalně formě musí být zmrazeny v plastových nádobách, jiné potraviny musí být zmrazené v plastových fóliích nebo sáčcích.

**Doporučené umístění jednotlivých typů potravin do různých oddělení/příhrádek mrazničky (pokud je součástí vašeho spotřebiče – a s přihlédnutím ke skutečnému počtu zásuvek/políc v mrazáku):**

Oddělení / příhrádka spotřebiče	Typ potravin
Spodní zásuvka / police	syrové maso, drůbež, ryby
Střední zásuvka / police	mražená zelenina, hranolky
Horní zásuvka / polička	zmrzlina, mražené ovoce, zmrazené pečivo

Nejlepší doba skladování v mrazničce s doporučeným nastavením je následující:

Ryby a různé druhy masa	Příprava	Doba skladování (měsíce)	Délka rozmrazování při pokojové teplotě (hodiny)
Hovězí steak	Zabalený k mražení v praktických porcích	6-10	1-2
Jehněčí maso	Zabalený k mražení v praktických porcích	6-8	1-2
Telecí pečeně	Zabalený k mražení v praktických porcích	6-10	1-2
Telecí kostky	Na malé kousky	6-10	1-2
Skopové kousky	Na kousky	4-8	2-3
Mleté maso	Musí být zabalené	1-3	2-3
Droby (kousky)	Zabalený k mražení v praktických porcích	1-3	1-2
Párky/salámy	Musí být zabalené		Do rozmrazení
Kuře a krůta	Zabalený k mražení v praktických porcích	7-8	10-12
Kachna/husa	Zabalený k mražení v praktických porcích	4-8	10
Jelen/králík/kanec	Porce po 2,5 kg a bez kostí	9-12	10-12

Ryby a různé druhy masa	Příprava	Doba skladování (měsíce)	Délka rozmrazování při pokojové teplotě (hodiny)
Sladkovodní ryby (pstruh, kapr, štika, candát)	Musí být omyté a osušené, dobře vyčištěné, ocasní ploutev a hlava musí být odříznuté	2	Do úplného rozmrazení
Mořské ryby (okoun, platýs, kambala)		4-8	Do úplného rozmrazení
Tučné ryby (makrela, tuňák, sardinky)		2-4	Do úplného rozmrazení
Korýši	Očištění a v sáčcích	4-6	Do úplného rozmrazení
Kaviár	Ve vlastním hliníkovém nebo plastovém obalu	2-3	Do úplného rozmrazení
Hlemýždi	Ve slané vodě, v hliníkovém nebo plastovém obalu	3	Do úplného rozmrazení

Zelenina a ovoce	Příprava	Doba skladování (měsíce)	Délka rozmrazování při pokojové teplotě (hodiny)
Květák	Odstraňte listy, rozdělte na části a vložte do nádoby s vodou a trochou citronu.	10-12	Lze použít ve zmražené formě
Fazolky, zelené fazolky	Omyjte a nakrájejte na malé kousky.	10-13	Lze použít ve zmražené formě
Hrášek	Vyloupejte a opláchněte	12	Lze použít ve zmražené formě
Houby a chřest	Omyjte a nakrájejte na malé kousky.	6-9	Lze použít ve zmražené formě
Zelí	Očištěné	6-8	2
Lilek	Po omytí nakrájejte na 2 cm kousky.	10-12	Plátky oddělte
Kukuřice	Očistěte a zabalte klas nebo zrna.	12	Lze použít ve zmražené formě
Mrkev	Očistěte a nakrájejte na plátky.	12	Lze použít ve zmražené formě
Paprika	Odstraňte stonek, rozdělte na poloviny a odstraňte semínka.	8-10	Lze použít ve zmražené formě



Zelenina a ovoce	Příprava	Doba skladování (měsíce)	Délka rozmrazování při pokojové teplotě (hodiny)
Špenát	Omytý.	6-9	2
Jablko a hruška	Nakrájené, oloupané.	8-10	(v chladničce) 5
Meruňka a broskev	Rozpulte a odstraňte pecku.	4-6	(v chladničce) 4
Jahoda a malina	Omyjte a očistěte.	8-12	2
Vařené ovoce	V nádobě s přidáním 10% cukru.	12	4
Švestky, třešně, višně	Omyjte je a vyjměte pecky.	8-12	5-7

	Délka skladování (měsíce)	Délka rozmrazování při pokojové teplotě (hodiny)	Délka rozmrazování v troubě (minuty)
Chléb	4-6	2-3	4-5 (220-225°C)
Sušenky	3-6	1-1,5	5-8 (190-200 °C)
Koláč	1-3	2-3	5-10 (200-225 °C)
Dort	1-1,5	3-4	5-8 (190-200 °C)
Listové těsto	2-3	1-1,5	5-8 (190-200 °C)
Pizza	2-3	2-4	15-20 (200 °C)

## VII. ČIŠTĚNÍ A ÚDRŽBA



Ujistěte se, že je vaše lednička během čištění odpojená od sítě.

Ledničku nečistěte tekoucí vodou.





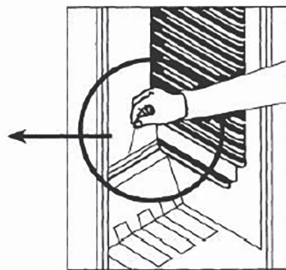
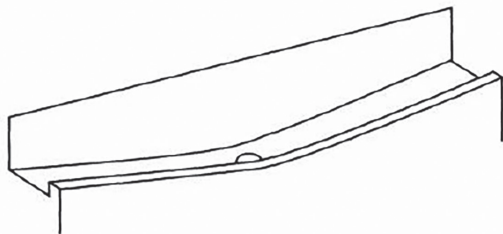
Vnitřní a vnější strany můžete otřít měkkým hadříkem nebo houbou, použijte k tomu teplou a mýdlovou vodu.

Jednotlivě odstraňte části a vyčistěte je mýdlovou vodou.  
Nemyjte v myčce.



K čištění nikdy nepoužívejte hořlavé, výbušné nebo korozivní materiály, např. ředidla, plyn, kyselinu.

## Rozmrazování části ledničky



- Za provozu dochází k automatickému odmrazování. Odstátá voda se sbírá do odpařovací misky, odkud se sama vypaří.
- Odpařovací zásobník a otvor pro odtok vody musí být čištěn pravidelně pomocí zásuvky pro odtok, aby se tak předešlo shromažďování ve spodní části výparníku.
- Rovněž můžete vylít do odtékacího otvoru 1/2 sklenice vody a vyčistit tak vnitřní část.

## Rozmrazování části mrazáku

- Námraza, nakumulovaná v mrazáku, musí být odstraňována pravidelně. (Použijte přibalenou plastovou škrabku) Mrazák musí být vyčištěn stejným způsobem jako prostor chladničky, odmrazování se musí provést minimálně dvakrát ročně.

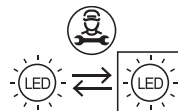
## Odmrazování

- Den před odmrazováním nastavte termostat do pozice "5", abyste jídlo důkladně zmrazili.
- Během odmrazování musí být zmražené potraviny zabalené do několika vrstev papíru a uchovány na chladném místě. Nežádoucí zvýšení teploty zkrátí jejich životnost. Nezapomeňte tyto potraviny spotřebovat v relativně krátké době.

- Termostat nastavte do pozice «•» nebo odpojte zařízení, nechte otevřené dveře a to do naprostého odmražení.
- Pro urychlení procesu odmrazování lze do mrazáku umístit jedu nebo více nádob s horkou vodou.
- Vnitřní část pečlivě vysušte a termostat nastavte do pozice MAX.

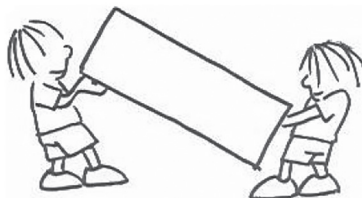
## Výměna osvětlení typu LED

Tento výrobek obsahuje světelný zdroj typu LED (v energetické třídě F). Světelný zdroj v tomto produktu je vyměnitelný pouze profesionálem. Potřebujete-li jej vyměnit, kontaktujte, prosím, servisní středisko.



## VIII. PŘEPRAVA A PŘEMÍSTOVÁNÍ

- Originální obal a molitan by měly být pro případné přemístění uschovány (volitelné).
- Obalte chladničku silným obalem, pásy a silnými dráty a dodržte pokyny pro přepravu uvedené na obalu.
- Vyjměte pohyblivé části (police, příslušenství, přihrádku na zeleninu, atd.) nebo je během přemístování a přepravy připevněte pomocí pásů.
- Chladničku přenášejte ve svislé pozici.



## IX. ŘEŠENÍ PROBLÉMŮ

Pokud vaše chladnička-mraznička nefunguje tak, jak očekáváte, řešení může být jednoduché.

### **Pokud vaše chladnička nefunguje, zkontrolujte zda:**

- Není odpojená od napájení.
- Nastavení termostatu je v poloze “•”,

### **Nejsou-li různé prostory chladničky dostatečně studené, zkontrolujte, zda:**

- Spotřebič jste nepřetížili,
- Dveře jsou dokonale zavřené,
- Na kondenzátoru není prach,
- Vzadu a po stranách je dostatek místa.

### **Vaše chladnička-mraznička je příliš hlučná.**

- Chladicí plyn, který cirkuluje v chladicím okruhu, může vydávat slabý hluk (bublavý zvuk), i když kompresor není v provozu. Nemusíte mít obavy, je to zcela normální.

### **Pokud se tyto zvuky liší, zkontrolujte, zda;**

- Spotřebič je správně vyrovnaný
- Nic se spotřebiče nedotýká zezadu.

### **Je-li ve spodní části chladničky voda zkontrolujte, zda;**

- Odtok na rozmrazenou vodu není ucpaný (k vyčištění použijte zátku).

## Doporučení

- V případech výpadku napájení spotřebič odpojte. Tím předejdete poškození kompresoru. Po obnovení napájení zapojte spotřebič zhruba po 5-10 minutách. Tím se předejde poškození komponentů.
- Chladicí jednotka vaší chladničky je skrytá v zadní stěně. Tak se mohou na zadní stěně vaší chladničky vytvořit kapky vody nebo námrazy, a to z důvodu činnosti kompresoru ve specifikovaných intervalech. To je normální. Není-li námraza nadměrná, není nutné provádět odmrazování.
- Pokud nebudete chladničku používat delší dobu (např. během dovolené), přepněte termostat do pozice "•". Po rozmrazení chladničku vyčistěte a nechte dveře otevřené, abyste tak zabránili hromadění vlhkosti a zápachu.

**Pokud problém přetrvává i poté, co jste postupovali pode výše uvedených pokynů, obraťte se na autorizovaný servis.**

## X. TECHNICKÉ INFORMACE

- Technické informace se nacházejí na Typovém štítku uvnitř spotřebiče (eventuálně na jeho zadní straně) a na energetickém štítku.
- „Informační list“ a „Návod k použití“ najdete ke stažení na stránkách: [www.eta.cz](http://www.eta.cz) .
- QR kód na energetickém štítku, dodaném se spotřebičem, poskytuje webový odkaz na informace, týkající se specifikace tohoto spotřebiče v EU EPREL databázi.
- Uschovejte energetický štítek společně s uživatelskou příručkou a všemi ostatními dokumenty, dodanými s tímto spotřebičem. Stejně informace v EPREL databázi je také možné najít pomocí odkazu : <https://eprel.ec.europa.eu>
- Název modelu (číslo produktu) najdete na Typovém štítku spotřebiče, a také na energetickém štítku, dodaném se spotřebičem.
- Změna technické specifikace vyhrazena výrobcem.
- Případné další dotazy zasílejte na [info@eta.cz](mailto:info@eta.cz)

## XI. PÉČE O ZÁKAZNÍKA

- Vždy používejte originální náhradní díly.
- Při kontaktování našeho autorizovaného servisu nebo informační linky se ujistěte, že máte k dispozici následující údaje: Název modelu (číslo produktu) a sériové číslo (SN).
- Tyto informace lze najít na Typovém štítku (eventuálně na samostatném štítku v jeho blízkosti).
- Originální náhradní díly pro vybrané konkrétní součásti výrobku jsou k dispozici minimálně 7 nebo 10 let (v závislosti na typu součásti) od uvedení posledního kusu spotřebiče na trh.
- Výrobce poskytuje na spotřebič standardní zákonnou záruku v délce 24 měsíců.
- Pro další informace ohledně servisu a nákupu náhradních dílů navštivte naše webové stránky: [www.eta.cz/servis](http://www.eta.cz/servis)

# eta 253990000EN

## I. BEZPEČNOSTNÉ INFORMÁCIE

- V záujme vlastnej bezpečnosti a na zabezpečenie správneho používania si pred inštaláciou a prvým použitím spotrebiča pozorne prečítajte tento návod, vrátane tipov a upozornení. Aby nedošlo k zbytočným chybám a nehodám, je dôležité zabezpečiť, aby osoby používajúce spotrebič boli dôkladne oboznámené s jeho prevádzkou a bezpečnostnými funkciami. Tento návod uschovajte a uistite sa, že zostane u spotrebiča aj v prípade jeho presťahovania alebo predaja tak, aby každý, kto ho bude počas jeho životnosti užívať, bol riadne informovaný o použití a bezpečnosti.
- Dodržujte bezpečnostné opatrenia tohto návodu na použitie z dôvodu bezpečnosti a ochrany majetku, pretože výrobca nezodpovedá za škody spôsobené ich nedodržiavaním.

### **Bezpečnosť detí a nemohúcich osôb**

- Spotrebič môžu používať deti staršie ako 8 rokov a osoby s obmedzenými fyzickými, senzorickými alebo mentálnymi schopnosťami alebo nedostatkom skúseností a znalostí, len ak sú pod dohľadom alebo majú pokyny týkajúce sa používania spotrebiča a chápu s tým spojené riziká.
- Deti vo veku od 3 do 8 rokov môžu vkladat' a následne aj vykladat' potraviny z chladiacich spotrebičov.
- Je potrebné dohliadať na deti, aby sa so spotrebičom nehrali.
- Čistenie a údržbu by nemali vykonávať deti, pokiaľ nie sú staršie ako 8 rokov a nie sú pod dohľadom.
- Akékoľvek obaly ukladajte mimo dosahu detí, pretože hrozí riziko udusenía.
- Ak spotrebič vyraduje z prevádzky, vytiahnite ho za zásuvky, odstrihnite sieťový kábel (čo najbližšie spotrebiča) a odstráňte dvere, aby hrajúce sa deti neutrpeli úraz elektrickým prúdom alebo sa do spotrebiča nezavreli.
- Ak má tento spotrebič s magnetickým uzáverom dverí nahradiť starší spotrebič s pružinovým zámkom (západkou) na dverách alebo na veku, uistite sa pred vyvezením starého spotrebiča, že ste túto pružinovú západku znefunkčnili. Zabráňte tým, že sa spotrebič nestane smrtiacou pascou pre deti.

## Všeobecná bezpečnosť

### **UPOZORNENIE!**

Dbajte, aby boli voľné vetracie otvory v okolí spotrebiča alebo tam, kde je spotrebič zabudovaný.

### **UPOZORNENIE!**

Nepoužívajte na urýchlenie odmrazovacieho procesu mechanické zariadenia ani iné prostriedky, než tie, ktoré odporúča výrobca.

### **UPOZORNENIE**

Nepoškodzujte chladiace okruhy.

### **UPOZORNENIE!**

Vnútri chladiacich zariadení spotrebičov nepoužívajte iné elektrické spotrebiče (napríklad zariadenia na výrobu zmrzliny), ak nie sú na tento účel schválené výrobcom.

### **UPOZORNENIE!**

Nedotýkajte sa žiarovky, ak bola dlhšiu dobu zapnutá, pretože môže byť veľmi teplá. 1).

### **VAROVANIE!**

Pri umiestnení spotrebiča zaistite, aby napájací kábel nebol nikde zaseknutý alebo poškodený.

### **VAROVANIE!**

Za zadnú stenu prístroja neumiestňujte viacnásobné zásuvky, ani prenosné napájacie zdroje (predlžovačky).

- V tomto spotrebiči neskladujte výbušné látky, napríklad aerosóly s horľavým stlačeným plynom.
- Chladiace okruhy spotrebiče obsahujú chladiivo izobután (R600a), čo je prírodný plyn s vysokou úrovňou prispôsobenia sa okoliu, ktorý je však horľavý.
- Pri preprave a inštalácii spotrebiča sa uistite, že nedošlo k poškodeniu niektorej zo súčastí chladiaceho okruhu.
  - Nepoužívajte otvorený oheň a zápalné prostriedky;
  - Miestnosť, kde sa spotrebič nachádza, dôkladne vetrajte.
- Je nebezpečné meniť špecifikácie alebo akýmkoľvek spôsobom tento výrobok upravovať. Poškodenie sieťového kábla môže

spôsobiť skrat, požiar a (alebo) úraz elektrickým prúdom.

Tento spotrebič je určený na použitie v domácnosti

a na podobnom použití, napríklad:

- V zamestnaneckých kuchynkách, v obchodoch, kanceláriách a v inom pracovnom prostredí.

- Na farmách a klientov v hoteloch, motelloch a inom prostredí rezidenčného typu.

- V zariadeniach pre ubytovanie s raňajkami.

- V stravovacích zariadeniach a na podobné použitie mimo maloobchod.

### **UPOZORNENIE!**

Elektrické komponenty (zástrčka, sieťový kábel, kompresor atď.)

Musí vymieňať certifikovaný servisný zástupca alebo kvalifikovaný servisný technik.

### **UPOZORNENIE!**

Žiarovka dodávaná v tomto spotrebiči je „žiarovkou pre špeciálne použitie“, ktoré je použiteľná len s príslušným spotrebičom.

Túto „žiarovku pre špeciálne použitie“ nie je možné používať pre svietenie v domácnosti.<sup>1)</sup>

- Sieťový kábel sa nesmie predlžovať.
- Uistite sa, že sieťová zástrčka nie je stlačená ani poškodená zadnou stranou spotrebiča. Stlačená a poškodená elektrická zástrčka sa môže prehriať a spôsobiť požiar.
- Uistite sa, že sa môžete dostať k sieťovej zástrčke spotrebiča.
- Nevyťahujte zástrčku ťahaním za sieťový kábel.
- Ak je elektrická zásuvka uvoľnená, nezapájajte do nej zástrčku z dôvodu rizika úrazu elektrickým prúdom alebo požiaru.
- Spotrebič sa nesmie prevádzkovať bez žiarovky.<sup>1)</sup>
- Spotrebič je ťažký. Pri jeho sťahovaní je potrebná opatrnosť.
- Nedotýkajte sa predmetov vyňatých z mraziaceho oddielu, pokiaľ máte vlhké alebo mokré ruky, pretože by mohlo dôjsť k odreninám pokožky alebo mrazovým popáleninám.
- Nevystavujte spotrebič dlhšiu dobu priamemu slnku.

### **Každodenné používanie**

- Nekladajte horúce potraviny na plastové časti spotrebiča.
- Neukladajte potraviny tak, že sa dotýkajú zadnej steny.
- Mrazené potraviny sa nesmú po rozmrazení znovu zmrazovať.

- Balené mrazené potraviny skladujte v súlade s pokynmi výrobcu mrazených potravín.<sup>2)</sup>
- Odporúčania výrobcu spotrebiča na uskladňovanie potravín je potrebné presne dodržiavať. Pozri príslušné pokyny.
- V mrazničke neskladujte sytené a perlivé nápoje, pretože vytvárajú tlak na steny nádoby, čo môže pôsobiť ich roztrhnutie a následné poškodenie spotrebiča.<sup>2)</sup>
- Nanuky môžu spôsobiť popálenie mrazom, ak ich budete konzumovať ihneď po tom, čo ich vyberiete z mrazničky.<sup>2)</sup>
- Nikdy nekladajte do mrazničky potraviny bez obalu!<sup>2)</sup>

### **Dodržiajte prosím nasledujúce pokyny, aby ste zabránili kontaminácii potravín:**

- Dlhodobé otváranie dverí môže spôsobiť výrazné zvýšenie teploty v priehradkách spotrebiča.
- Pravidelne čistite povrchy, ktoré môžu prísť do styku s potravinami, a dostupné odvodňovacie systémy.
- Vyčistite nádrže na vodu, pokiaľ neboli použité 48 hodín, prepláchnite vodovodný systém napojený na prívod vody, ak voda nebola čerpaná počas 5 dní (ak ich spotrebič obsahuje).
- Surové mäso a ryby skladujte vo vhodných nádobách v chladničke tak, aby sa nedostali do styku s inými potravinami.
- Dvojhviezdičkové priestory pre mrazené potraviny (ak ich spotrebič obsahuje) sú vhodné pre skladovanie predmrazených potravín, skladovanie alebo výrobu zmrzliny a výrobu kociek ľadu.
- Jedno-, dvoj- a trojhviezdičkové priestory (ak ich spotrebič obsahuje) nie sú vhodné pre zmrazovanie čerstvých potravín.
- Ak chladiaci spotrebič zostane po dlhšiu dobu prázdny, vypnite, odmrzte, vyčistite, osušte a nechajte dvierka otvorené, aby sa zabránilo tvorbe plesní vo vnútri spotrebiča.

### **Starostlivosť a údržba**

- Pred vykonávaním údržby odpojte sieťovú zástrčku zo zásuvky.
- Nečistite spotrebič kovovými predmetmi.
- Neodstraňujte námrazu zo spotrebiča pomocou ostrých predmetov. Použite plastovú škrabku.<sup>2)</sup>
- Pravidelne kontrolujte odvodňovací kanálik pre vodu po rozmrazovaní. Ak je to nutné, vyčistite ho. Ak je odvodňovací kanálik upchatý, bude sa v dolnej časti spotrebiča hromadiť voda.<sup>3)</sup>

<sup>1)</sup> Ak je v oddelení svetlo.

<sup>2)</sup> Ak má chladnička mraziaci oddiel.

<sup>3)</sup> Ak má chladnička oddiel pre čerstvé potraviny.



## Inštalácia

### DÔLEŽITÉ !

V prípade elektrického pripojenia presne dodržiavajte pokyny uvedené v príslušných ustanoveniach.

- Rozbaľte spotrebič a skontrolujte, či nie je poškodený. Ak je spotrebič poškodený, nezapájajte ho. Prípadné poškodenie ihneď nahláste v mieste, kde ste spotrebič zakúpili. V takom prípade uschovajte obal.
- Odporúča sa počkať najmenej štyroch hodiny, než spotrebič zapojíte, aby mohol olej natiecť späť do kompresora.
- Okolo spotrebiča by mala byť umožnená dostatočná cirkulácia vzduchu, inak môže dôjsť k prehrievaniu. Ak chcete doceliť dostatočného odvetrávania spotrebiča, riadťte sa pri inštalácii príslušnými pokynmi.
- Všade tam, kde je to možné, je potrebné používať medzi spotrebičom a stenou rozpery, aby nedošlo k dotýkaniu alebo zachyteniu teplých súčastí (kompresora, kondenzátora) a tým možnému spáleniu.
- Spotrebič nesmie byť umiestnený v blízkosti radiátorov alebo sporákov.
- Uistite sa, že po inštalácii spotrebiča je sieťová zástrčka dostupná.

### Servis

- Akékoľvek práce nutné na vykonanie servisu spotrebiča musí vykonať kvalifikovaný elektrikár alebo kompetentná osoba.
- Servis tohto výrobku musí vykonávať autorizované servisné stredisko a musí sa používať len originálne náhradné diely.



**VAROVANIE!** Pri používaní, údržbe a likvidácii spotrebiča venujte pozornosť symbolu na ľavej strane, ktorý je umiestnený na zadnej strane spotrebiča (zadný panel alebo kompresor) so žltou alebo oranžovou farbou. Je to výstražný symbol „nebezpečenstvo požiaru“. V potrubí chladiva a kompresora sú horľavé materiály. Počas používania, servisu a likvidácie sa uistite, že sa spotrebič nachádza dostatočne ďaleko od zdroja ohňa.



**VAROVANIE:** nevystavujte spotrebič dažďu alebo vlhkosti, aby ste predišli vzniku požiaru alebo úrazu elektrickým prúdom. pred opravou alebo vždy, keď spotrebič nepoužívate, vypnite ho zo zásuvky v prístroji niesú žiadne časti opraviteľné spotrebiteľom. vždy sa obracajte na kvalifikovaný autorizovaný servis. spotrebič je pod nebezpečným napätím.


## II. LIKVIDÁCIA A EKOLÓGIA

### Úspora energie

- Nevkladajte do spotrebiča teplé potraviny.
- Neukladajte potraviny blízko seba, pretože by ste tým bránili cirkulácií vzduchu.
- Uistite sa, že sa potraviny nedotýkajú zadnej steny priehradky (priehradiek);
- Ak dôjde k výpadku elektriny, neotvárajte dvere.
- Neotvárajte dvere často.
- Nenechávajte dvere otvorené po príliš dlhú dobu.
- Nenastavujte termostat na zbytočne nízku teplotu.
- Všetky zásuvky, police a dverové priehradky by mali byť umiestnené vo svojej pozícii pre dosiahnutie čo najnižšej spotreby energie.

### Ochrana životného prostredia



Spotrebič neobsahuje plyny, ktoré by mohli poškodiť ozónovú vrstvu, a to v chladiacich okruhoch ani v izolačných materiáloch. Spotrebič nesmie byť likvidovaný spoločne s komunálnym odpadom. Izolačná pena obsahuje horľavé plyny: spotrebič je potrebné likvidovať podľa predpisov týkajúcich sa tohto spotrebiča, ktoré sú k dispozícii u oficiálnych služieb v mieste vášho bydliska. Dbajte, aby nedošlo k poškodeniu chladiacej jednotky, najmä tepelného výmenníka. Materiály použité v tomto spotrebiči označené symbolom  sú recyklovateľné.




Tento symbol na produkte alebo balení znamená, že s produktom nemožno zaobchádzať ako s domovým odpadom, ale je potrebné ho dopraviť na príslušné zberné miesto odpadu pre recykláciu elektrických a elektronických zariadení. Tým, že tento produkt bude správnym spôsobom zlikvidovaný, prispějete k tomu, že nedôjde k potenciálnym negatívnym vplyvom na životné prostredie a ľudské zdravie,

ku ktorým by došlo v dôsledku zlého postupu likvidácie odpadu.

Pre podrobnejšie informácie o recyklácii výrobku sa obráťte na miestny úrad, službu zaisťujúcu likvidáciu domáceho odpadu alebo obchod, kde ste výrobok zakúpili.

### Baliace materiály

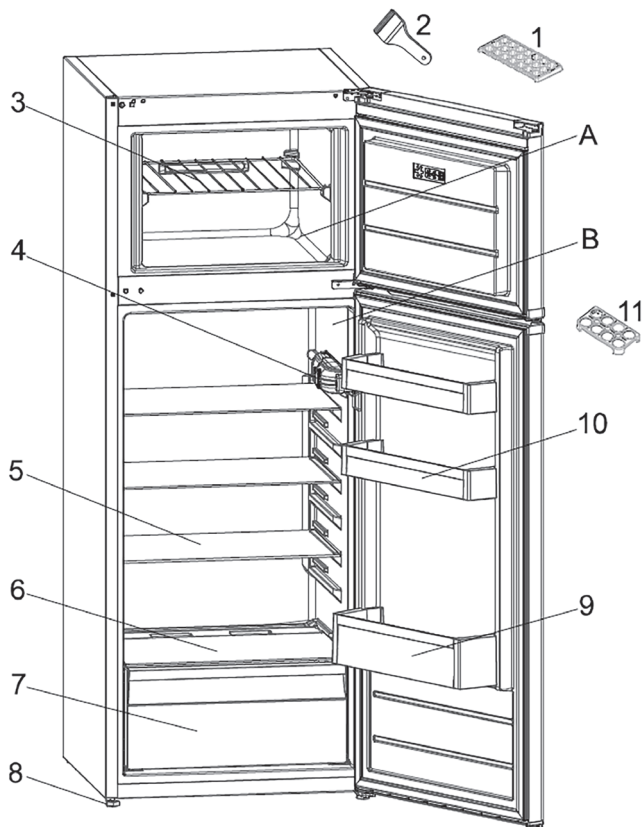
Urobili sme to najlepšie pre zníženie množstva obalov a zaisťili sme ich jednoduché rozdelenie na 3 materiály: lepenka, papierová drť a roztiahnutý polyetylén. Tento prístroj obsahuje materiály, ktoré môžu byť po demontáži špecializovanou spoločnosťou recyklované. Dodržujte prosím miestne nariadenia týkajúce sa nakladania s baliacimi materiálmi, vybitými batériami a starým zariadením.

- Materiály so symbolom  sú recyklovateľné. Obal určený na recykláciu vhodte do príslušných zberných nádob.

## Likvidácia spotrebiča

1. Odpojte sieťový kábel zo sieťovej zásuvky.
2. Odstrihnite sieťový kábel a zlikvidujte ho.

### III. VYOBRAZENIE



**A** - Mraziaca časť  
**B** - Chladiaca časť

1. Zásobník na ľad
2. Plastová škrabka
3. Polica mrazničky
4. Krabica termostatu

5. Polica chladničky
6. Kryt ovocia a zeleniny
7. Nádobá pre ovocie a zeleniny
8. Nastavovacie nožičky
9. Polica pre fľaše
10. Polica pre maslo a syr
11. Držiak pre vajčička

Poznámka: Obrázok vyššie je len orientačný. Skutočný spotrebič sa v detailoch môže líšiť.

## IV. INŠTALÁCIA

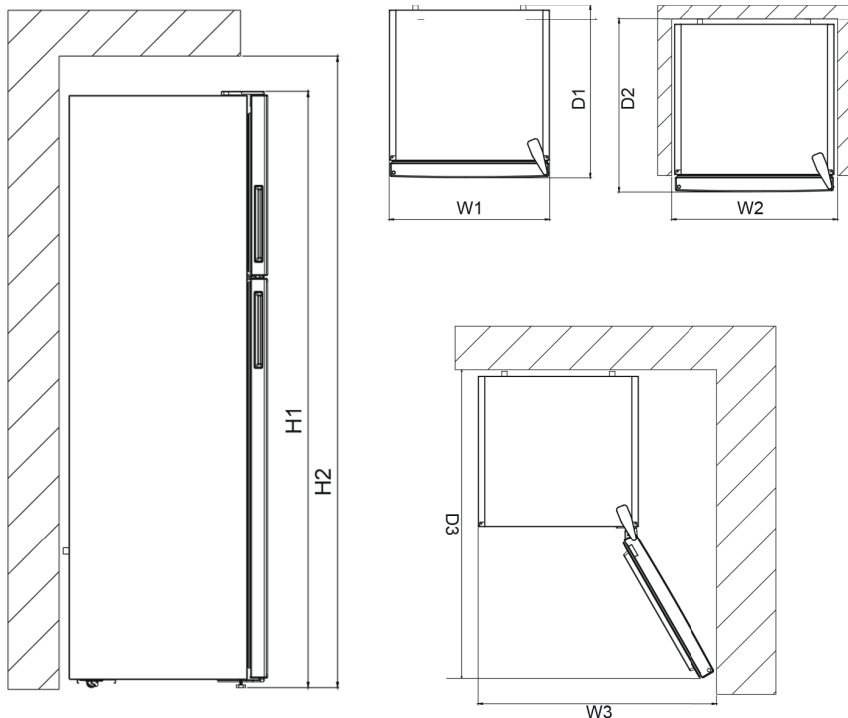
### Požiadavka na priestor

- Ponechajte dostatok priestoru pre otvorenie dverí.
- Za chladničkou ponechajte aspoň 75mm priestor pre odvetranie.

Celkové rozmery spotrebiča	
H1	1450 mm
W1	540 mm
D1	545 mm

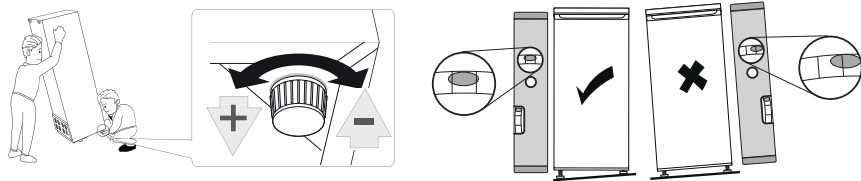
Priestor, potrebný pre inštaláciu spotrebiča	
H2	1600 mm
W2	640 mm
D2	585 mm

Celkový priestor, potrebný pri používaní	
W3	640 mm
D3	1081,5 mm



## Vyrovnaní spotřebiče

- Vyrovnanie vykonáte pomocou dvoch nastaviteľných nožičiek na prednej strane spotrebiča.
- Pokiaľ nie je spotrebič vyrovnaný, dvere a magnetické tesnenie nebudú dobre doliehať.



## Miesto

Instalujte tento spotrebič tam, kde okolitá teplota zodpovedá druhu klímy na typovom štítku spotrebiča. Pre chladiace spotrebiče s klimatickou triedou:

- rozšírené mierne pásmo: „Tento chladiaci spotrebič je určený na používanie pri teplotách okolia od 10 ° C do 32 ° C.“; (SN)
- mierne pásmo: „Tento chladiaci spotrebič je určený na používanie pri teplotách okolia od 16 ° C do 32 ° C.“; (N)
- subtropické pásmo: „Tento chladiaci spotrebič je určený na používanie pri teplotách okolia od 16 ° C do 38 ° C.“; (ST)
- tropické pásmo: „Tento chladiaci spotrebič je určený na používanie pri teplotách okolia od 16 ° C do 43 ° C.“; (T)

Toto zariadenie nie je určené na používanie v nadmorských výškach pres 2000 m n.m. Toto zariadenie je určené do klimatických tried N, ST alebo teploty okolia 16 - 38°C.

## Umiestnenie

Spotrebič je potrebné inštalovať v dostatočnej vzdialenosti od zdrojov tepla, ako sú radiátory, bojler, priame slnko atď. Zabezpečte, aby okolo zadnej časti skrine spotrebiča mohol voľne cirkulovať vzduch. V prípade, že spotrebič je umiestnený pod prečnievajúcou stenou, musí byť medzi hornou časťou skrine spotrebiča a stenou medzera najmenej 100 mm, aby bol zaistený najlepší výkon spotrebiča. V ideálnom prípade je však lepšie spotrebič pod prečnievajúcu stenu neumiestňovať. Presné vyrovnanie spotrebiča je zabezpečené jednou alebo viacerými nastaviteľnými nožičkami v základni spotrebiča. Tento spotrebič nie je určený na zabudovanie.

### UPOZORNENIE!

Je potrebné zabezpečiť, aby bolo možné odpojiť spotrebič od elektrického napájania zo siete, preto musí byť po inštalácii spotrebiča zástrčka ľahko prístupná.

## Elektrické zapojenie

- Pred zapojením do siete sa uistite, že napätie a spotreba uvedené na typovom štítku zodpovedajú elektrickému napájaniu u vás doma. Spotrebič musí byť uzemnený. Zástrčka kábla elektrického napájania je na tento účel vybavená príslušným kontaktom. Ak nie je zásuvka elektrického napájania vo vašej domácnosti uzemnená, pripojte spotrebič k zvláštnemu uzemneniu v súlade s aktuálnymi predpismi po konzultácii s kvalifikovaným elektrikárom.
- Zásuvka vašej chladničky by mala byť uzemnená a istená 16 A ističom. Ak takú zásuvku vo vašom dome nemáte, nechajte si ju nainštalovať autorizovaným elektrikárom.

- Nepoužívajte rozdvojky, predĺžovacie káble ani adaptéry.
- Výrobca odmieta akúkoľvek zodpovednosť v prípade, že vyššie uvedené bezpečnostné opatrenia nebudú dodržané.

## V. KAŽDODENNÉ POUŽÍVANIE

### Prvé použitie / vyčistenie vnútorného priestoru

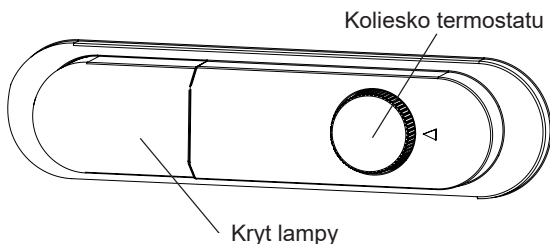
- Pred prvým použitím spotrebiča umyte vnútorné priestory a všetko vnútorné príslušenstvo vlažnou vodou s neutrálnym umývacím prípravkom, aby ste odstránili typický pach úplne nového výrobku. Potom spotrebič dôkladne vysušte.

#### DÔLEŽITÉ !

Nepoužívajte čistiace prostriedky ani brúsne prášky, pretože by mohlo dôjsť k poškodeniu povrchovej úpravy.

### Nastavenie teploty

Termostat automaticky reguluje teplotu vnútorného priestoru chladničky a mrazničky. Prostredníctvom otáčania gombíka z polohy 1 do 5, možno získať chladnejšie teploty.



#### DÔLEŽITÉ

Nepokúšajte sa otáčať gombíkom pod polohu 1, zastaví to vaše zariadenie

- Pre krátkodobé skladovanie potravín v mrazničke, môžete nastaviť gombík do pozície 1-3.
- Pre dlhodobé skladovanie potravín v mrazničke, môžete nastaviť gombík do pozície 3-4.
- Pri zmrazovaní čerstvého jedla môžete nastaviť kolesko na pozíciu 5

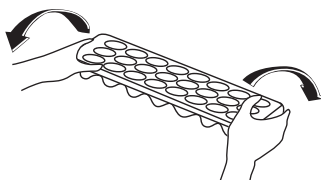
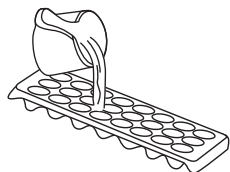
### Výstrahy o nastaveniach teplôt

- Neodporúčame prevádzkovať chladničku v prostrediach chladnejších ako 10 °C.
- Nastavenia teplôt by ste mali nastaviť na základe frekvencie otvárania dverí, množstva potravín v chladničke a okolitej teploty chladničky.
- Po pripojení by vaša chladnička mala v závislosti od okolitej teploty bez prerušenia pracovať až 24 hodín, kým sa úplne nevychladí. Počas tejto doby neotvárajte dvere chladničky a nedávajte do nej žiadne potraviny.
- Ak je spotrebič vypnutý alebo odpojený, nechajte ho takto aspoň 5 min, než ho znovu zapnete alebo zapojíte, aby nedošlo k poškodeniu kompresora.
- Chladnička je navrhnutá tak, aby fungovala v intervaloch okolitej teploty uvedených v štandardoch a podľa klimatickej triedy uvedenej na informačnom štítku. Kvôli efektívnosti chladenia neodporúčame prevádzkovať chladničku mimo uvedené teplotné limity.

## Príslušenstvo

### Zásobník na ľad

- Naplňte zásobník na ľad s vodou a dajte ich do mrazničky.
- Po úplnom zamrznutí vody, môžete otočiť zásobník, ako je to uvedené nižšie a vysypať kocky ľadu.



## VI. ORGANIZOVANIE POTRAVÍN V SPOTREBIČI

### Chladnička

- Ak chcete znížiť vlhkosť a následné zvýšenie námrazy, nikdy umiestňujte v chladničke tekutiny v neuzavretých nádobách. Námraza má tendenciu sa koncentrovať v najchladnejších častiach výparníku a časom to bude vyžadovať častejšie odmrazovanie.
- Nikdy nepokladajte teplé jedlo do chladničky. Teplým jedlám by malo byť umožnené, aby vychladli pri izbovej teplote a mali by byť usporiadané tak, aby zabezpečili dostatočnú cirkuláciu vzduchu v chladiacom priestore.
- Nič by sa nemalo dotýkať zadnej steny, nakoľko to spôsobí námrazu a obal sa môže na zadnú stenu prilepiť. Neotvárajte dvere chladničky príliš často.
- Usporiadajte mäso a očistené ryby (zabalené v obaloch alebo listoch z plastu), ktoré budete používať v priebehu 1-2 dní, v dolnej časti chladiaceho priestoru (ktorý je nad krytým ovocia a zeleniny), nakoľko je to najchladnejšia časť a zaisťuje najlepšie skladovacie podmienky.
- Môžete vložiť ovocie a zeleninu do krytu pre ovocie a zeleninu bez obalu.

### Odporúčané umiestnenie jednotlivých typov potravín do rôznych oddelení / priehradiek spotrebiče

Oddelenie / priehradka spotrebiče	Typ potraviny
Dvere alebo dverné priehradky chladničky	* Potraviny s prírodnými konzervačnými látkami, ako sú džemy, džúsy, nápoje, koreniny. * Neskladujte potraviny podliehajúce skaze
Zásuvka pro ovocie a zeleninu	* Ovocie, bylinky a zelenina by mali byť umiestnené oddelene v zásuvke na ovocie a zeleninu. * Neskladujte v chladničke banány, cibuľu, zemiaky, cesnak
Spodná polica v chladničke (eventuálne zásuvka na čerstvé mäso, hydinu, ryby - ak je v spotrebiči prítomná)	* Surové mäso, hydina, ryby - pre krátkodobé skladovanie
Stredná polica v chladničke	* Mliečne výrobky, vajcia
Horná polica v chladničke	* Potraviny, ktoré nepotrebujú varenie, ako sú potraviny pripravené na priamu konzumáciu, lahôdky, vrátane otvorených balení týchto potravín.

Doba skladovateľnosti sa môže pri inom nastavení spotrebiča znížiť.

Najlepšia doba skladovania v chladničke s odporučeným nastavením je nasledujúca:

Potravina	Doba skladovateľnosti	Ako a kde skladovať
zelenina a ovocie	1 týždeň	zásuvka na zeleninu
mäso a ryby	2-3 dni	zabaľte do fólie, vrečka alebo krabičky na mäso a skladujte na sklenenej polici
čerstvý syr	3-4 dni	priehradka dverí
maslo a margarín	1 týždeň	priehradka dverí
balené potraviny napr. jogurt, mlieko	podľa dátumu spotreby výrobcu	priehradka dverí
vajcia	1 mesiac	priehradka dverí pre vajcia
varené jedlo	2 dni	všetky police

## Mraznička

- Účelom používania mrazničky je, uskladnenie hlboko zmrazených alebo mrazených potravín po dlhú dobu a výroba ľadových kociek.
- Pre zmrazenie čerstvých potravín, zabezpečte, aby bola čo najväčšia časť povrchu potravín na zmrazenie v kontakte s chladiacou plochou.
- Nedávajte čerstvé potraviny vedľa zmrazených, nakoľko môžu rozmraziť už zmrazené potraviny.
- Pri zmrazovaní čerstvých potravín (napr. mäso, ryby a mleté mäso), rozdeľte ich na také časti, aké budete používať naraz
- Ako náhle bola jednotka odmrazená vymeňte potraviny v mrazničke a nezabudnite ich skonzumovať v čo najkratšej dobe.
- Nikdy nepokladajte teplé jedlo do mrazničky. Poruší totiž zmrazené potraviny.
- Pre uskladňovanie mrazených potravín, vždy starostlivo dodržujte pokyny uvedené na obale zmrazených potravín, a ak nie sú uvedené žiadne informácie potraviny by nemali byť skladované dlhšie ako 3 mesiace od dátumu ich zakúpenia.
- Pri nákupe zmrazených potravín, presvedčte sa, aby tieto boli zmrazené pri vhodných teplotách, a aby bola celistvosť ich balenia v poriadku.
- Zmrazené potraviny by mali byť prepravované vo vhodných nádobách pre udržanie kvality potravín a mali by byť vrátené do zamrazených priestorov jednotky v čo najkratšom možnom čase.
- V prípade ak balenie mrazených potravín preukazuje známky vlhkosti a je abnormálne opuchnuté, je pravdepodobné, že už predtým bolo uložené pri nevhodnej teplote a že sa obsah pokazil.
- Životnosť skladovania mrazených potravín závisí na teplote miestnosti, nastavení termostatu, ako často sa dvere otvárajú, typu potravín a dĺžky času potrebného na prepravu tovaru z obchodu k vám domov. Vždy postupujte podľa inštrukcií vytlačených na obale a nikdy neprekročte maximálnu dobu trvanlivosti, ktorá je na ňom uvedená.
- Pamätajte si, ak chcete vere mrazničky opätovne otvoriť ihneď po ich zatvorení, nebude ich vedieť ľahko otvoriť. Je to úplne normálne! Po dosiahnutí rovnovážneho stavu, dvere sa otvoria ľahko.



**DÔLEŽITÉ!**

V prípade nechceného rozmrazenia, napríklad ak došlo k výpadku prúdu po dlhšiu dobu, než je uvedené v tabuľke technických charakteristík, treba rozmrazené potraviny rýchlo skonzumovať alebo ihneď uvariť, a až potom znova zmraziť (po uvarení).

**Odporúčané umiestnenie jednotlivých typov potravín do rôznych oddelení / priehradok mrazničky (ak je súčasťou vášho spotrebiča - a s prihliadnutím ku skutočnému počtu zásuviek / políc v mrazničke):**

Oddelenie / priehradka spotrebiče	Typ potraviny
Spodná zásuvka, polica	mäso, hydina, ryby
Stredná zásuvka, polica	mrazená zelenina, hranolky
Horná zásuvka / polica	zmrzlina, mrazené ovocie, mrazené pečivo

Najlepšia doba skladovania v mrazničke s odporúčeným nastavením je nasledujúca:

Ryby a mäso	Príprava	Dĺžka skladovania (mesiace)	Dĺžka rozmrazovania pri izbovej teplote (hodiny)
Hovädzí stejk	Zabalené na zmrazenie v primeraných porciách	6-10	1-2
Jahňacie mäso	Zabalené na zmrazenie v primeraných porciách	6-8	1-2
Teľacie pečené mäso	Zabalené na zmrazenie v primeraných porciách	6-10	1-2
Teľacie kocky	Na malé kúsky	6-10	1-2
Ovčie kocky	Na kúsky	4-8	2-3
Mleté mäso	V primeraných porciách, zabalené bez okorenenia	1-3	2-3
Drobky (kus)	Na kúsky	1-3	1-2
Jaternice/saláma	Musia byť zabalené aj vtedy, ak sú v črievku		Do rozmrazenia
Kura a moriak	Zabalené na zmrazenie v primeraných porciách	7-8	10-12
Hus/kačka	Zabalené na zmrazenie v primeraných porciách	4-8	10
Jeleň/zajac/diviak	Porcie po 2,5 kg a bez kostí	9-12	10-12

Ryby a mäso	Príprava	Dĺžka skladovania (mesiace)	Dĺžka rozmrazovania pri izbovej teplote (hodiny)
Sladkovodná ryba (pstruh, kapor, severská štika, sumec)	Mala by sa umyť a vysušiť po detailnom vyčistení zvnútra a odstránení šupín, chvosta, hlavy a mala by sa narezať na miestach, kde je to potrebné.	2	Kým sa dobre nerozmrazí
Štíhle ryby (morský ostriež, kambala veľká, platýz)		4-8	Kým sa dobre nerozmrazí
Tučné ryby (tuniak bonito, makrela, lufara dravá, sardela)		2-4	Kým sa dobre nerozmrazí
Kôrovce	Očistené a vložené do sáčkov	4-6	Kým sa dobre nerozmrazí
Kaviár	Vo svojom balení, vo vnútri hliníkového alebo plastového pohárika	2-3	Kým sa dobre nerozmrazí
Slimák	V slanej vode, vo vnútri hliníkového alebo plastového pohárika	3	Kým sa dobre nerozmrazí

Zelenina a ovocie	Príprava	Dĺžka skladovania (mesiace)	Dĺžka rozmrazovania pri izbovej teplote (hodiny)
Karfiol	Odstráňte listy, rozdeľte jadro na časti a nechajte ho odstáť vo vode, v ktorej je malé množstvo citrónu	10-12	Lze použiť ve zmražené formě
Zelené fazule, francúzske fazule	Umyte ich a narežte na malé kúsky.	10-13	Lze použiť ve zmražené formě
Hrášok	Olúpte ho a umyte	12	Lze použiť ve zmražené formě
Hríby a špargľa	Umyte ich a narežte na malé kúsky	6-9	Lze použiť ve zmražené formě
Kel	Vyčistený	6-8	2
Baklažán	Po umytí narežte na kúsky s hrúbkou 2 cm	10-12	Plátky oddelte
Kukurica	Očistite ju a zabaľte ju so šúľkom alebo len ako zrná	12	Lze použiť ve zmražené formě

Zelenina a ovocie	Príprava	Dĺžka skladovania (mesiace)	Dĺžka rozmrazovania pri izbovej teplote (hodiny)
Mrkva	Očistite ju a narežte na plátky	12	Lze použiť ve zmražené formě
Korenie	Odstráňte stonku, rozdeľte na dve časti a oddel'te semienka	8-10	Lze použiť ve zmražené formě
Špenát	Umývaný	6-9	2
Jablko a hruška	Naporcujte ich, pričom odstráňte jaderník	8-10	(v chladničke) 5
Marhuľa a broskyňa	Rozdeľte ich na polovičky a odstráňte kôstku	4-6	(v chladničke) 4
Jahody a maliny	Umyte ich a očistite	8-12	2
Varené ovocie	V pohárikú s pridaním 10 % cukru	12	4
Slivky, čerešne, višne	Umyte ich a odstráňte stonky	8-12	5-7

	Dĺžka skladovania (mesiace)	Dĺžka rozmrazovania pri izbovej teplote (hodiny)	Trvanie rozmrazovania v rúre (minúty)
Chlieb	4-6	2-3	4-5 (220-225°C)
Pečivo	3-6	1-1,5	5-8 (190-200 °C)
Koláč	1-3	2-3	5-10 (200-225 °C)
Ovocná torta	1-1,5	3-4	5-8 (190-200 °C)
Lístkové cesto	2-3	1-1,5	5-8 (190-200 °C)
Pizza	2-3	2-4	15-20 (200 °C)

## VII. ČIŠTĚNÍ A ÚDRŽBA



Uistite sa, že ste pred začatím čistenia chladničku odpojili zo siete.



Neumývajte chladničku naliatím vody do nej.



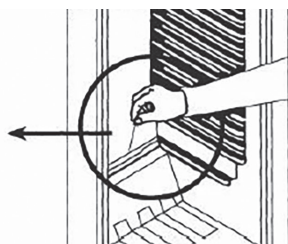
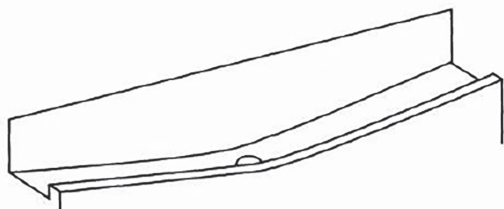
Utrite vnútornú a vonkajšiu stranu chladničky mäkkou handričkou alebo hubkou s použitím vlažnej mydlovej vody.

Vyberte jednotlivé diely a vyčistite ich mydlovou vodou.  
Neumývajte ich v umývačke..



Nikdy nepoužívajte horľavé, výbušné alebo korozívne materiály, ako je riedidlo, plyn, kyseliny pre čistenie.

## Rozmrazovanie priestor chladničky



- Odmrazovanie v chladiacom priestore prebieha počas prevádzky automaticky; Voda z odmrázovania sa zbiera v odparovacom zásobníku a automaticky sa odparuje.
- Odparovací zásobník a vypúšťací otvor pre odmrázovanú vodu by mali byť čistené pravidelne s zástrčkou odmrázovacieho vypúšťáča, aby sa zabránilo zhromaždenia vody na dne chladničky namiesto jej vytečenia.
- Môžete tiež naliať 1/2 pohára vody pre prečistenie vnútra otvoru.

## Rozmrazování mraziaciho priestoru

- Námrazu, nahromadenú v mraziacom priestore, odstraňujte pravidelne. (Použite dodanú plastovú škrabku) mrazička by mala byť čistená spôsobom ako chladnička s odmrázovacími operáciami priestoru najmenej dvakrát ročne.

## Odmrazování

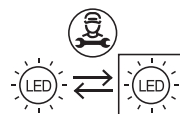
- Deň pred odmrázovaním, nastavte termostat do polohy "5" pre úplné zmrazenie potravín.
- Počas odmrázovania, by mali byť mrazené potraviny zabalené do niekoľkých vrstiev papiera a uchovávané na chladnom mieste. Zvýšenie ich teploty skracuje dobu ich skladovania. Nezabudnite použiť tieto potraviny v relatívne krátkej dobe.
- Nastavte gombík termostatu do polohy «\*» alebo odpojte jednotku, nechajte otvorené dvere až do úplného rozmrazenia.
- Ak chcete urýchliť proces odmrázovania, do mraziacej časti umiestnite jednu alebo viac nádob s horúcou vodou.
- Vysušte vnútro jednotky a starostlivo nastavte gombík termostatu do polohy MAX.

## Výmena osvetlenia typu LED

Tento výrobok obsahuje svetelný zdroj typu LED (v energetickej triede F).

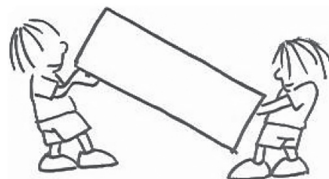
Svetelný zdroj v tomto produkte je vymeniteľný iba profesionálom.

Ak ho potrebujete vymeniť, kontaktujte, prosím, servisné stredisko.



## VIII. PREPRAVA A PREMIESTNENIE

- Originálne balenie a penovú výplň si môžete nechať pre prípadný opätovný transport.
- Mali by ste upevniť svoju chladničku so silnými popruhmi, pásmi alebo silnými káblami a postupujte podľa pokynov uvedených na obale pre prepravu pre premiestnenie.
- Odstráňte pohyblivé časti (police, doplnky, koše pre zeleninu atď.), alebo ich počas prepravy alebo premiestnenia upevnite v chladničke proti nárazom pomocou pásky.
- Prepravujte svoju chladničku v zvislej polohe



## IX. RIEŠENIE PROBLÉMOV

Ak chladnička nefunguje správne, môže to byť len drobný problém, preto než zavoláte elektrikára, skontrolujte nasledujúce záležitosti, aby ste ušetrili čas a peniaze.

### Čo robiť, keď vaša chladnička nefunguje, skontrolujte:

- Či je prúd,,
- Či hlavný spínač vašej domácnosti nie je odpojený,
- Či nastavenie termostatu nie je na pozícii «\*»,
- Či je zásuvka v poriadku. Ak to chcete overiť, zastrčte do zásuvky iné zariadenie, o ktorom viete, že prislúcha do rovnakej zásuvky.

### Čo robiť, keď vaša chladnička funguje slabo, skontrolujte:

- Či ste spotrebič nepreťažili ,
- Či sú dvere riadne zavreté ,
- Či nie je prach na kondenzátore,
- Či je k dispozícii dostatok miesta na zadných a bočných stenách.

### Ak je chladnička hlučná:

- Chladiaci plyn, ktorý cirkuluje v chladiacom okruhu môže vytvoriť mierny hluk (bublajúcezvuk), aj keď kompresor nebeží. Nebojte sa je to úplne normálne.

### Ak tieto zvuky sú odlišné, skontrolujte, či:

- Je spotrebič dobre vyrovnaný do vodováhy
- Nič sa dotýka jeho zadnej časti.
- Či zariadenia na prístroji vibrujú.

### Ak je voda v dolnej časti chladničky

- Skontrolujte;
- Či vypúšťací otvor pre vodu odmrazovania nie je upchatý (použite odmrazovaciu vypúšťaciu zátku pre prečistenie vypúšťacieho otvoru)

## Odporúčania

- V snahe zvýšiť priestor a zlepšiť vzhľad, « chladiaca časť » tohto zariadenia je umiestnená vo vnútri na zadnej stene chladničky. Keď je spotrebič v chode, je táto stena pokrytá námrazou alebo kvapkami vody, podľa počasia kompresor beží alebo nie. Nebojte sa. To je úplne normálne. Zariadenie by sa malo rozmraziť iba vtedy, ak sa na stene vytvorí prílišné množstvo tenkovrstvých živočíchov.
- Ak prístroj nie je používaný dlhšiu dobu (napríklad počas letných prázdnin) Odmrazte a Vyčistite chladničku nechaním otvorených dverí, aby sa zabránilo tvorbe plesní a zápachu.
- Ak chcete prístroj celkom odstaviť, odpojte ho od sieťovej zásuvky (pre čistenie alebo keď sú dvere ponechané otvorené)

**Ak problém pretrváva aj potom, čo ste postupovali podo vyššie uvedených pokynov, obráťte sa na autorizovaný servis.**

## X. TECHNICKÉ DÁTA

- Technické informácie sa nachádzajú na Typovom štítku vo vnútri spotrebiča (eventuálne na jeho zadnej strane) a na energetickom štítku.
- „Informačný list“ a „Návod na použitie“ nájdete k stiahnutiu na stránkach: **www.eta.sk**.
- QR kód na energetickom štítku dodanom so spotrebičom, poskytuje webový odkaz na informácie týkajúce sa špecifikácie tohto spotrebiča v EU EPREL databáze.
- Uschovajte energetický štítok spoločne s užívateľskou príručkou a všetkými ostatnými dokumentmi dodanými s týmto spotrebičom. Rovnaké informácie v EPREL databáze je tiež možné nájsť pomocou odkazu: **https://eprel.ec.europa.eu**
- Názov modelu (číslo produktu) nájdete na Typovom štítku spotrebiča, a tiež na energetickom štítku dodanom so spotrebičom.
- Výrobca si vyhradzuje právo na zmenu technickej špecifikácie výrobku.
- Prípadné ďalšie dotazy zasielajte na **info@eta.cz**

## XI. STAROSTLIVOSŤ O ZÁKAZNÍKA A SERVIS

- Vždy používajte originálne náhradné diely.
- Pri kontaktovaní nášho autorizovaného servisu alebo informačnej linky sa uistite, že máte k dispozícii nasledujúce údaje: Názov modelu (číslo produktu) a sériové číslo (SN).
- Tieto informácie môžete nájsť na Typovom štítku (eventuálne na samostatnom štítku v jeho blízkosti).
- Originálne náhradné diely pre vybrané konkrétne súčasti výrobku sú k dispozícii minimálne 7 alebo 10 rokov (v závislosti na type súčasti) od uvedenia posledného kusu spotrebiča na trh.
- Výrobca poskytuje na spotrebič štandardnú zákonnú záruku v dĺžke 24 mesiacov.
- Pre ďalšie informácie ohľadne servisu a nákupu náhradných dielov navštívte naše webové stránky: **www.eta.sk/servis**





# eta 253990000EN

## I. SAFETY INFORMATION

- In the interest of your safety and to ensure the correct use, before installing and first using the appliance, read this user manual carefully, including its hints and warnings. To avoid unnecessary mistakes and accidents, it is important to ensure that all people using the appliance are thoroughly familiar with its operation and safety features. Save these instructions and make sure that they remain with the appliance if it is moved or sold, so that everyone using it through its life will be properly informed on appliance use and safety.
- For the safety of life and property keep the precautions of these user's instructions as the manufacturer is not responsible for damages caused by omission.

### **Children and vulnerable people safety**

- This appliance can be used by children aged from 8 years and above and persons with reduced physical, sensory or mental capabilities or lack of experience and knowledge if they have been given supervision or instruction concerning use of the appliance in a safe way and understand the hazards involved.
- Children aged from 3 to 8 years are allowed to load and unload refrigerating appliances.
- Children should be supervised to ensure that they do not play with the appliance.
- Cleaning and user maintenance shall not be made by children unless they are aged from 8 years and above and supervised.
- Keep all packaging well away from children. There is risk of suffocation.
- If you are discarding the appliance pull the plug out of the socket, cut the connection cable (as close to the appliance as you can) and remove the door to prevent playing children to suffer electric shock or to close themselves into it.
- If this appliance featuring magnetic door seals is to replace an older appliance having a spring lock (latch) on the door or lid, be sure to make that spring lock unusable before you discard the old appliance. This will prevent it from becoming a death trap for a child.

## General safety

### **WARNING!**

Keep ventilation openings, in the appliance enclosure or in the built-in structure, clear of obstruction.

### **WARNING!**

Do not use mechanical devices or other means to accelerate the defrosting process, other than those recommended by the manufacturer.

### **WARNING!**

Do not damage the refrigerant circuit.

### **WARNING!**

Do not use other electrical appliances (such as ice cream makers) inside of refrigerating appliances, unless they are approved for this purpose by the manufacture.

### **WARNING!**

Do not touch the light bulb if it has been on for a long period of time because it could be very hot. <sup>1)</sup>

### **WARNING!**

When positioning the appliance, ensure the supply cord is not trapped or damaged.

### **WARNING!**

Do not locate multiple portable socket-outlets or portable power suppliers at the rear of the appliance.

- Do not store explosive substances such as aerosol cans with a flammable propellant in this appliance.
- The refrigerant isobutane (R600a) is contained within the refrigerant circuit of the appliance, a natural gas with a high level of environmental compatibility, which is nevertheless flammable.
- During transportation and installation of the appliance, be certain that none of the components of the refrigerant circuit become damaged.

- avoid open flames and sources of ignition
- thoroughly ventilate the room in which the appliance is situated
- It is dangerous to alter the specifications or modify this product in any way. Any damage to the cord may cause a short circuit, fire and/or electric shock.
- This appliance is intended to be used in household and similar applications such as:
  - staff kitchen areas in shops, offices and other working environments
  - farm houses and by clients in hotels, motels and other residential type environments;
  - bed and breakfast type environments;
  - catering and similar non-retail applications.

**WARNING!**

Any electrical components (plug, power cord, compressor and etc.) must be replaced by a certified service agent or qualified service personnel.

**WARNING!**

The light bulb supplied with this appliance is a “special use lamp bulb” usable only with the appliance supplied. This “special use lamp” is not usable for domestic lighting.<sup>1)</sup>

- Power cord must not be lengthened.
- Make sure that the power plug is not squashed or damaged by the back of the appliance. A squashed or damaged power plug may overheat and cause a fire.
- Make sure that you can come to the mains plug of the appliance.
- Do not pull the mains cable.
- If the power plug socket is loose, do not insert the power plug. There is a risk of electric shock or fire.
- You must not operate the appliance without the lamp.<sup>1)</sup>
- This appliance is heavy. Care should be taken when moving it.
- Do not remove nor touch items from the freezer compartment if you hands are damp/wet, as this could cause skin abrasions or frost/freezer burns.
- Avoid prolonged exposure of the appliance to direct sunlight.

**Daily use**

- Do not put hot on the plastic parts in the appliance.
- Do not place food products directly against the rear wall.

- Frozen food must not be re-frozen once it has been thawed out.<sup>2)</sup>
- Store pre-packed frozen food in accordance with the frozen food, manufactures instructions.<sup>2)</sup>
- Appliance s manufactures storage recommendations should be strictly adhered to. Refer to relevant instructions.
- Do not place carbonated or fizzy drinks in the freezer compartment as it creates pressure on the container, which may cause it to explode, resulting in damage to the appliance. <sup>2)</sup>
- Ice lollies can cause frost burns if consumed straight from the appliance. <sup>2)</sup>

**To avoid contamination of food, please respect following instructions:**

- Opening the door for long periods can cause a significant increase of the temperature in the compartments of the appliance.
- Clean regularly surfaces, that can come into contact with food and accessible drainage systems.
- Clean water tanks, if they have not been used for 48 h, flush the water system connected to a water supply, if water has not been drawn for 5 days (if they are presented in the appliance).
- Store raw meat and fish in suitable containers in the refrigerator, so that it is not in contact with or drip onto other food.
- Two-star frozen-food compartments (if they are presented in the appliance) are suitable for storing pre-frozen food, storing or making ice cream and making ice cubes.
- One-, two- and three-star compartments (if they are presented in the Appliance) are not suitable for freezing of fresh food.
- If the refrigerating appliance is left empty for long periods, switch off, defrost, clean, dry, and leave the door open to prevent mould developing within the appliance.

**Care and cleaning**

- Before maintenance, switch off the appliance and disconnect the mains plug from the mains socket.
- Do not clean the appliance with metal objects.
- Do not use sharp objects to remove frost from the appliance. Use a plastic scraper. <sup>2)</sup>
- Regularly examine the drain in the refrigerator for defrosted water. If necessary, clean the drain. If the drain is blocked, water will collect in the bottom of the appliance. <sup>3)</sup>

---

<sup>1)</sup> If there is a light in the compartment.

<sup>2)</sup> If there is a freezer compartment.

<sup>3)</sup> If there is a fresh-food storage compartment.

## Installation

### IMPORTANT!

For electrical connection carefully follow the instructions given in specific paragraphs.

- Unpack the appliance and check if there are damages on it. Do not connect the appliance if it is damaged. Report possible damages immediately to the place you bought it. In that case retain packing.
- It is advisable to wait at least four hours before connecting the appliance to allow the oil to flow back in the compressor.
- Adequate air circulation should be around the appliance, lacking this leads to overheating. To achieve sufficient ventilation follow the instructions relevant to installation.
- Wherever possible the spacers of the product should be against a wall to avoid touching or catching warm parts (compressor, condenser) to prevent possible burn.
- The appliance must not be located close to radiators or cookers.
- Make sure that the mains plug is accessible after the installation of the appliance.

## Service

- Any electrical work required to do the servicing of the appliance should be carried out by a qualified electrician or competent person.
- This product must be serviced by an authorized Service Center, and only genuine spare parts must be used.



**WARNING!** During using, service and disposal the appliance, please pay attention to symbol similar as left side, which is located on rear of appliance (rear panel or compressor) and with yellow or orange color. It's risk of fire warning symbol. There are flammable materials in refrigerant pipes and compressor. Please be far away fire source during using, service and disposal.



**WARNING!** Do not use this product near water, in wet areas to avoid fire or injury of electric current. Always turn off the product when you don't use it or before a revision. There aren't any parts in this appliance which are reparable by consumer. Always appeal to a qualified authorized service. The product is under a dangerous tention.


## II. DISPOSAL AND ECOLOGY

### Energysaving

- Don't put hot food in the appliance;
- Don't pack food close together as this prevents air circulating;
- Make sure food don't touch the back of the compartment(s);
- If electricity goes off, don't open the door(s);
- Don't open the door(s) frequently;
- Don't keep the door(s) open for too long time;
- Don't set the thermostat on exceeding cold temperatures;
- All drawers, shelves and door compartments should be placed in their position for the lowest possible energy consumption.

### Environment Protection




This appliance does not contain gasses which could damage the ozone layer, in either its refrigerant circuit or insulation materials. The appliance shall not be discarded together with the urban refuse and rubbish. The insulation foam contains flammable gases: the appliance shall be disposed according to the appliance regulations to obtain from your local authorities. Avoid damaging the cooling unit, especially the heat exchanger. The materials used on this appliance marked by the symbol  are recyclable.



This symbol appearing on the product, on the product accessories or on the product packing means that the product must not be disposed as household waste. When the product/ battery durability is over, please, deliver the product or battery (if it is enclosed) to the respective collection point, where the electrical appliances or batteries will be recycled. The places, where the used electrical appliances are collected, exist in the European Union and in other European countries as well. By proper disposal of the product you can prevent possible negative impact on environment and human health, which might otherwise occur as a consequence of improper manipulation with the product or battery/ accumulator. Recycling of materials contributes to protection of natural resources. Therefore, please, do not throw the old electrical appliances and batteries/ accumulators in the household waste. Information, where it is possible to leave the old electrical appliances for free, is provided at your local authority, at the store where you have bought the product. Information, where you can leave the batteries and accumulators for free, is provided to you at the store, at your local authority.

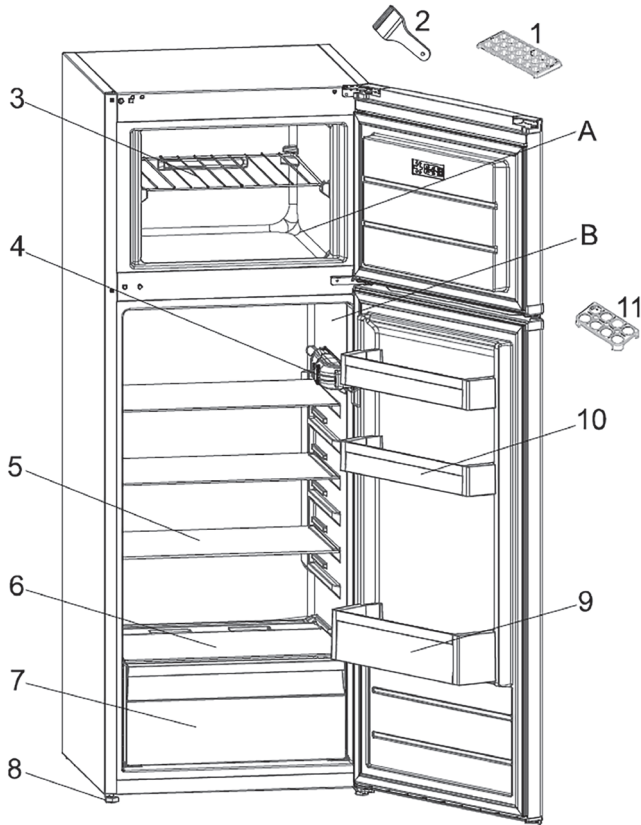
### Packaging materials

The materials with the symbol  are recyclable. Dispose the packaging in a suitable collection containers to recycle it.

### Disposal of the appliance

1. Disconnect the mains plug from the mains socket.
2. Cut off the mains cable and discard it.

### III. OVERVIEW



**A** - Freezer compartment  
**B** - Fridge compartment

- |                      |                             |
|----------------------|-----------------------------|
| 1. Ice tray          | 5. Fridge shelves           |
| 2. Plastic ice blade | 6. Crisper cover            |
| 3. Freezer shelf     | 7. Crisper                  |
| 4. Thermostat box    | 8. Levelling feet           |
|                      | 9. Bottle shelf             |
|                      | 10. Butter / Cheese shelves |
|                      | 11. Egg holder              |

Note: Above picture is for reference only. Real appliance may be a little bit different.

## IV. INSTALLATION

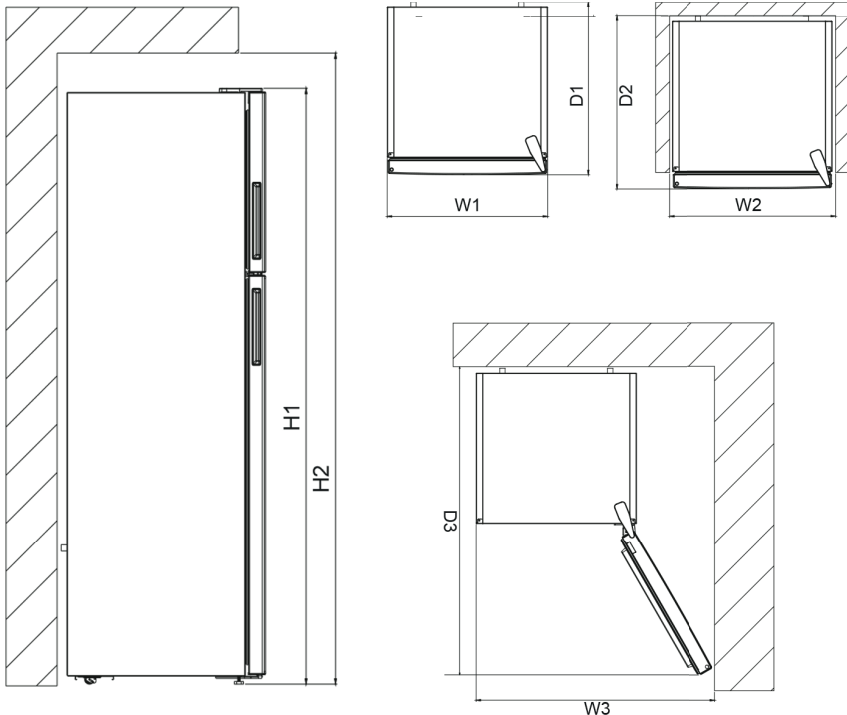
### Space Requirement

- Keep enough space of door open.
- Refrigerator should be placed against a wall with a free distance not exceeding 75 mm.

Overall dimensions	
H1	1450 mm
W1	540 mm
D1	545 mm

Space required in use	
H2	1600 mm
W2	640 mm
D2	585 mm

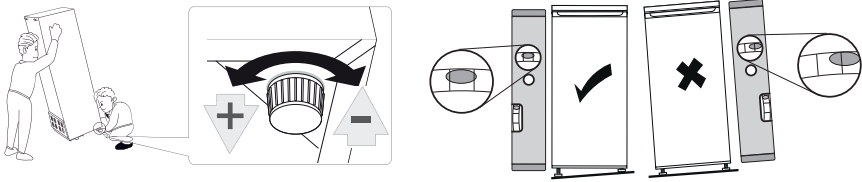
Overall space required in use	
W3	640 mm
D3	1081,5 mm





## Leveling the unit

- To do this adjust the two leveling feet at front of the unit.
- If the unit is not level, the doors and magnetic seal alignments will not be covered properly



## Positioning

Install this appliance at a location where the ambient temperature corresponds to the climate class indicated on the rating plate of the appliance. For refrigerating appliances with climate class:

- extended temperate: 'this refrigerating appliance is intended to be used at ambient temperatures ranging from 10 °C to 32 °C (SN)
- temperate: 'this refrigerating appliance is intended to be used at ambient temperatures ranging from 16 °C to 32 °C (N)
- subtropical: 'this refrigerating appliance is intended to be used at ambient temperatures ranging from 16 °C to 38 °C (ST)
- tropical: 'this refrigerating appliance is intended to be used at ambient temperatures ranging from 16 °C to 43 °C (T)

This appliance is not intended for use at altitudes exceeding 2000 m.

This device is designed for climate classes N, ST or ambient temperatures of 16 - 38 °C.

## Location

The appliance should be installed well away from sources of heat such as radiators, boilers, direct sunlight etc. Ensure that air can circulate freely around the back of the cabinet. To ensure best performance, if the appliance is positioned below an overhanging wall unit, the minimum distance between the top of the cabinet and the wall unit must be at least 100 mm. Ideally, however, the appliance should not be positioned below overhanging wall units. Accurate leveling is ensured by one or more adjustable feet at the base of the cabinet. This refrigerating appliance is not intended to be used as a built-in appliance.

### WARNING!

It must be possible to disconnect the appliance from the mains power supply; the plug must therefore be easily accessible after installation.

## Electrical connection

- Before plugging in, ensure that the voltage and frequency shown on the rating plate correspond to your domestic power supply. The appliance must be earthed. The power supply cable plug is provided with a contact for this purpose. If the domestic power supply socket is not earthed, connect the appliance to a separate earth in compliance with current regulations, consulting a qualified electrician.
- A specially grounded plug has been connected to the power cable of your refrigerator. This plug should be used with a specially grounded socket of 16 amperes. If there is no such socket in your house, please have it installed by an authorized electrician.

- Do not use splitters, extension cords or adapters.
- The manufacturer declines all responsibility if the above safety precautions are not observed. This appliance complies with the E.E.C. Directives.

## V. DAILY USE

### First use / cleaning the interior

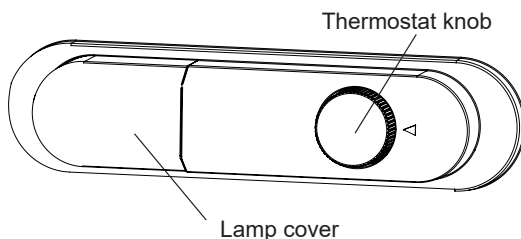
- Before using the appliance for the first time, wash the interior and all internal accessories with lukewarm water and some neutral soap so as to remove the typical smell of a brand new product, then dry thoroughly.

#### IMPORTANT!

Do not use detergents or abrasive powders, as these will damage the finish.

### Thermostat setting

The fridge freezer thermostat automatically regulates the inside temperature of the compartments. By rotating the knob from position 1 to 5, colder temperatures can be obtained.



#### IMPORTANT

Do not try to rotate knob beyond 1 position it will stop your appliance.

- 1 – 2: For short-term storage of food in the freezer compartment, you can set the knob between the minimum and medium position.
- 3 – 4: For long-term storage of food in the freezer compartment, you can set the knob to the medium position.
- 5: For freezing fresh food. The appliance will work for longer. So, after the desired condition is reached, return the knob to the previous setting.

### Warnings about temperature adjustments

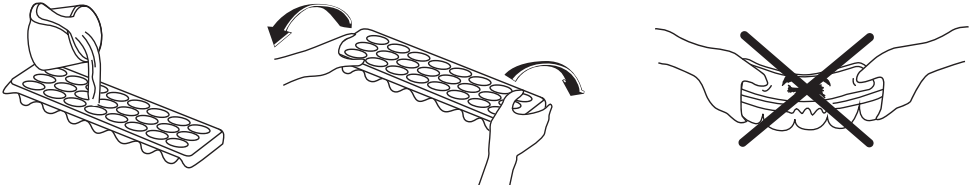
- It is not recommended that you operate your fridge freezer in environments colder than 10 °C in terms of its efficiency.
- Temperature adjustments should be made according to the frequency of door openings and the quantity of food kept inside the fridge freezer.
- When you first switch on the appliance, you should ideally try to run it without any food in for 24 hours and not open the door. If you need to use it straight away, try not to put a large quantity of food inside.
- A 5 minute delay function is included to prevent damage to the compressor of your fridge freezer, when you unplug it and then plug it in again to operate it, or when an energy breakdown occurs. Your fridge freezer will start to operate normally after 5 minutes.

- Your fridge freezer is designed to operate in the ambient temperature intervals stated in the standards, according to the climate class stated in the information label. It is not recommended that your fridge freezer is operated in the environments which are out of the stated temperature intervals. This will reduce the cooling efficiency of the fridge.

## Accessories

### Ice tray

- Fill the ice tray with water and place in the freezer compartment.
- After the water has completely turned into ice, you can twist the tray as shown below to remove the ice cubes.



## VI. ARRANGING FOOD IN THE APPLIANCE

### Fridge compartment

- To reduce humidity and the consequent increase in frost, never place liquids in unsealed containers in the fridge compartment. Frost tends to concentrate in the coldest parts of the evaporating liquid and in time will more frequent defrosting will be required.
- Never place warm food in the fridge compartment. Warm food should be allowed to cool at room temperature and should be arranged to ensure adequate air circulation in the fridge compartment.
- Nothing should touch the back wall of the appliance as it will cause frost and packaging to stick to it. Do not open the fridge door too frequently.
- Arrange meat and cleaned fish (wrapped in packages or sheets of plastic) which you intend to use in 1-2 days, in the bottom section of the fridge compartment.
- Store fruit and vegetable items loose in the crisper containers.

### Position different food in different compartments according to below table

Refrigerator compartments	Type of food
Door or balconies of fridge compartment	* Food with natural preservatives, such as jams, juices, drinks, condiments * Do not store perishable foods
Crisper drawer (salad drawer)	* Fruit, herbs and vegetables should be placed separately in the crisper bin * Do not store bananas, onions, potatoes, garlic in the refrigerator
Fridge shelf - bottom Chiller (box/drawer)	* Raw meat, poultry, fish (for short-term storage)
Fridge shelf - middle	* Dairy products, eggs
Fridge shelf - top	* Foods that do not need cooking, such as ready-to-eat foods, deli meats, leftovers

The best storage time in the refrigerator with the recommended setting follows:

Food	Maximum storage time	How and where to store
Vegetables and fruits	1 week	Vegetable bin
Meat and fish	2-3 days	Wrap in plastic foil, bags, or in a meat container and store on the glass shelf
Fresh cheese	3-4 days	On the designated door shelf
Butter and margarine	1 week	On the designated door shelf
Bottled products e.g. milk and yoghurt	Until the expiry date recommended by the producer	On the designated door shelf
Eggs	1 month	On the designated door shelf
Cooked food	2 days	All shelves

## Freezer compartment

- The use of freezer is, storing of deep-frozen or frozen foods for long periods of time and making ice cubes.
- To freeze fresh food, ensure that as much of the surface as possible of food to be frozen is in contact with the cooling surface.
- Do not put fresh food with frozen on side by side as it can thaw the frozen food.
- While freezing fresh foods(i.e meat, fish and mincemeat), divide them in parts you will use in one time.
- Once the unit has been defrosted replace the foods into freezer and remember to consume them in as short period of time.
- Never place warm food in the freezer compartment. As it will disturb the frozen foods.
- For storing the frozen foods;the instructions shown on frozen food packages should always be followed carefully and if no information is provided food should not be stored for more than 3 months from the purchased date.
- When buying frozen foods ensure that these have been frozen at suitable temperatures and that the packing is intact.
- Frozen foods should be transported in appropriate containers to maintain the quality of the food and should be returned to the freezing surfaces of the unit in the shortest possible time.
- If a package of frozen food shows the sign of humidity and abnormal swelling it is probable that it has been previously stored at an unsuitable temperature and that the contents have deteriorated.
- Not that; if you want to open again immediately after closing the freezer door, it will not be opened easily. It's quite normal! After reaching equilibrium condition, the door will be opened easily.
- The storage life of frozen foods depends on the room temperature, thermostat setting, how often the door is opened, the type of food and the length of time required to transport the product from the shop to your home. Always follow the instructions printed on the package and never exceed the maximum storage life indicated.

**Recommended location of each type of food in different compartments of the freezer (if included in your appliance - and taking into account the actual number of drawers / shelves in the freezer):**

Refrigerator compartments	Type of food
Bottom drawer/shelf	raw meat, poultry, fish
Middle drawer/shelf	frozen vegetables, chips
Top drawer/shelf	ice cream, frozen fruit, frozen baked goods

The best storage time in the freezer with the recommended setting follows:

Meat and fish	Preparation	Maximum Storing time (month)	Thawing time in room temperature (hours)
Steak	Wrapping in a foil	6-10	1-2
Lamb meat	Wrapping in a foil	6-8	1-2
Veal roast	Wrapping in a foil	6-10	1-2
Veal cubes	In small pieces	6-10	1-2
Lamb cubes	In pieces	4-8	2-3
Minced meat	In packages without using spices	1-3	2-3
Giblets (pieces)	In pieces	1-3	1-2
Bologna sausage/ salami	Should be packaged even if it has membrane		Until thawed
Chicken and turkey	Wrapping in a foil	7-8	10-12
Goose and Duck	Wrapping in a foil	4-8	10
Deer, Rabbit, Wild Boar	In 2.5 kg portions and as fillets	9-12	10-12
Freshwater fishes (Salmon, Carp, Crane, Siluroidea)	After cleaning the bowels and scales of the fish, wash and dry it; and if necessary, cut off the tail and head.	2	To the fullest thawing
Lean fish; bass, turbot, flounder		4-8	To the fullest thawing
Fatty fishes (Tunny, Mackarel, bluefish, anchovy)		2-4	To the fullest thawing
Shellfish	Cleaned and in bags	4-6	To the fullest thawing
Caviar	In its package, aluminium or plastic container	2-3	To the fullest thawing
Snails	In salty water, aluminum or plastic container	3	To the fullest thawing

Vegetables and Fruits	Preparation	Maximum Storing time (month)	Thawing time in room temperature (hours)
Cauliflower	Take the leaves apart, cut the heart into pieces, and leave it in water with a little lemon juice for a while	10-12	Can be used frozen
String beans and beans	Wash and cut into small pieces and boil in water	10-13	Can be used frozen
Beans, pea	Hull and wash and boil in water	12	Can be used frozen
Mushrooms and asparagus	Wash and cut into small pieces.	6-9	Can be used frozen
Cabbage	Cleaned and boil in water	6-8	2
Eggplant	Cut to pieces of 2cm after washing	10-12	Separate the slices
Corn	Clean and pack with its stem or as sweet corn	12	Can be used frozen
Carrot	Clean and cut to slices and boil in water	12	Can be used frozen
Pepper	Cut the stem, cut into two pieces, remove the core and boil in water	8-10	Can be used frozen
Spinach	Washed and boil in water	6-9	2
Apple and pear	Peel and slice	8-10	(in the fridge) 5
Apricot and Peach	Cut into two pieces and remove the stone	4-6	(in the fridge) 4
Strawberry and Blackberry	Wash and hull	8-12	2
Cooked fruits	Adding 10 % of sugar in the container	12	4
Plum, cherry, sourberry	Wash and hull the stems	8-12	5-7

	Maximum Storing time (months)	Thawing time in room temperature (hours)	Thawing time in oven (minutes)
Bread	4-6	2-3	4-5 (220-225°C)
Biscuits	3-6	1-1,5	5-8 (190-200 °C)
Pastry	1-3	2-3	5-10 (200-225 °C)
Pie	1-1,5	3-4	5-8 (190-200 °C)
Phyllo dough	2-3	1-1,5	5-8 (190-200 °C)
Pizza	2-3	2-4	15-20 (200 °C)

## VII. CLEANING AND MAINTENANCE



The power supply must be disconnected.

Do not clean the appliance by pouring water. Make sure that no water enters the lamp housing and other electrical components..



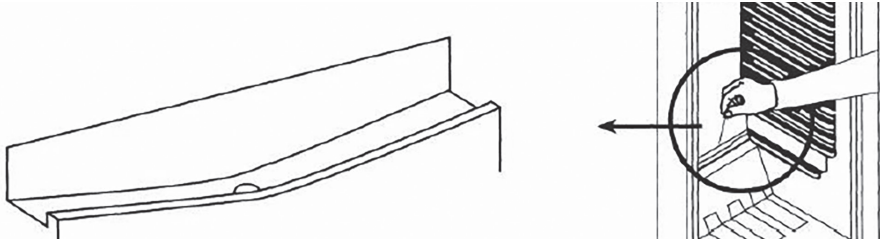
The fridge freezer should be cleaned periodically using a solution of bicarbonate of soda and lukewarm water.

Clean the accessories separately with soap and water Do not clean them in the dishwasher



Do not use abrasive products, detergents or soaps. After washing, rinse with clean water and dry carefully. When you have finished cleaning, reconnect the plug to the mains supply with dry hands.

## Defrosting fridge compartment



- Defrosting occurs automatically in the refrigerator compartment during operation; the water is collected by the evaporation tray and evaporates automatically.
- The evaporation tray and the water drain hole should be cleaned periodically with the defrost drain plug to prevent the water from collecting at the bottom of the refrigerator instead of flowing out.
- You can also clean the drain hole by pouring 1/2 glass of water down it.

## Defrosting freezer compartment

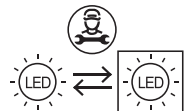
The frost, accumulated in the freezer compartment, should be removed periodically (Use the plastic scraper provided). The freezer compartment should be cleaned in the same way as the refrigerator compartment, with the defrost function of the compartment at least twice a year.

### For this

- The day before you defrost, set the thermostat dial to “5” position to freeze the food completely.
- During defrosting, frozen food should be wrapped in several layers of paper and kept in a cool place. The inevitable rise in temperature will shorten its storage life. Remember to use this food within a relatively short period of time.
- Set the thermostat knob to position “\*” or unplug the unit. Leave the door open until the unit is completely defrosted.
- To accelerate the defrosting process, one or more bowls of warm water can be placed in the freezer compartment.
- Dry the inside of the unit carefully and set the thermostat knob to the MAX position.

## Replacing LED lighting

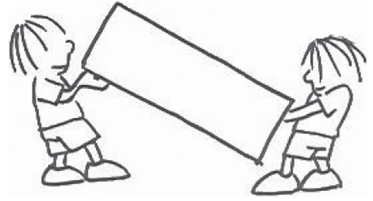
This product contains an LED light source (energy class F). The light source in this product can only be replaced by a professional. If you need to replace it, please contact the service center.





## VIII. TRANSPORTATION AND CHANGING OF POSITION

- The original packages and foamed polystyrene can be retained if required.
- During transportation, the appliance should be secured with a wide string or a strong rope. The instructions written on the corrugated box must be followed while transporting.
- Before transporting or changing the installation position, all the moving objects (ie,shelves,crisper...) should be taken out or fixed with bands in order to prevent them from getting damaged.



## IX. BEFORE CALLING YOUR AFTER SALES SERVICE

If your fridge freezer is not working properly, it may be a minor problem, therefore to save time and money, check the following, before calling an electrician.

### What to do if your appliance does not operate check that:

- There is no power,
- The general switch in your home is disconnected,
- The thermostat setting is on “•” position ,
- The socket is not faulty. To check this, plug the appliance in to another socket which you know is working.

### What to do if your appliance performs poorly check that:

- You have overloaded the appliance,
- The thermostat setting is on position “1” (if so set the thermostat dial to a suitable value).
- The doors are closed properly,
- There is no dust on the condenser,
- There is enough space at the rear and side walls.

### If your fridge is operating too loudly

- **Normal Noises**
- Compressor noise
- Normal motor noise: This noise means that the compressor operates normally
- Compressor may cause more noise for a short time when it starts.

### Bubbling noise and splash:

- This noise is caused by the flow of the refrigerant in the tubes of the system.

### If you hear any other noises check that:

- The appliance is level
- Nothing is touching the rear of the appliance
- The objects on the appliance are vibrating.

### If there is water in the lower part of the refrigerator check that:

- The drain hole for the water is not clogged (use the defrost drain plug to clean the drain hole).

## Recommendations

- If you do not intend to use the appliance for long time (for example during the summer holidays) unplug and clean the appliance and leave the door open to prevent the formation of mildew and smells.
- To stop the appliance completely, unplug it from the main socket (for cleaning and when the doors are left open).
- If a problem persists after you have followed all the instructions above, please consult the nearest Authorised Service Centre.

## X. TECHNICAL DATA

- Technical information can be found on the type plate inside the appliance (or on its back side) and on the energy label.
- “Information Sheet” and “Directions for Use” can be downloaded at:  
**[www.etasince1943.com](http://www.etasince1943.com)**.
- QR code on the energy label supplied with the appliance provides a web link to information concerning the specification of this appliance in the EU EPREL database.
- Keep the energy label together with user manual and all other documentation supplied with this appliance.
- The same information in the EPREL database can also be found at:  
**<https://eprel.ec.europa.eu>**
- The model name (product number) can be found on the type plate of the appliance and also on the energy label supplied with the appliance.
- We reserve the right to change technical specifications.

## XI. CUSTOMER CARE AND SERVICE

- Always use original spare parts.
- When contacting our authorised service or information line, make sure you have the following information available: the model name (product number) and serial number (SN).
- This information can be found on the type plate (or on a separate label near it).
- Original spare parts for particular selected components of the product are available at least 7 or 10 years from the launch of the last piece of the appliance on the market (depending on the type of the component).
- The manufacturer provides standard legal warranty for the appliance for a period of 24 months.
- For more information regarding service and purchase of spare parts, visit our website:  
**[www.etasince1943.com/support](http://www.etasince1943.com/support)**

# eta 253990000EN

## I. WSKAZÓWKI BEZPIECZEŃSTWA

- Aby zapewnić sobie bezpieczne i prawidłowe użytkowanie urządzenia, przed instalacją i pierwszym użyciem, należy uważnie przeczytać niniejszą instrukcję użytkowania, z uwzględnieniem porad oraz ostrzeżeń. Aby uniknąć niepotrzebnych błędów i wypadków, należy upewnić się, że wszystkie osoby, które będą używać urządzenia, znają dokładnie zasady działania oraz wskazówki bezpieczeństwa dotyczące użytkowania zamrażarki. Instrukcję należy zachować i w razie przekazywania lub sprzedaży urządzenia innej osobie, należy wraz z nim przekazać instrukcje, tak by każdy użytkownik urządzenia był odpowiednio poinformowany o sposobie jego użycia i wskazówkach bezpieczeństwa.
- W celu zachowania bezpieczeństwa osobistego oraz mienia, należy przestrzegać środków ostrożności i zwracać uwagę na ostrzeżenia. Producent nie ponosi odpowiedzialności za szkody spowodowane nieprawidłowym użytkowaniem urządzenia.

### **Bezpieczeństwo dzieci i osób niepełnosprawnych**

- Urządzenie może być użytkowane przez dzieci w wieku powyżej 8 lat oraz przez osoby z ograniczonymi zdolnościami fizycznymi, intelektualnymi lub umysłowymi, lub też nie posiadające wystarczającej wiedzy lub doświadczenia wyłącznie wtedy, gdy są one nadzorowane przez osobę odpowiedzialną za ich bezpieczeństwo i gdy zostały dokładnie pouczone o sposobie korzystania z urządzenia i rozumieją ryzyko.
- Dzieci w wieku od 3 do 8 lat mogą wkładać, a następnie rozładowywać żywność z urządzeń chłodniczych.
- Dzieci powinny przebywać pod nadzorem, tak żeby nie bawiły się urządzeniem.
- Dzieci nie powinny zajmować się czyszczeniem i konserwacją urządzenia, chyba, że mają przynajmniej 8 lat, a ich praca jest nadzorowana.
- Wszelkie opakowania należy przechowywać poza zasięgiem dzieci. Istnieje ryzyko uduszenia materiałami opakowaniowymi.

- Przed pozbyciem się urządzenia, należy wyjąć wtyczkę z gniazdka zasilającego, a następnie odciąć kabel zasilający (tak by przy urządzeniu pozostała jak najkrótsza jego część oraz zdjąć drzwiczki, żeby uniemożliwić porażenie prądem lub zamknięcie się w urządzeniu (na przykład przez dzieci podczas zabawy).
- Jeśli urządzenie z zamknięciem magnetycznym ma zastąpić starszy model ze sprężyną domykającą w drzwiach lub pokrywie, przed pozbyciem się starego urządzenia, należy uszkodzić sprężynę. Zapobiegnie to sytuacji, w której urządzenie mogłoby stać się pułapką dla dzieci.

## Ogólne wskazówki bezpieczeństwa

### **OSTRZEŻENIE!**

Otwory wentylacyjne w obudowie urządzenia lub w zabudowie nie mogą być blokowane.

### **OSTRZEŻENIE!**

Nie używać urządzeń mechanicznych lub innych sposobów przyspieszania procesu rozmrażania urządzenia, poza sposobami zalecanymi przez producenta.

### **OSTRZEŻENIE!**

Nie dopuszczać do uszkodzenia obwodów chłodzących urządzenia.

### **OSTRZEŻENIE!**

Nie używać wewnątrz urządzenia innych urządzeń elektrycznych (takich jak na przykład maszynki do lodów), chyba, że zostały one przeznaczone do takich celów przez ich producenta.

### **OSTRZEŻENIE!**

Nie dotykać żarówki, jeśli była ona włączona przez dłuższy czas, może bowiem być bardzo gorąca.<sup>1)</sup>

### **OSTRZEŻENIE!**

Podczas umieszczania urządzenia upewnij się, że przewód zasilający nie jest nigdzie ściśnięty lub uszkodzony.

**OSTRZEŻENIE!**

Nie należy umieszczać wielu gniazd lub przenośnych zasilaczy (przedłużaczy) z tyłu urządzenia.

- Nie przechowywać w urządzeniu materiałów wybuchowych takich jak opakowania z łatwopalnymi gazami w aerozolu.
- W obwodzie chłodniczym urządzenia znajduje się izobutan chłodniczy (R600a), naturalny gaz o niewielkim oddziaływaniu na środowisko, niemniej jednak należący do gazów palnych.
  - Unikać otwartego ognia oraz źródeł zapłonu;
  - Dobrze wywietrzyć pomieszczenie, w którym ma znaleźć się urządzenie.
- Zmiany specyfikacji lub jakiegokolwiek samodzielne modyfikacje urządzenia są niebezpieczne. Uszkodzenia przewodu zasilającego mogą spowodować zwarcie i/lub porażenie elektryczne.
- Urządzenie jest przeznaczone do użytkowania w warunkach domowych oraz podobnych zastosowań takich jak:
  - Strefy kuchenne dla pracowników w sklepach, biurach i innych przedsiębiorstwach;.
  - Domki gospodarcze oraz do użytkowania przez gości w hotelach, motelach oraz innych placówkach turystycznych;
  - W usługach cateringowych oraz do zbliżonych zastosowań, poza handlem.

**OSTRZEŻENIE!**

Wszelkie części elektryczne (takie jak przewód zasilający, wtyczka, kompresor etc.) mogą być wymieniane wyłącznie przez pracownika autoryzowanego serwisu lub przez wykwalifikowanego serwisanta.

**OSTRZEŻENIE!**

Załączona do urządzenia żarówka należy do grupy żarówek specjalnego zastosowania, do użytku wyłącznie w urządzeniu, nie można używać jej w oświetleniu domowym.<sup>1)</sup>

- Nie przedłużać przewodu zasilającego.
- Należy zawsze sprawdzać, czy przewód zasilający nie jest zgnieciony lub uszkodzony przez tył urządzenia. Przytrzaśnięty lub uszkodzony przewód może doprowadzić do zwarcia, przegrzania się i pożaru. Należy zapewnić dostęp do wtyczki urządzenia.

- Nie ciągnąć za kabel zasilający.
- Jeśli gniazdo sieci elektrycznej jest poluzowane, nie należy wkładać do niego wtyczki. Może to prowadzić do ryzyka porażenia elektrycznego lub pożaru.
- Nie wolno użytkować urządzenia bez żarówki. <sup>1)</sup>
- Urządzenie jest ciężkie. Podczas jego przemieszczania należy zachować ostrożność.
- Nie wyjmować ani nie dotykać zamrożonych produktów w wilgotnymi lub mokrymi rękami. Może to doprowadzić do uszkodzenia skóry oraz odmrożeń.
- Nie dopuszczać do długotrwałego wystawiania urządzenia na oddziaływanie promieni słonecznych.

### **Codziennie użytkowanie**

- Nie umieszczać gorących przedmiotów na plastikowych częściach urządzenia.
- Nie ustawiać produktów bezpośrednio przy tylnej ścianie.
- Rozmrożonej żywności nie można ponownie zamrażać. <sup>2)</sup>
- Zapakowane fabrycznie produkty mrożone należy przechowywać zgodnie ze wskazówkami ich producenta. <sup>3)</sup>
- Należy ściśle przestrzegać wskazówek dotyczących przechowywania żywności, podanych przez producenta urządzenia. Trzeba je sprawdzić w odpowiednich punktach niniejszej instrukcji.
- Nie wkładać do zamrażarki napojów gazowanych oraz musujących, ponieważ podczas zamrażania zwiększa się ciśnienie w butelkach, co może doprowadzić do wybuchu, który uszkodzi urządzenie. <sup>2)</sup>
- Lody na patyku spożywane bezpośrednio po wyjęciu z zamrażarki mogą spowodować odmrożenia. <sup>2)</sup>
- Nigdy nie należy wkładać jedzenie do zamrażalnika bez opakowania! <sup>2)</sup>

### **Postępuj zgodnie z tymi wytycznymi, aby zapobiec zanieczyszczeniu żywności:**

- Otwieranie drzwi przez dłuższy czas może spowodować znaczny wzrost temperatury w komorze urządzenia.
- Regularnie czyścić powierzchnie, które mogą wejść w kontakt z żywnością i dostępne systemy odwadniające.
- Wyczyścić zbiorniki wody, jeśli nie są używane przez 48 godzin, przepłucz instalację wodną podłączoną do źródła wody, jeśli woda nie była pompowana przez 5 dni.

- Surowe mięso i ryby należy przechowywać w odpowiednich pojemnikach w lodówce, aby nie miały styczności z innymi środkami spożywczymi.
- Dwugwiazdkowe komory z mrożonką (jeśli są prezentowane w urządzeniu) nadają się do przechowywania wstępnie zamrożonej żywności, przechowywania lub wytwarzania lodów i robienia kostek lodu.
- Komory jedno-, dwu- i trzygwiazdkowe (jeśli są prezentowane w urządzeniu) nie nadają się do zamrażania świeżej żywności. - Jeśli urządzenie chłodnicze pozostaje puste przez dłuższy czas, wyłącz, rozmrażaj, wyczyść, osusz i pozostaw otwarte drzwi, aby zapobiec tworzeniu się pleśni wewnątrz urządzenia.

### **Czyszczenie i zabiegi pielęgnacyjne**

- Przed zabiegami pielęgnacyjnymi należy wyłączyć urządzenie i odłączyć je od źródła zasilania.
- Nie używać metalowych przedmiotów do czyszczenia urządzenia.
- Do usuwania lodu z urządzenia nie używać ostrych narzędzi. Korzystać z plastikowego skrobaka. <sup>2)</sup>
- Należy regularnie sprawdzać stan rurki odprowadzającej wodę pochodzącą z rozmrażania. Jeśli to konieczne, należy ją wyczyścić. Jeśli rurka jest zablokowana, woda będzie zbierała się na dnie urządzenia. <sup>3)</sup>

### **Instalacja**

#### **WAŻNE!**

W celu prawidłowego wykonania podłączenia do źródła zasilania, należy postępować zgodnie ze wskazaniem instrukcji zawartymi w odpowiednim rozdziale.

- Rozpakować urządzenie i sprawdzić, czy nie ma ono żadnych widocznych uszkodzeń. Jeśli urządzenie jest uszkodzone, nie podłączać go do źródła zasilania. Natychmiast należy zgłosić sprzedawcy zauważone uszkodzenia. W takiej sytuacji należy także zachować oryginalne opakowanie.

<sup>1)</sup> Jeśli we wnętrzu urządzenia jest oświetlenie.

<sup>2)</sup> Jeśli w urządzeniu znajduje się komora zamrażarki.

<sup>3)</sup> Jeśli w urządzeniu jest komora lodówki.

- Zaleca się, żeby po ustawieniu lodówki odczekać przynajmniej 4 godziny, przed jej podłączeniem do źródła zasilania, co pozwoli na przepłynięcie oleju z powrotem do kompresora.
- Wokół urządzenia musi zostać zapewniona odpowiednia cyrkulacja powietrza, która ograniczy tendencje do przegrzewania się podczas pracy. Aby zachować odpowiednią wentylację, należy stosować się do zaleceń podanych w instrukcji instalacji.
- Tam, gdzie to możliwe przy ścianie powinny znajdować się elementy dystansujące urządzenia, tak by zapobiec dotykaniu lub chwytaniu za nagrzewające się części (kompresor, kondensator) i możliwemu poparzeniu.
- Urządzenie nie może być ustawiane w pobliżu grzejników oraz kuchenek i piecyków.
- Należy zapewnić dostęp do przewodu zasilającego także po instalacji urządzenia.

### Serwisowanie i naprawy

- Wszystkie prace elektryczne mogą być wykonywane wyłącznie przez pracownika autoryzowanego serwisu lub przez wykwalifikowanego serwisanta.
- Urządzenie może być naprawiane tylko przez przedstawicieli autoryzowanego serwisu producenta i z użyciem wyłącznie oryginalnych części zamiennych.



**OSTRZEŻENIE!** Podczas używania, konserwacji i utylizacji urządzenia należy zwrócić uwagę na symbol po lewej stronie, który znajduje się z tyłu urządzenia (panel tylny lub sprężarka) w kolorze żółtym lub pomarańczowym. Jest to symbol ostrzegawczy zagrożenia pożarowego. W rurach czynnika chłodniczego i sprężarki znajdują się materiały palne. Upewnij się, że urządzenie jest wystarczająco daleko od źródła ognia podczas używania, serwisowania i utylizacji.



**OSTRZEŻENIE!** Aby uniknąć niebezpieczeństwa pożaru lub porażenia prądem elektrycznym, nie wolno wystawiać sprzętu na działanie deszczu bądź wilgoci. urządzenie odbiorcze zawsze wyłączyć z gniazdka, kiedy nie jest używane lub przed naprawą. w urządzeniu nie ma żadnych części, które by mógł odbiorcasamodzielnie naprawiać.naprawę sprzętu należy zlecić odpowiednio przygotowanemu serwisu autoryzacyjnemu. urządzenie znajduje się pod niebezpiecznym napięciem.



## II. UTYLIZACJA I EKOLOGIA

### Oszczędzanie energii

- Nie wkładać do urządzenia gorących produktów spożywczych.
- Nie układać produktów ściśle obok siebie, ponieważ utrudnia to przepływ powietrza.
- Upewnić się, że produkty nie dotykają tylnej ścianki wnętrza lodówki lub zamrażarki.
- Jeśli nastąpiła przerwa w dostawie prądu nie otwierać drzwi lodówki ani zamrażarki.
- Jak najrzadziej otwierać drzwi urządzenia.
- Nie trzymać otwartych drzwi przez dłuższy czas.
- Nie ustawiać termostatu na nadmiernie niskie temperatury.
- Wszystkie szuflady, półki i przedziały drzwiowe powinny być ustawione na swoich miejscach osiągnięcie najniższego możliwego zużycia energii.

### Ochrona środowiska



Urządzenie nie zawiera ani w obwodach chłodniczych, ani w elementach izolacyjnych gazów niszczących powłokę ozonową. Urządzenia nie można wyrzucać razem z odpadami komunalnymi. Pianka izolacyjna zawiera gazy palne: urządzenia należy pozbywać się zgodnie z obowiązującym prawem o utylizacji odpadów. Unikać uszkodzenia systemu chłodzącego, zwłaszcza wymiennika ciepła. Wszystkie materiały oznaczone symbolem ♻️ nadają się do recyklingu.



Ten symbol znajdujący się na produkcie, jego wyposażeniu lub opakowaniu oznacza, że z produktem nie można obchodzić jak z odpadami domowymi. Kiedy urządzenie lub bateria / akumulator będą nadawały się do wyrzucenia prosimy, aby Państwo przewieźli ten produkt na odpowiednie miejsce zbiorcze, gdzie zostanie przeprowadzona jego utylizacja. Na terenie Unii Europejskiej oraz w innych europejskich krajach znajdują się miejsca zbiórki zużytych urządzeń elektrycznych i elektronicznych oraz baterii i akumulatorów. Dzięki zapewnieniu właściwej utylizacji produktów mogą Państwo zapobiec możliwym negatywnym skutkom dla środowiska naturalnego i ludzkiego zdrowia. Mogłyby one wystąpić w wypadku nieodpowiedniego postąpienia z odpadami elektronicznymi i elektrycznymi lub zużytymi bateriami i akumulatorami. Utylizacja materiałów pomaga chronić źródła naturalne. Z tego powodu, prosimy nie wyrzucać starych elektrycznych i elektronicznych urządzeń oraz akumulatorów i baterii razem z odpadami domowymi. Aby uzyskać więcej informacji o sposobach utylizacji starych urządzeń, należy skontaktować się z władzami lokalnymi, przedsiębiorstwem zajmującym się utylizacją odpadów lub sklepem, w którym został produkt kupiony.

### Informacje o ochronie środowiska naturalnego

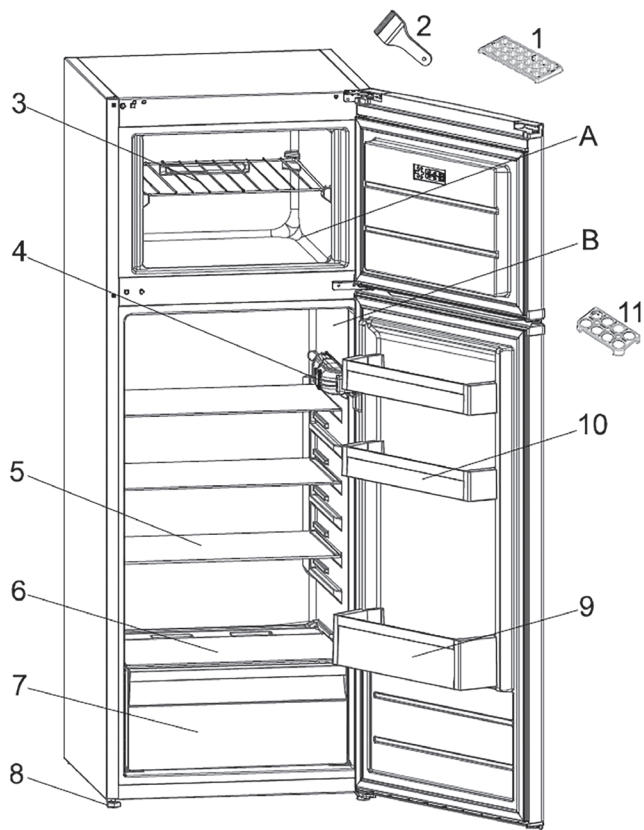
Materiały służące do zapakowania tego urządzenia zostały wykonane z materiałów łatwo rozdzielających się na 3 elementy: tektura, masa papierowa i rozciągnięty polietylen. Materiały te po demontażu mogą zostać zutylicowane przez wyspecjalizowaną spółkę. Prosimy, aby Państwo dotrzymywali miejscowe przepisy dotyczące obchodzenia się z papierami pakowymi, wyładowanymi bateriami i starymi urządzeniami.

- Wszystkie materiały oznaczone symbolem ♻️ nadają się do recyklingu. Należy je wyrzucać do odpowiednich pojemników.

### Pozbywanie się urządzenia

1. Odłączyć urządzenie od źródła zasilania.
2. Odciąć kabel zasilania i również go wyrzucić.

## III. OPIS



**A** - Komora zamrażarki  
**B** - Komora chłodziarki

1. Tacka do lodu
2. Plastikowa łopatką
3. Półka zamrażarki
4. Skrzynka termostatu

5. Półka lodówki
6. Pokrywa komory świeżości
7. Komora świeżości
8. Nóżki śrubowe
9. Półka na butelki
10. Półka na masło i ser
11. Wiszący pojemnik na jajka

Prezentacja niniejsza służy wyłącznie jako informacja o częściach tego urządzenia. Części mogą się różnić zależnie od modelu urządzenia.

## IV. INSTALACJA

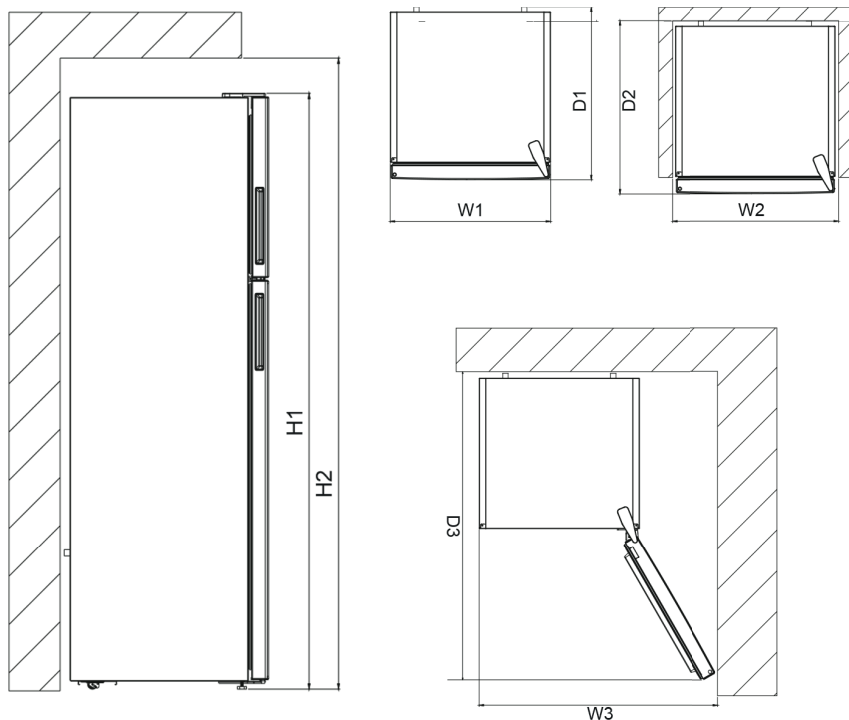
### Wymiary i lokalizacja urządzenia

- Pozostaw wystarczająco dużo miejsca, aby otworzyć drzwi.
- Zostaw co najmniej 75 mm wolnej przestrzeni za lodówką na wentylację

Ogólne wymiary urządzenia	
H1	1450 mm
W1	540 mm
D1	545 mm

Przestrzeń potrzebna do zainstalowania urządzenia	
H2	1600 mm
W2	640 mm
D2	585 mm

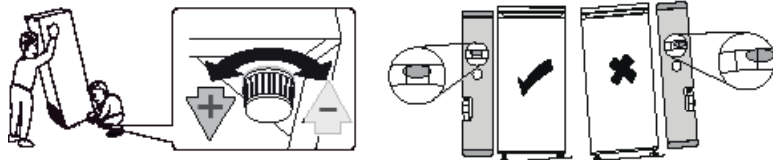
Całkowita przestrzeń wymagana do użycia	
W3	640 mm
D3	1081,5 mm



## Poziomowanie urządzenia

Aby wypoziomować urządzenie, należy wyregulować dwie nóżki regulacyjne znajdujące się z przodu urządzenia.

Jeśli urządzenie nie jest wypoziomowane, drzwi nie są dopasowane do uszczelek magnetycznych.



## Ustawianie urządzenia

Urządzenie należy ustawić w pomieszczeniu, w którym panuje temperatura odpowiadająca zakresowi klasy klimatycznej wskazanej na tabliczce znamionowej urządzenia.

W przypadku urządzeń chłodniczych z klasą klimatyczną:

- rozszerzona strefa umiarkowana: „To urządzenie chłodnicze jest przeznaczone do użytku w temperaturach otoczenia od 10 ° C do 32 ° C”; (SN)
- strefa umiarkowana: „Niniejsze urządzenie chłodnicze jest przeznaczone do użytku w temperaturach otoczenia od 16 ° C do 32 ° C”; (N)
- strefa podzwrotnikowa: „Niniejsze urządzenie chłodnicze jest przeznaczone do użytku w temperaturach otoczenia między 16 ° C a 38 ° C”; (ST)
- strefa tropikalna: „Niniejsze urządzenie chłodnicze jest przeznaczone do użytku w temperaturach otoczenia między 16 ° C a 43 ° C”; (T)

To urządzenie nie jest przeznaczone do użytku na wysokościach przekraczających 2000 m nad poziomem morza.

To urządzenie jest przeznaczone dla klas klimatycznych N, ST lub dla temperatur otoczenia 16 - 38 °C.

## Właściwe miejsce

- Urządzenie należy ustawić z dala od źródeł ciepła takich jak grzejniki, bojler, miejsca bezpośredniego padania promieni słonecznych, etc. Należy zapewnić swobodny przepływ powietrza z tyłu urządzenia. Aby zapewnić najlepsze działanie, w przypadku kiedy urządzenie jest umieszczone pod wiszącym na ścianie elementem meblowania lub wyposażenia, odległość pomiędzy górą obudowy urządzenia a wiszącym elementem, powinna wynosić minimum 100 mm. Najlepiej jest jednak nie wieszać ponad urządzeniem żadnych mebli ani elementów wyposażenia. Urządzenie można dokładnie wypoziomować za pomocą jednej lub więcej regulowanych nóżek na dole urządzenia. To urządzenie chłodnicze nie jest przeznaczone do instalacji.

### **OSTRZEŻENIE!**

Należy pozostawić możliwość odłączenia urządzenia od źródła zasilania elektrycznego; po instalacji i ustawieniu urządzenia, jego wtyczka musi pozostać łatwo dostępna.

## Podłączenie elektryczne

- Przed podłączeniem urządzenia do źródła zasilania, należy sprawdzić czy napięcie i częstotliwość wskazane na tabliczce znamionowej urządzenia odpowiadają parametrom lokalnej sieci elektrycznej. Urządzenie musi być uziemione. Kabel zasilający został wyposażony we wtyczkę z uziemieniem. Jeśli gniazdo elektryczne nie

jest uziemione, należy podłączyć urządzenie do oddzielnego uziemienia, zgodnego z aktualnymi przepisami oraz skonsultowanego z wykwalifikowanym elektrykiem.

- Gniazdo lodówki powinno być uziemione i zabezpieczone wyłącznikiem 16 A. Jeśli nie masz takiego gniazdka w swoim domu, zleć jego montaż przez uprawnionego elektryka.
- Nie używaj rozgałęźników, przedłużaczy ani adapterów.
- Producent nie ponosi odpowiedzialności za skutki nieprzestrzegania powyższych środków ostrożności. Urządzenie jest zgodne z dyrektywami E.E.C.

## V. UŻYTKOWANIE URZĄDZENIA

### Pierwsze użycie / czyszczenie wnętrza urządzenia

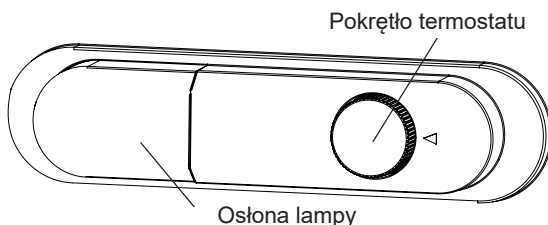
- Przed pierwszym użyciem urządzenia, należy umyć jego wnętrze oraz wszystkie akcesoria letnią wodą z dodatkiem niewielkiej ilości neutralnego środka myjącego, żeby usunąć zapach charakterystyczny dla nowych urządzeń, a następnie dokładnie osuszyć umyte wnętrze.

#### WAŻNE!

Nie używać detergentów ani proszków czyszczących, mogą one zniszczyć wykończenie powierzchni urządzenia.

### Ustawienie temperatury

Termostat automatycznie reguluje wewnętrzną temperaturę komory chłodziarki oraz komory zamrażarki. Przekręcając pokrętkę z pozycji MIN "1" na pozycję MAX("5") uzyskuje się niższą temperaturę.



#### WAŻNY

Pozycja „0” oznacza, że termostat jest zamknięty i chłodzenie nie będzie możliwe.

- 1 - 3: Aby przez krótki czas przechowywać żywność w komorze zamrażarki, należy ustawić pokrętkę w pozycji pomiędzy minimum i średnim poziomem chłodzenia.
- 3 - 4 :Aby przez długi czas przechowywać żywność w komorze zamrażarki, należy ustawić pokrętkę w pozycji „średni poziom chłodzenia”.
- 5: Podczas zamrażania świeżej żywności pokrętkę można ustawić w pozycji 5

### Ostrzeżenie o ustawieniu temperatury

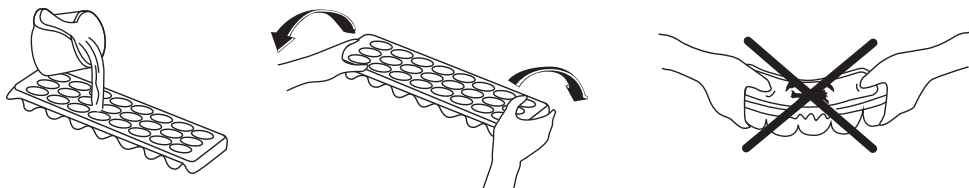
- Temperatura otoczenia, temperatura świeżo przechowywanej żywności i częste otwieranie drzwi wpływają na temperaturę w komorze chłodziarki. W razie potrzeby zmień ustawienie temperatury.
- Nie zaleca się używania lodówki w otoczeniu o temperaturze poniżej 10 ° C
- Podczas ustawiania termostatu należy wziąć pod uwagę, jak często drzwi zamrażarki otwierają się i zamykają, ile żywności jest przechowywana w zamrażarce oraz w jakim otoczeniu znajduje się urządzenie.
- Zalecamy, aby pierwsze uruchomienie chłodziarko-zamrażarki nie było przerywane przez pewien czas 24 godziny, aby upewnić się, że jest dokładnie schłodzony. W tym czasie nie otwierać drzwi chłodziarko-zamrażarki ani nie wkładać do niej żywności.

- Twoja chłodziarko-zamrażarka ma wbudowaną funkcję 5-minutowego opóźnienia, która zapobiega uszkodzeniu sprężarki. Gdy chłodziarko-zamrażarka zostanie podłączona do sieci, jej działanie rozpocznie się po 5 minutach.
- Twoja lodówka została zaprojektowana do pracy w odstępach czasu określonych w normach, zgodnie z klasą wskazaną na tabliczce informacyjnej. Nie zaleca się używania lodówki w środowisku poza określonymi zakresami temperatur, ponieważ nie wpłynie to na wydajność chłodzenia..

## Akcesoria

### Tacka do lodu

- Wypełnij tackę wodą i umieść ją w komorze zamrażarki.
- Kiedy woda całkowicie zamieni się w lód, możesz odwrócić tackę jak pokazano poniżej i wyjmij kostki lodu.



## VI. ROZMIESZCZENIE ŻYWNOŚCI W CHŁODZIARKOZAMRAŹARCE

### Komora chłodziarki

- Aby ograniczyć wilgotność i, wynikający z niej, wzrost oblodzenia, nigdy nie umieszczaj w chłodziarce płynów w otwartych pojemnikach. Oblodzenie zwykle gromadzi się w najchłodniejszych częściach parownika i, z czasem, stworzy konieczność częstszego rozmrażania.
- Nigdy nie umieszczaj w chłodziarce ciepłych produktów żywnościowych. Należy pozwolić, aby ciepłe produkty wystygły w temperaturze pokojowej, a następnie umieścić je tak, aby zapewnić właściwy obieg powietrza w komorze chłodziarki.
- Nic nie powinno dotykać do tylnej ściany komory, jako że wtedy powstanie oblodzenie i opakowanie może przykleić się do ściany. Nie otwieraj drzwi zbyt często.
- Ułóż mięso i oczyszczoną rybę (owiniętą w papier pakujący lub folię plastikową), które będziesz używać za 1-2 dni, w dolnej części komory chłodziarki (to jest poniżej komory świeżości), ponieważ to jest najchłodniejszy obszar, który zapewni najlepsze warunki chłodzenia.
- Warzywa i owoce możesz umieszczać w komorze świeżości bez pakowania.

## Zalecana lokalizacja każdego rodzaju żywności w różnych przedziałach / przedziałach urządzenia

Komora / komora urządzenia	Rodzaj żywności
Drzwi lodówki lub przedział drzwiowy	<ul style="list-style-type: none"> <li>• Żywność z naturalnymi konserwantami, takimi jak dżemy, soki, napoje, przyprawy.</li> <li>• Nie przechowuj łatwo psującej się żywności</li> </ul>
Szuflada na owoce i warzywa	<ul style="list-style-type: none"> <li>• Owoce, ziola i warzywa należy umieszczać oddzielnie w szufladzie na owoce i warzywa.</li> <li>• Nie przechowuj bananów, cebuli, ziemniaków, czosnku w lodówce</li> </ul>
Dolna półka w lodówce (ewentualnie świeże mięso, drób, ryby - jeśli są obecne)	<ul style="list-style-type: none"> <li>• Surowe mięso, drób, ryby - do krótkotrwałego przechowywania</li> </ul>
Półka środkowa w lodówce	<ul style="list-style-type: none"> <li>• Produkty mleczne, jaja</li> </ul>
Górna półka w lodówce	<ul style="list-style-type: none"> <li>• Żywność, która nie potrzebuje gotowania, na przykład gotowa do spożycia żywność, przysmaki, w tym otwarte opakowania tych produktów.</li> </ul>

Najlepszy okres przechowywania w lodówce z zalecanym nastawieniem jest następujący:

Żywność	Okres przechowywania	Jak i gdzie przechowywać
warzywa i owoce	1 tydzień	szuflada na warzywa
mięso i ryby	2-3 dni	zapakować do folii, torebki lub pudełka na mięso i przechowywać na szklanej półce
świeży ser	3-4 dni	półka na drzwiach
masło i margaryna	1 tydzień	półka na drzwiach
pakowana żywność np. jogurt, mleko	według daty przydatności do spożycia podanej przez producenta	półka na drzwiach
jajka	1 miesiąc	półka na drzwiach na jajka
żywność gotowana	2 dni	wszystkie półki

## Komora zamrażarki

- Korzystanie z zamrażarki polega na przechowywaniu głęboko zamrożonej lub zamrożonej żywności przez długi czas oraz robieniu lodu.
- Aby zamrozić świeżą żywność, upewnij się, że maksymalnie duża powierzchnia zamrażanych produktów styka się z powierzchnią chłodzącą.
- Nie umieszczaj świeżej żywności tuż obok żywności już zamrożonej, ponieważ mogłaby ona spowodować tajanie zamrożonych produktów
- Zamrażając świeżą żywność (np. mięso, ryby lub mięso mielone), podziel je na porcje, które będziesz kolejno zużywać.
- Po rozmrożeniu porcji, umieszcź ją ponownie w zamrażalniku i pamiętaj by spożyć ją w możliwie krótkim czasie.

- Nigdy nie umieszczaj ciepłej żywności w zamrażalniku. Może ona spowodować psucie się zamrożonych produktów.
- Przechowując zamrożoną żywność stosuj się do instrukcji umieszczonych na opakowaniach zamrożonej żywności. Jeżeli nie podano żadnych informacji, produkty żywnościowe nie powinny być przechowywane dłużej niż przez 3 miesiące od daty zakupu produktu.
- Kupując zamrożone produkty żywnościowe, upewnij się, że były zamrażane we właściwej temperaturze, a opakowanie nie zostało naruszone.
- Zamrożone produkty powinny być przenoszone w odpowiednich pojemnikach tak, aby zachować jakość żywności, i powinny być jak najszybciej ponownie umieszczone na powierzchniach chłodzących w urządzeniu.
- Jeżeli opakowanie zamrożonej żywności wykazuje ślady zawilgocenia lub nienormalnego rozdęcia, przypuszczalnie żywność była wcześniej przechowywana w nieodpowiedniej temperaturze i uległa zepsuciu.

**Zalecana lokalizacja każdego rodzaju żywności w różnych przedziałach zamrażarki (jeśli jest dostępny na urządzeniu - i biorąc pod uwagę rzeczywistą liczbę gniazd / półek w zamrażarce):**

Komora / komora urządzenia	Rodzaj żywności
Dolna szuflada / półka	surowe mięso, drób, ryby
Szuflada środkowa / półka	mrożone warzywa, frytki
Górna szuflada / półka	lody, mrożone owoce, mrożone wypieki

Najlepszy okres przechowywania w zamrażarce z zalecanym nastawieniem jest następujący:

Ryby i mięso	Przygotowanie	Okres przechowywania (w miesiącach)	Czas rozmrażania w temperaturze pokojowej (w godzinach)
steaki wołowe	zapakowane do zamrożenia w odpowiednich porcjach	6-10	1-2
jagnięcina	zapakowane do zamrożenia w odpowiednich porcjach	6-8	1-2
pieczeń cielęca	zapakowane do zamrożenia w odpowiednich porcjach	6-10	1-2
pokrojona cielęcina	w małych kawałkach	6-10	1-2
pokrojona baranina	w kawałkach	4-8	2-3
mięso mielone	w wygodnych porcjach, zapakowane bez przyprawiania	1-3	2-3
podroby	w kawałkach	1-3	1-2
kielbasy/salami	zapakowane, nawet jeśli są osłonkach		do rozmrożenia



Ryby i mięso	Przygotowanie	Okres przechowywania (w miesiącach)	Czas rozmrażania w temperaturze pokojowej (w godzinach)
kurczak i indyk	zapakowane do zamrożenia w odpowiednich porcjach	7-8	10-12
gęś/kaczka	zapakowane do zamrożenia w odpowiednich porcjach	4-8	10
jelenina, królik, dzik	porcje po 2,5 kg bez kości	9-12	10-12
ryby słodkowodne (pstrąg, karp, szczupak, sum)	wymyć i osuszyć po dokładnym wypatroszeniu i usunięciu łusek, jeśli potrzeba, odciąć ogon i głowę	2	do całkowitego rozmrożenia
chude ryby (labraks, turbot, sola)		4-8	do całkowitego rozmrożenia
tłuste ryby (bonito, makrela, lufar, sardela)		2-4	do całkowitego rozmrożenia
skorupiaki	oczyszczone i umieszczone w torebkach	4-6	do całkowitego rozmrożenia

Warzywa i owoce	Przygotowanie	Okres przechowywania (w miesiącach)	Czas rozmrażania w temperaturze pokojowej (w godzinach)
kalafior	usunąć liście, podzielić na różyczki i trzymać w wodzie z dodatkiem odrobiny cytryny.	10-12	można używać w postaci zamrożonej
zielona fasolka, fasolka szparagowa	umyć i pokroić na małe kawałki	10-13	można używać w postaci zamrożonej
groszek	wyłuskać i umyć	12	można używać w postaci zamrożonej
grzyby i szparagi	umyć i pokroić na małe kawałki.	6-9	można używać w postaci zamrożonej
kapusta	umyta	6-8	2
bakłażan	po umyciu pokroić na kawałki 2 cm	10-12	Plátky oddělte
kukurydza	umyć i zapakować jako kolby lub ziarna	12	można używać w postaci zamrożonej
marchew	umyć i pokroić na plasterki	12	można używać w postaci zamrożonej

Warzywa i owoce	Przygotowanie	Okres przechowywania (w miesiącach)	Czas rozmrażania w temperaturze pokojowej (w godzinach)
papryka	usunąć łodygę, podzielić na połowy i usunąć ziarna	8-10	można używać w postaci zamrożonej
szpinak	umyty.	6-9	2
jabłka i gruszki	pokroić, obierać ze skórki	8-10	(w zamrażalniku) 5
morele i brzoskwinie	podzielić na połowy i usunąć pestkę.	4-6	(w zamrażalniku) 4
truskawki i maliny	umyć i wyczyścić.	8-12	2
gotowane owoce	w pojemniku z dodatkiem 10% cukru	12	4
śliwki, czereśnie, wiśnie	umyć i usunąć ogonki	8-12	5-7

	Okres przechowywania (w miesiącach)	Czas rozmrażania w temperaturze pokojowej (w godzinach)	Czas rozmrażania w piekarniku (w minutach)
chleb	4-6	2-3	4-5 (220-225°C)
herbatniki	3-6	1-1,5	5-8 (190-200 °C)
ciasto	1-3	2-3	5-10 (200-225 °C)
tarta	1-1,5	3-4	5-8 (190-200 °C)
ciasto filo	2-3	1-1,5	5-8 (190-200 °C)
pizza	2-3	2-4	15-20 (200 °C)

## VII. MYCIE I OBSŁUGA



Zanim rozpoczniesz czyszczenie, odłącz urządzenie od zasilania prądu.

Nie myj urządzenia lejąc na nie wodę..



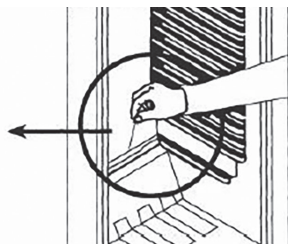
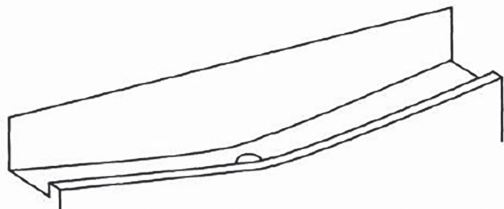
Komora chłodziarki powinna być regularnie myta roztworem wodorowęglanu (kwaśnego węglanu) sodu z letnią wodą.

Każde akcesorium czyścić oddzielnie mydłem i wodą. Nie czyścić ich w zmywarce..



Nie używaj produktów ściernych, detergentów lub mydła. Po umyciu, spłucz urządzenie wodą i starannie wysusz. Po zakończeniu mycia, ponownie podłącz urządzenie do zasilania suchymi rękoma.

## Rozmrażanie komora chłodziarki



- Rozmrażanie prowadzone jest automatycznie w komorze chłodziarki podczas jej działania; woda pochodząca z rozmrażania jest zbierana na tacy parownika i jest automatycznie odparowywana.
- Taca parownika i otwór spustowy do odprowadzania wody pochodzącej z rozmrażania powinny być regularnie czyszczone przepychaczem otworu spustowego aby zapobiec zbieraniu się wody w dolnej części chłodziarki i zakłóceniach w jej obiegu.
- Można także wlać ½ szklanki wody do otworu spustowego aby oczyścić go od utoradka.

## Rozmrażanie komora zamrażarki

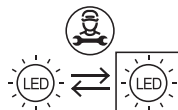
Szron zgromadzony w komorze zamrażarki powinien być regularnie usuwany. (korzystaj z dołączonego plastikowego skrobaka). Komora zamrażarki powinna być czyszczona w taki sam sposób jak komora chłodziarki, przy czym rozmrażanie komory powinno być przeprowadzane co najmniej dwa razy w roku.

### W tym celu

- Dzień przed operacją rozmrażania ustaw przełącznik termostatu w pozycji MAX "5" aby całkowicie zamrozić produkty żywnościowe.
- Podczas rozmrażania, zamrożone produkty żywnościowe powinny być owinięte w kilka warstw papieru i przechowywane w chłodnym miejscu. Nieunikniony wzrost temperatury skróci ich termin przydatności do przechowywania. Pamiętaj aby zużyć te produkty w stosunkowo krótkim czasie.
- Ustaw przełącznik termostatu na w pozycji "•" lub odłącz urządzenie od zasilania prądu; pozostaw otwarte drzwi aż do zakończenia całego procesu rozmrażania.
- Aby przyspieszyć proces rozmrażania, w komorze zamrażarki można umieścić jedną lub więcej misek z ciepłą wodą.
- Starannie osusz wnętrze urządzenia i ustaw przełącznik termostatu w pozycji MAX.

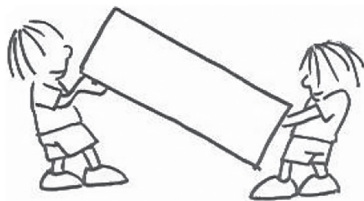
## Wymiana oświetlenia LED

Ten produkt zawiera źródło światła LED (klasa energetyczna F). Źródło światła w tym produkcie może zostać wymienione tylko przez profesjonalistę. Jeśli musisz go wymienić, skontaktuj się z centrum serwisowym



## VIII. TRANSPORT I ZMIANA MIEJSCA INSTALACJI

- Oryginalne opakowania i opakowania z pianki poliestrowej (PS) mogą być ukryte - jeśli trzeba.
- Podczas transportu urządzenie powinno być związane szerokim pasem albo mocnym sznurkiem. Należy stosować się zasad zamieszczonych na pudłach kartonowych.
- Przed transportowaniem lub zmianą miejsca instalacji wszystkie elementy ruchome (np. półki, pojemniki na lód powinny być wyjęte lub przymocowane pasami tak aby uniknąć powstawania wstrząsów.



## IX. ZANIM ZADZWONISZ PO SERWIS POSPRZEDAŻOWY

Jeżeli Twoja chłodziarka nie działa tak jak należy, może to być spowodowane drobnym problemem. Dlatego sprawdź następujące punkty zanim zadzwonisz po elektryka aby oszczędzić czas i pieniądze.

### Co robić jeśli chłodziarka nie działa, sprawdź:

- Brak napięcia,
- Główny przełącznik prądu w Twoim domu jest odłączony,
- Termostat jest ustawiony w pozycji "•",
- Gniazdko jest niewystarczające. Aby to sprawdzić, podłącz do tego samego gniazdka inne znane Ci urządzenie, które na pewno działa.

### Co robić jeśli chłodziarka działa słabo, sprawdź, czy:

- Nie przeładowałeś napięcia
- Drzwi są idealnie zamknięte
- Na kondensatorze nie ma kurzu
- Wzdłuż ściany tylnej i ścian bocznych pozostawiono wystarczająco dużo miejsca.

### Jeżeli słyszysz hałas.

- Gaz chłodzący, który opływa chłodziarkę może wywoływać delikatne dźwięki (odgłos bąbelków) nawet kiwdy kompresor nie pracuje. Nie należy się tym martwić, ponieważ jest to całkowicie normalne.

### Jeżeli dźwięk jest inny, sprawdź czy:

- Urządzenie jest odpowiednio wypoziomowane
- Nic nie dotyka do tylnej ściany urządzenia wibrują.

### Jeżeli w dolnej części chłodziarki jest woda, sprawdź, czy:

- Otwór spustowy do odprowadzania wody pochodzącej z rozmrażania nie jest zapchany (Użyj przepychacza aby oczyścić otwór spustowy).

Jeśli problem się powtarza należy skontaktować się z serwisem.

## Zalecenia

- Po to, aby zwiększyć przestrzeń oraz poprawić wygląd, "część chłodząca tego urządzenia jest umieszczona wewnątrz tylnej ściany komory chłodziarki. Kiedy urządzenie działa, ta ściana jest pokryta szronem i kroplami wody, w zależności od tego, czy kompresor pracuje, czy nie. Nie należy się tym martwić. To jest całkiem normalne. Urządzenie trzeba rozmrażać tylko wtedy, gdy na ścianie zgromadzi się nadmierne gruba warstwa szronu.
- Urządzenie nie jest używane przez długi czas (np. podczas letnich wakacji). Rozmroź i wymyj chłodziarkę, pozostawiając drzwi otwarte, aby zapobiec tworzeniu się zagrzybienia lub nieprzyjemnego zapachu.
- Aby całkowicie wyłączyć urządzenie, odłącz je od głównego gniazdka (na czas mycia oraz wtedy, gdy drzwi pozostają otwarte)

## X. DANE TECHNICZNE

- Informacje techniczne znajdują się na Tabliczce fabrycznej wewnątrz urządzenia (ewentualnie na jego tylnej stronie) i na etykiecie energetycznej.
- „Kartę informacyjną“ i „Instrukcję użytkownika“ można znaleźć do pobrania na stronie: **www.eta-polska.pl**.
- Kod QR na etykiecie energetycznej dostarczonej z urządzeniem jest zamieszczony na stronie internetowej
- Informacje dotyczące specyfikacji tego urządzenia w bazie danych UE EPREL.
- Należy zachować etykietę energetyczną wraz z instrukcją użytkownika i wszystkimi pozostałymi dokumentami dostarczonymi z tym urządzeniem.
- Te same informacje w bazie danych EPREL można też znaleźć z pomocą linku: **https://eprel.ec.europa.eu**
- Nazwa modelu (numer produktu) jest podana na tabliczce fabrycznej urządzenia oraz na etykiecie energetycznej, dostarczonej z urządzeniem.
- Producent zastrzega sobie możliwość dokonania zmian w specyfikacjach, bez wcześniejszego uprzedzenia.

## XI. OPIEKA NAD KLIENTEM I SERWIS

- Zawsze należy używać tylko oryginalnych części zamiennych.
- Kontaktując się z naszym autoryzowanym serwisem lub infolinią należy mieć do dyspozycji następujące dane: Nazwa modelu (numer produktu) i numer seryjny (SN).
- Te informacje można znaleźć na tabliczce fabrycznej (ewentualnie na samodzielnej etykiecie w jej pobliżu).
- Producent zastrzega sobie prawo do zmian bez uprzedzenia.
- Oryginalne części zamienne dla wybranych konkretnych części wyrobu są do dyspozycji minimalnie 7 lub 10 lat (w zależności od typu części), od wprowadzenia na rynek ostatniej sztuki urządzenia.
- Oryginalne części zamienne dla wybranych konkretnych części wyrobu są do dyspozycji minimalnie 10 lat od wprowadzenia na rynek ostatniej sztuki urządzenia.
- Producent udziela na urządzenie standardowej gwarancji na okres 24 miesiące.
- W celu uzyskania bliższych informacji o serwisie i zakupie części zamiennych prosimy odwiedzić nasze strony internetowe: **www.eta-polska.pl/serwis**

# eta 253990000EN

## I. BIZTONSÁGI INFORMÁCIÓK

- A biztonságos üzemeltetés és a balesetmentes telepítés érdekében figyelmesen olvassa el a jelen használati útmutatót, illetve az ebben található biztonsági előírásokat és használati tanácsokat. A hibás üzemeltetés, a balesetek, továbbá az anyagi károk megelőzése érdekében fontos, hogy a készüléket használó személyek is ismerjék a használati és biztonsági utasításokat. A használati útmutatót őrizze meg, és lehetőleg a készülék közelében tárolja, illetve ha a készüléket eladja, akkor a használati útmutatót is adja át a vevőnek.
- A gyártó nem vállal felelősséget a nem rendeltetésszerű használatból, a használati útmutatóban leírtaktól eltérő üzemeltetésből, a biztonsági előírások be nem tartásából származó anyagi károkért és személyi sérülésekért.

### Gyerekek és magatehetetlen személyek biztonsága

- A készüléket 8 évnél idősebb gyerekek, idős, testi és szellemi fogyatékos személyek, illetve a készülék használatát nem ismerő és hasonló készülék üzemeltetéseinek a tapasztalataival nem rendelkező személyek csak a készülék használati útmutatóját ismerő és a készülék használatáért felelősséget vállaló személy felügyelete mellett használhatják.
- A 3 és 8 év közötti gyermekek betölthetik, majd kirakodhatják az élelmiszereket hűtőberendezésekből.
- Ne engedje, hogy gyerekek a készülékkel játszanak.
- A készüléket 8 évnél fiatalabb gyerekek felnőtt személy felügyelete mellett sem tisztíthatják.
- A csomagolóanyagokat (különösen a műanyag fólia zsákokat és zacskókat) gyerekektől elzárt helyen tárolja.
- Ha a készüléket már nem kívánja használni és azt megsemmisítéshez készíti elő, akkor a hálózati vezetéket vágja le (a készülékhez minél közelebb), valamint az ajtót is szerelje le. Ezzel megelőzheti a véletlen áramütéseket, valamint a gyerekek nem tudják magukra zárni az ajtót.

- Amennyiben ez a készülék olyan régi készüléket fog helyettesíteni, amelynek reteszes zárja, vagy zárható fedele van, akkor a régi készülékből a reteszes zárt ki kell szerelni, vagy az ajtót (fedele) le kell szerelni. Ezzel megelőzheti, hogy a régi készülék ne legyen halálos csapda a játszó gyerekeknek.

## Általános biztonsági információk

### FIGYELMEZTETÉS!

Biztosítsa a készülék körül a levegő szabad áramlását, akkor is, ha a készüléket bútorba építi be.

### FIGYELMEZTETÉS!

A fagyasztó kiolvasztása során ne használjon olyan eszközöket a jég eltávolításához, amelyeket nem a gyártó ajánlott.

### FIGYELMEZTETÉS!

Ne okozzon sérülést a.

### FIGYELMEZTETÉS!

A hűtőszekrénybe ne tegyen be elektromos működtetésű készülékeket (pl. fagylaltgépet), illetve csak akkor, ha ezt a hűtőszekrény gyártója előzetesen

### FIGYELMEZTETÉS!

Ne érintse meg az izzó, ha az hosszabb ideje világít, mert az izzó meleg lehet.<sup>1)</sup>

### FIGYELEM!

A készülék elhelyezésekor ügyeljen arra, hogy a tápkábel ne sérüljön meg és ne sérüljön meg.

### FIGYELEM!

Ne helyezzen több foglalatot vagy hordozható tápegységet (bővítményt) a készülék hátulja mögé.

- A készülékben ne tároljon gyúlékony és robbanékony anyagokat (pl. gyúlékony hajtógázzal töltött sprayt).
- A készülék szállítása után és a telepítés előtt győződjön meg arról, hogy a hűtőkört nem érte-e sérülés.



- A készülék közelében nyílt lángot és gyúlékony anyagokat ne használjon.
- A helyiségét, ahol a készüléket használja, időközönként szellőztesse ki.
- A készüléket átalakítani vagy megváltoztatni tilos. A sérült hálózati vezeték áramütést, zárlatot vagy akár tüzet is okozhat.
- A készüléket háztartásokban, illetve a következő helyeken lehet használni:
  - konyhák, irodai és egyéb munkahelyi kiskonyhák,
  - mezőgazdasági üzemek, szállodák, panziók és más lakójellegű helyiségek,
  - egyéb szálláshelyek, reggelizési lehetőséggel,
  - étkezők és közös konyhák (kivéve a kiskereskedelmi üzleteket).

### **FIGYELMEZTETÉSI**

Az áramütések és a tüzek elkerülése érdekében a sérült hálózati vezetékét, kompresszort stb. csak márkaszerviz, vagy hűtőszekrény szerelő szakember cserélheti ki.

### **FIGYELMEZTETÉS!**

A készülékben található izzó „speciális használatra” készült, ezt az izzót csak ebben a készülékben lehet használni. Ezt a „speciális használatra” készült izzót nem lehet a háztartásban más lámpákba beszerezni és világításra használni.<sup>1)</sup>

- A hálózati vezetékét meghosszabbítani tilos.
- A készüléket nem szabad az elektromos aljzatnak nyomni, mert a csatlakozódugó sérülést okozhat az aljzatban. A sérült aljzat tüzet, zárlatot vagy áramütést okozhat.
- A készüléket úgy kell elhelyezni, hogy a fali aljzathoz bármikor hozzá lehessen férni.
- A csatlakozódugót a hálózati vezetéknél megfogva az aljzattól kihúzni tilos.
- A sérült vagy laza aljzat tüzet, zárlatot vagy áramütést okozhat. Ilyen aljzathoz nem szabad csatlakoztatni a készüléket.
- A készülékből az izzót kivenni és a készüléket így üzemeltetni tilos.<sup>1)</sup>
- A készülék nehéz. A készülék mozgatását óvatosan és körültekintően kell végrehajtani. Ha a keze nedves vagy vizes, akkor a fagyasztóból kivett élelmiszer alapanyagokat ne érintse meg, mert fagyási sérülést szenvedhet.
- A készüléket ne tegye ki közvetlen napsütés hatásának.

## Mindennapi használat

- Az élelmiszereket ne tegye közvetlenül a hűtőszekrény műanyag alkatrészeire.
- Az élelmiszerek nem érhetnek neki a készülék hátsó falának.
- A fagyasztás után felengedett élelmiszereket ismét megfagyasztani tilos.
- A csomagolt és fagyasztott élelmiszereket a csomagoláson feltüntetett módon tárolja. <sup>2)</sup>
- Az élelmiszerek tárolási előírásait tartsa be. Lásd a csomagoláson található utasításokat.
- A fagyasztóba ne tegyen be szénsavas italokat, mert a nyomás szétrepeszti a palackok falát, ami sérüléshez vagy anyagi károkhoz vezethet. <sup>2)</sup>
- A fagyasztóból kivett fagyaltot ne fogyassza el azonnal, mert a fagyalt fagyási sérüléseket okozhat. <sup>2)</sup>
- A fagyasztóba csomagolatlan élelmiszereket tárolni és betenni tilos! <sup>2)</sup>

## Az élelmiszer-szennyeződés megelőzése érdekében kövesse az alábbi útmutatásokat:

- Az ajtó kinyitása hosszú ideig jelentősen megnövelheti a hőmérsékletet a készülékházakban.
- Rendszeresen tisztítsa meg az élelmiszerekkel érintkezésbe kerülő felületeket és a rendelkezésre álló vízelvezető rendszereket.
- Tisztítsa meg a víztartályokat, ha azokat 48 órán keresztül nem használják, akkor öblítse le a vízellátó rendszert, ha a vizet nem pumpálták 5 napig (ha a készülékben vannak feltüntetve).
- A nyers húst és a halat megfelelő tárolóedényben kell tárolni hűtőszekrényben, hogy ne érintkezzenek más élelmiszerekkel.
- A kétszillagos fagyasztott élelmiszer-rekeszek (ha a készülékben vannak feltüntetve) alkalmasak az előfagyasztott élelmiszerek tárolására, fagyalt tárolására vagy készítésére, valamint jégkockák készítésére.
- Egy-, két- és háromszillagos rekeszek (ha a készülékben vannak feltüntetve) nem alkalmasak friss élelmiszerek fagyasztására.
- Ha a hűtőberendezés hosszabb ideig üres marad, kapcsolja ki, leolvasztja, tisztítsa meg, szárítsa meg és hagyja nyitva az ajtót, hogy megakadályozza a szerszám kialakulását a készülék belsejében.

## Ápolás és karbantartás

- A karbantartás megkezdése előtt a csatlakozódugót húzza ki a falizatból.
- A készüléket fém tárgyakkal ne tisztítsa.
- A jeget nem szabad éles eszközökkel kaparni. Ehhez a munkához csak műanyag kaparót használjon. <sup>2)</sup>
- A vízvezető csatornát rendszeresen ellenőrizze le. Ha szükséges, akkor tisztítsa ki. Ha a vízvezető csatorna eltömődik, akkor a készülék alján gyűlik össze a víz. <sup>3)</sup>

<sup>1)</sup> Ha a készülékben lámpa van.

<sup>2)</sup> Ha a készülék rendelkezik fagyasztóval.

<sup>3)</sup> Ha a készülékben van friss élelmiszer rekesz.

## Telepítés

### FONTOS!

Az elektromos bekötést a vonatkozó szabványok és előírások szerint kell végrehajtani.

- A készüléket csomagolja ki és ellenőrizze le, hogy a szállítás során nem sérült-e meg. Ha sérülést észlel, akkor a készüléket ne telepítse. A sérülést azonnal jelentse be a vásárlás helyén. Ilyen esetben a csomagolást ne dobja ki.
- A készülék bekapcsolásával várjon legalább 4 órát, hogy a hűtőfolyadék a kompresszorba tudjon folyni.
- A készülék körül (felül és körbe), hagyjon szabad helyet a levegő megfelelő áramlásához és a készülék hűléséhez. A megfelelő szellőztetés és hűtés érdekében tartsa be a telepítési előírásokat.
- Amennyiben lehetséges, akkor a készülék hátuljába csavarozza be a távtartókat, amelyek megakadályozzák, hogy a készüléket teljesen a falnak nyomja. A falnak nyomott hűtőrács, kompresszor, kondenzátor stb. nem fog megfelelő módon hűlni a használat során.
- A készüléket ne telepítse radiátor vagy tűzhely közelébe.
- A készüléket jól hozzáférhető hálózati aljzathoz csatlakoztassa.‘

## Szerviz

- A készüléken elektromos szerelési vagy javítási munkákat csak márkaszerviz vagy villanyszerelő végezhet.
- A készülék javításához kizárólag csak eredeti alkatrészeket szabad használni. A meghibásodott készüléket csak márkaszerviz javíthatja meg.



**FIGYELEM!** A készülék használata, karbantartása és ártalmatlanítása során vegye figyelembe a bal oldali hasonló szimbólumot, amely a készülék hátulján található (hátsó panel vagy kompresszor) és sárga vagy narancssárga színű. Tűzveszélyjelző szimbólum. Hűtőközeg-csőekben és kompresszorokban gyúlékony anyagok találhatóak. Kérjük, távolítsa el a tűzforrást a használat, a karbantartás és az elhelyezés során.



**FIGYELEM:** tűz vagy áramütés elkerülése érdekében ne tegye ki a készüléket eső vagy nedvesség hatásának. használaton kívül vagy javítás előtt mindig húzza ki a készüléket az elektromos hálózatról. a készülék nem tartalmaz a felhasználó által javítható alkatrészeket. mindig forduljon szakszervizhez. a készülék veszélyes feszültség alatt van.

## II. HULLADÉKKEZELÉS ÉS ÖKOLÓGIA

### Energiatakarékos üzemmód

- A készülékbe ne tegyen meleg élelmiszereket.
- Az élelmiszerek között hagyjon szabad helyet a hűtőlevegő megfelelő áramlásához.
- Az élelmiszerek nem érhetnek neki a készülék hátsó falának.
- Áramkimaradás esetén a készülék ajtaját ne nyitogassa.
- Az ajtót ne nyitogassa feleslegesen.
- Az ajtót ne hagyja sokáig nyitva.
- A termosztátot ne állítsa be túlságosan alacsony hőmérsékletre.
- Minden fiókot, polcot és ajtórekeszt a lehető legkisebb energiafogyasztás érdekében a helyén kell elhelyezni.

### Környezetvédelem



A készülékben nincsenek olyan anyagok (hűtőközeg és hőszigetelés), amelyek károsíthatnák az ózonréteget. A készüléket a háztartási hulladékok közé kidobni tilos. A hőszigetelő hab veszélyes gyúlékony anyagokat tartalmaz, a készüléket a vonatkozó előírások szerint kell megsemmisíteni. További információkat az eladótól, vagy a polgármesteri hivatal illetékes osztályától kaphat. Ügyeljen arra, hogy a hűtőrendszer ne sérüljön meg, mert abból hűtőközeg szivároghat ki. A jellel megjelölt alkatrészek anyagai újrahasznosíthatók.




A terméken, vagy a termék csomagolóanyagán feltüntetett jel azt jelenti, hogy az elektromos és elektronikus készüléket, valamint a csomagolóanyagokat a háztartási hulladékok közé kidobni tilos. Az ilyen hulladékot kijelölt hulladékgyűjtő helyen kell leadni. A termék megfelelő módon történő megsemmisítésével segít megőrizni az értékes természeti erőforrásokat, és hozzájárul a nem megfelelő hulladék-megsemmisítés által okozott esetleges negatív környezeti és egészségügyi

hatások megelőzéséhez. A hulladékok megsemmisítéséről és az újrafeldolgozásukkal foglalkozó hulladékgyűjtő helyekről a helyi önkormányzat illetékes osztályán, vagy a termék megvásárlása helyén adnak felvilágosítást.

## Csomagoló anyagok

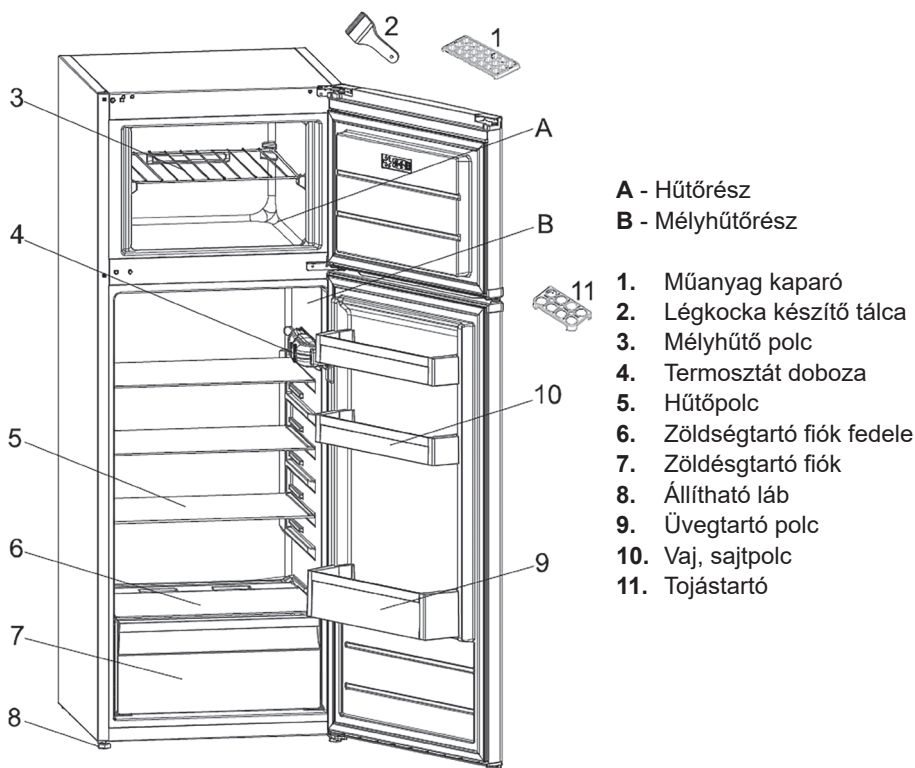
Megtettünk lehető legjobbat a csomagolóanyagok mennyiségének csökkentése érdekében: lehetővé tettük azok egyszerű szétválasztását 3 anyagra: kartonpapír, papírzúzalék és olvasztott polipropilén. A készülék olyan anyagokat tartalmaz, amelyek szétszerelés után speciális üzemekben újrahasznosíthatók. Kérjük, tartsa be a csomagolóanyagok, kimerült elemek és régi berendezések kezelésére vonatkozó helyi előírásokat.

- A  jellel megjelölt csomagolóanyagok újrahasznosíthatók. A szelektált hulladékot dobja az anyagának megfelelő hulladékgyűjtő konténerbe.

## A készülék megsemmisítése

1. A hálózati vezetékét húzza ki.
2. A hálózati vezetékét vágja le, és a készüléket vigye hulladékgyűjtő helyre.

## III. LEÍRÁS



Megjegyzés: A kép illusztráció! Az eredeti készülék eltérő lehet!

## IV. TELEPÍTÉS

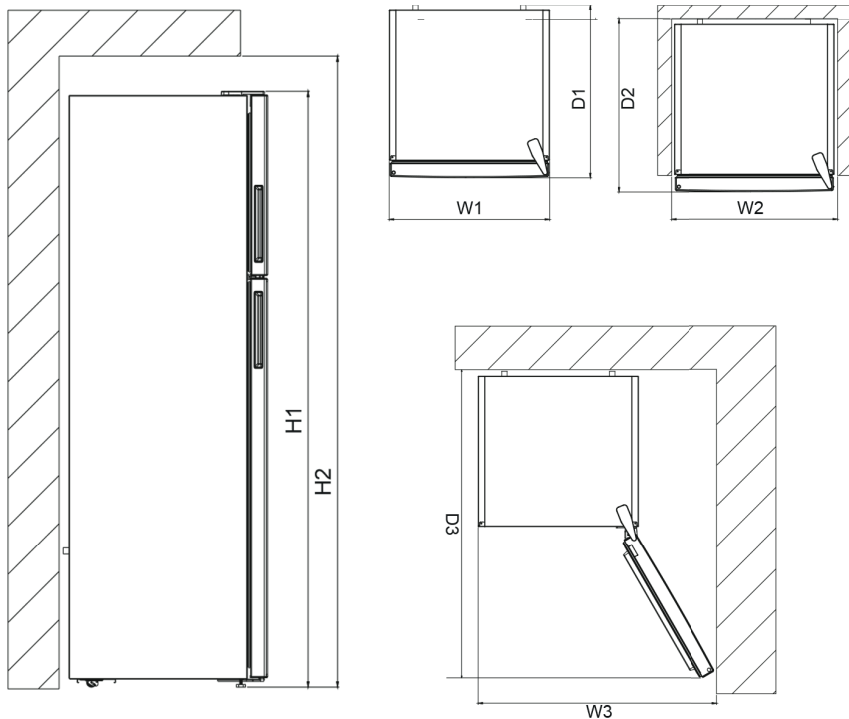
### Helyszükséglet

- Legyen elegendő hely az ajtók kinyitásához.
- Hagyjon legalább 75 mm helyet a hűtőszekrény mögött a szellőzés érdekében

A készülék teljes méretei	
H1	1450 mm
W1	540 mm
D1	545 mm

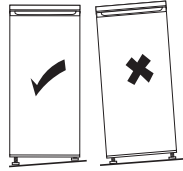
A készülék telepítéséhez szükséges helye	
H2	1600 mm
W2	640 mm
D2	585 mm

A használathoz szükséges teljes hely	
W3	640 mm
D3	1081,5 mm



## A készülék beállítása

A készülék függőleges helyzetét az állítható első lábakkal állítsa. Ha a készülék nincs megfelelően beállítva, akkor az ajtók nem záródnak megfelelően, a mágneses tömítések pedig nem tömítenek. Megjegyzés: az ábra csak tájékoztató jellegű.



## Hely

A készülék típuscímkején szereplő jel meghatározza, hogy milyen éghajlati viszonyokhoz készült a készülék. Mert hűtőberendezések éghajlati osztályai:

- kiterjesztett mérsékelt égöv: „Ezt a hűtőkészüléket 10 ° C és 32 ° C közötti környezeti hőmérsékleten használják.“ (SN)
- mérsékelt égövi zóna: „Ez a hűtőkészülék 16 ° C és 32 ° C közötti környezeti hőmérsékleten használható.“ (N)
- szubtrópusi zóna: „Ezt a hűtőkészüléket 16 ° C és 38 ° C közötti környezeti hőmérsékleten használják.“ (ST)
- trópusi zóna: „Ez a hűtőkészülék 16 ° C és 43 ° C közötti környezeti hőmérsékleten használható.“ (T)

Ezt a készüléket nem a 2000 méter tengerszint feletti magasságban történő használatra tervezték.

## Elhelyezés

A készüléket hőforrásoktól (például: tűzhely, kályha, központi fűtés, közvetlen napsütés stb.) kellő távolságra kell elhelyezni. A készülék hátlapjánál biztosítani kell a szabad helyet a levegő szabad áramlásához. Amennyiben a készülék felett mennyezet (vagy más vízszintes lap található), akkor a készülék és a mennyezet között legalább 100 mm szabad helyet kell biztosítani a készülék megfelelő működéséhez. Ideális esetben a készülék felett csak nagyobb távolságban található valamilyen vízszintes lap (pl. mennyezet).

A készülék függőleges helyzetét az egyik vagy mindkét láb állításával szabályozza be. Ezt a készüléket nem telepítésre tervezték.

### FIGYELMEZTETÉS!

A hálózati aljzat, amelyhez a készüléket csatlakoztatja legyen könnyen elérhető és hozzáférhető.

## Elektromos bekötés

- A készüléket csak a típuscímken feltüntetett tápfeszültség értékeivel megegyező hálózathoz szabad csatlakoztatni. A készüléket le kell földelni. A készülék hálózati vezetékén található csatlakozódugó földelt kivételű. Ha a telepítés közelében nincs földelt fali aljzat, akkor villanszerelő szakembernél rendelje meg egy földelt fali aljzat beépítését.
- A hűtőszekrény aljzatát földelni kell, és egy 16 A-os megszakítóval kell védeni. Ha nincs ilyen aljzata a házában, telepítse azt hivatalos villanszerelővel.
- Ne használjon elosztókat, hosszabbítókat és adaptereket.
- A gyártó nem vállal felelősséget azokért a balesetekért és anyagi károkért, amelyek a fenti előírások be nem tartása miatt következnek be.

## V. MINDENNAPI HASZNÁLAT

### Első használatba vétel / a készülék belsejének a tisztítása

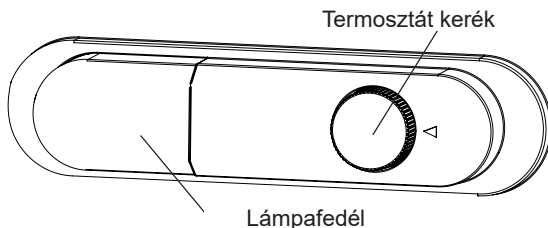
- Akészülék első használatba vétele előtt a készülék belső terét és a belső tartozékokat langyos mosogatószeres vízzel mosogassa el (ezzel megszüntetheti az új termékekre jellemző szagot). Majd a felületeket törölje szárazra.

#### FIGYELMEZTETÉS!

A készülék tisztításához oldószereket tartalmazó vagy karcolást okozó tisztítószereket használni tilos.

### Hőmérséklet beállítása

A termosztát automatikusan szabályozza a belső hőmérsékletet a hűtő és a mélyhűtő részben egyaránt. A forgatható gomb minimumtól maximumig(1-5) való állításával egyre hidegebb hőmérséklet érhető el.



#### FONTOS

Ne állítsa a termosztátot az 1. helyzet alá, mert ez a készülék működését leállítja.

- A mélyhűtő részben rövid ideig tárolni kívánt élelmiszerekhez a szabályzó gombot minimum és közepes (medium 1-3) pozíció közé állíthatja.
- A mélyhűtő részben hosszabb ideig tárolni kívánt élelmiszerekhez a szabályzó gombot közepes és maximum pozíció közé állíthatja.(3-4).
- Friss ételek fagyasztásakor a kereket 5-re állíthatja

### A Hőmérséklet-beállításokkal kapcsolatos figyelmeztetések

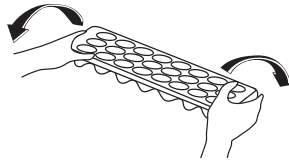
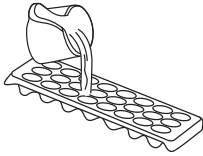
- A megfelelő határfok érdekében ajánlott a hűtő szekrényt 10°C-nál alacsonyabb hőmérsékleten üzemeltetni.
- A termosztát beállítása esetén figyelembe kell venni, hogy a milyen gyakran nyitják a hűtő és a fagyasztó rekesz ajtaját, mennyi étel került tárolásra a hűtőben és a hűtő felállítása helyén milyen környezeti viszonyok uralkodnak.
- A hűtőnek a csatlakoztatás után 24 órán át megszakítás nélkül kell üzemelnie a környezeti hőmérsékleten ahhoz, hogy teljes mértékben lehűljön. Ne nyissa ki gyakran a készülék ajtaját és ne helyezzen bele sok étel ezen idő alatt.
- A dugasz ki-bedugásából, vagy az áramkimaradásból adódó lehetséges meghibásodások elkerülésére a hűtő kompresszora egy 5 perces késleltetési funkcióval rendelkezik. A hűtőszekrény rendszerint 5 perc után kezd el működni.
- A hűtőszekrényt úgy tervezték, hogy az általánosnak megfelelő klimatikus viszonyok között működjön, az információs táblán látható klímaosztálynak megfelelően. A hűtési teljesítmény határfoka érdekében nem ajánlott a hűtőszekrény üzemeltetése olyan környezetben amely a megjelölt hőmérsékleti tartományokon kívül esik.



## Kiegészítők

### Jégkocka Készítése

- Töltse meg a jégkockatartót vízzel, majd helyezze be a mélyhűtő részbe.
- Miután a víz teljesen jéggé fagyott, a tálca megcsavarásával kivehetők a jégkockák.



## VI. ÉLELMISZEREK ELRENDEZÉSE A KÉSZÜLÉKBEN

### Hűtőtér

- A pára és jégképződés csökkentése miatt soha ne tárolja lezártan folyadékkal teli edényt a hűtőtérben, mivel ezáltal a leolvasztást gyakrabban kell ismételni.
- Soha ne tegyen meleg ételt a hűtőszekrénybe. Mindig várja meg míg az étel szobahőmérsékletre lehűl és úgy helyezze el a hűtőtérben, hogy körülötte a levegő áramlása biztosított legyen.
- Ügyeljen arra, hogy az élelmiszerek vagy annak csomagolása ne érjen hozzá a hátfalhoz, mert hozzátapadhat. Ne nyitogassa túl gyakran a készülék ajtaját.
- Az élelmiszerek elhelyezésénél vegye figyelembe, hogy a készülékben különböző hőmérsékletű zónák alakulnak ki. Az egy-két napon belül fogyasztandó friss húsokat, halat a legalsó polcra tegye (a zöldségtartó rekesz felett) mivel itt a legalacsonyabb a hőmérséklet
- A zöldségeket és gyümölcsöket csomagolás nélkül helyezheti a zöldségtartó rekeszbe.

### Az egyes élelmiszertípusok ajánlott elhelyezése a készülék különböző rekeszeiben / rekeszeiben

Készülékrekesz / rekesz	Az élelmiszer típusa
Hűtőszekrény ajtaja vagy ajtaja	* Természetes tartósítószerrel, például lekvárok, gyümölcslevek, italok, fűszerek. * Ne tároljon romlandó élelmiszereket
A gyümölcsök és zöldségek fiókja	* Gyümölcsöket, gyógynövényeket és zöldségeket külön kell elhelyezni egy gyümölcs- és zöldségszekrényben. * Ne tároljon banánt, hagymát, burgonyát, fokhagymát a hűtőszekrényben
Alsó polc hűtőszekrényben (esetleg friss hús, baromfi, hal - ha van)	* Nyers hús, baromfi, hal - rövid távú tárolásra
Középső polc hűtőszekrényben	* Tejtermékek, tojás
Felső polc hűtőszekrényben	* Ételek, amelyeknek nem kell főzniük, mint például a kész ételek, a finomságok, beleértve az ilyen élelmiszerek nyílt csomagolását.

A hűtőszekrényben a legjobb tárolási idő az ajánlott beállítással a következő:

Élelmiszer	Idő tárolhatóság	Hogyan és hol kell tárolni
zöldség és gyümölcs	1 hét	fiók a zöldséghez
hús és hal	2-3 nap	csomagolja fóliába, zacskóba vagy hústároló dobozba és raktározza üvegpolcon
friss sajt	3-4 nap	rekesz az ajtóban
vaj és margarin	1 hét	rekesz az ajtóban
csomagolt élelmiszer pl. joghurt, tej	a gyártó eltarthatósági dátumának megfelelően	rekesz az ajtóban
tojás	1 hónap	rekesz az ajtóban tojás számára
főtt étel	2 nap	minden polc

## Fagyasztótér

- A fagyasztótér mélyfagyasztott ill. hosszabb távra lefagyasztani kívánt élelmiszerek tárolására, és jégkocka készítésére alkalmas.
- A lefagyasztani kívánt friss élelmiszereket az arra alkalmas csomagoló anyagba, tálkába rakva helyezze a fagyasztóba.
- Ne helyezzen lefagyasztandó friss élelmiszert egymásra, vagy szorosan egymás mellé, mert így azok összetapadva, együtt fagyhatnak meg.
- Lefagyasztáskor megfelelő adagokra csomagolja a lefagyasztandó élelmiszert. Így csak annyit kell majd kiolvasztani felhasználáskor amennyire épp szüksége van.
- Leolvasztás után lehetőség szerint minél hamarabb használja fel azon élelmiszereket, melyeket visszahelyezett a fagyasztótérbe.
- Soha ne rakjon forró vagy meleg ételt a fagyasztótérbe. Ez még az ott lévő fagyasztott élelmiszerek minőségét, eltarthatóságát is károsíthatja.
- Fagyasztott élelmiszerek tárolásához mindig olvassa el a csomagoláson lévő információkat (lejárati idő, fagyasztási hőmérséklet...) és e szerint járjon el. Ha a csomagoláson nincs különösebb információ akkor 3 hónapon belül használja fel ezen élelmiszereket.
- Fagyasztott ételeket lehetőség szerint fagyasztva is szállítsa (Pl: hűtőtáskában.) és a legrövidebb időn belül helyezze be a fagyasztószekrénybe.
- Ha a fagyasztott élelmiszer csomagolásán nedvességet talál vagy az nem elég szilárd valószínű, hogy az már korábban felolvadt, mivel nem megfelelő hőmérsékleten tárolták.
- A fagyasztott élelmiszerek eltarthatósági ideje függ a szobahőmérséklettől, a hőmérséklet szabályzó beállításától, az ajtónyitás gyakoriságától, az élelmiszer fajtájától és az üzletből történő hazaszállítás időtartamától. Mindig kövesse a csomagoláson feltüntetett utasításokat, soha ne lépje túl a jelzett maximális tárolási időt.

### FONTOS!

Amennyiben például hosszabb áramkimaradás miatt, a kiolvadt élelmiszereket minél gyorsabban fel kell dolgozni vagy el kell fogyasztani. Az ilyen alapanyagokat ismét lefagyasztani tilos

**Az egyes élelmiszertípusok ajánlott elhelyezése távú tárolásra a fagyasztó különböző rekeszeiben (ha rendelkezésre áll a gép - és figyelembe véve a fagyasztóban lévő aljzatok / polcok tényleges számát):**

Készülékrekesz / rekesz	Az élelmiszer típusa
Alsó fiók / polc	nyers hús, baromfi, hal
Középső fiók / polc	fagyasztott zöldségekhez, chipekhez
Felső fiók / polc	fagylalt, fagyasztott gyümölcs, fagyasztott pékáru

A hűtőszekrényben a legjobb tárolási idő az ajánlott beállítással a következő:

Élelmiszer	Idő tárolhatóság	Hogyan és hol kell tárolni
zöldség és gyümölcs	1 hét	fiók a zöldséghez
hús és hal	2-3 nap	csomagolja fóliába, zacskóba vagy hústároló dobozba és raktározza üvegpolcon
friss sajt	3-4 nap	rekesz az ajtóban
vaj és margarin	1 hét	rekesz az ajtóban
csomagolt élelmiszer pl. joghurt, tej	a gyártó eltarthatósági dátumának megfelelően	rekesz az ajtóban
tojás	1 hónap	rekesz az ajtóban tojás számára
főtt étel	2 nap	minden polc

A legjobb tárolási idő a fagyasztóban az ajánlott beállítással a következő:

Hal és hús	Előkészítés	Tárolási idő (hónapok)	Felengedési idő szobahőmérsékleten (órák)
Marhaszelet	Fagyasztáshoz csomagolva kényelmes adagokban	6-10	1-2
Bárányhús	Fagyasztáshoz csomagolva kényelmes adagokban	6-8	1-2
Borjúszelet	Fagyasztáshoz csomagolva kényelmes adagokban	6-10	1-2
Borjú pörkölt hús	Kis adagokban	6-10	1-2
Birka pörkölt hús	Adagokban	4-8	2-3
Darálthús	Kényelmes adagokban, fűszerezés nélkül csomagolva	1-3	2-3
Belsőség (egyben)	Adagokban	1-3	1-2
Kolbász/szalámi	Akkor is be kell csomagolni, ha csomagolva van		Amíg felolvad

Hal és hús	Előkészítés	Tárolási idő (hónapok)	Felengedési idő szobahőmérsékleten (órák)
Csirke és pulyka	Fagyasztáshoz csomagolva kényelmes adagokban	7-8	10-12
Liba / kacsa	Fagyasztáshoz csomagolva kényelmes adagokban	4-8	10
Szarvas/nyúl/ddisznö	2,5 kg-os porciókban, csont nélkül	9-12	10-12
Édesvízi hal (pisztráng, ponty, csuka, harcsa)	Alapos belső tisztítás és pikkelyezés után le kell mosni és szárítani, a farkat és fejet szükség esetén le kell vágni.	2	Amíg teljesen felolvad
Sovány húsú hal (tengeri sügér, rombuszhal, nyelvhal)		4-8	Amíg teljesen felolvad
Zsírosabb húsú halak (bonító, makréla, kékhal, szardella)		2-4	Amíg teljesen felolvad
Rákok	Tisztítva és zacskókba csomagolva	4-6	Amíg teljesen felolvad
Kaviár	A csomagolásban, alumínium vagy műanyagtartóban	2-3	Amíg teljesen felolvad
Csiga	A sós vízben, alumínium vagy műanyagtartóban	3	Amíg teljesen felolvad

Zöldségek és gyümölcsök	Előkészítés	Tárolási idő (hónapok)	Felengedési idő szobahőmérsékleten (órák)
Karfiol	A levelek eltávolítása után, darabolva enyhén citromos vízbe kell áztatni	10-12	Ez fagyasztva is használható
Zöldbab, franciabab	Mosás után kis darabokba kell vágni	10-13	Ez fagyasztva is használható
Zöldborsó	Meg kell tisztítani és mosni	12	Ez fagyasztva is használható
Gomba és spárga	Mosás után kis darabokba kell vágni	6-9	Ez fagyasztva is használható
Káposzta	Tisztított állapotban	6-8	2
Padlizsán	A mosás után 2 cm-es darabokra kell vágni	10-12	Az ételeket egymástól elkülönítve kell tárolni

Zöldségek és gyümölcsök	Előkészítés	Tárolási idő (hónapok)	Felengedési idő szobahőmérsékleten (órák)
Kukorica	Tisztítás után egyben szemenként csomagolva	12	Ez fagyasztva is használható
Répa	Tisztítás után szeletekben kell csomagolni	12	Ez fagyasztva is használható
Paprika	A szár eltávolítása után kettéosztva és kimagozva kell csomagolni	8-10	Ez fagyasztva is használható
Spenót	Mosva	6-9	2
Alma és körte	Meghámozva, szeletelve kell csomagolni	8-10	(a fagyasztóban) 5
Kajszibarack és őszibarack	Félbe vágva és kimagozva kell csomagolni	4-6	(a fagyasztóban) 4
Eper és málna	Mosni és tisztítani kell	8-12	2
Főtt zöldségek	Műanyagedényben 10% cukor hozzáadásával	12	4
Szilva, cseresznye, meggy	Mosás után magozva kell csomagolni	8-12	5-7

	Tárolási idő (hónapok)	Felengedési idő szobahőmérsékleten (óra)	Felolvasási idő tűzhelyben (percekben)
Kenyér	4-6	2-3	4-5 (220-225°C)
Keksz	3-6	1-1,5	5-8 (190-200 °C)
Pite	1-3	2-3	5-10 (200-225 °C)
Torta	1-1,5	3-4	5-8 (190-200 °C)
Levelesészta	2-3	1-1,5	5-8 (190-200 °C)
Pizza	2-3	2-4	15-20 (200 °C)

## VII. TISZTÍTÁS ÉS KARBANTARTÁS



Bizonyosodjon meg arról, hogy kihúzta a csatlakozót a falból a tisztítás megkezdése előtt.

A hűtőszekrényt ne tisztítsa folyó vízzel..



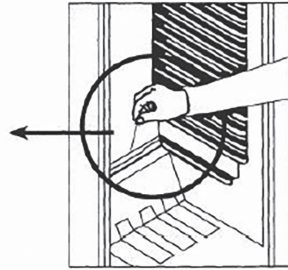
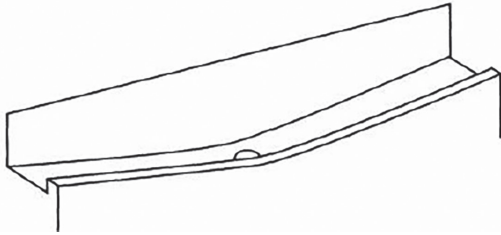
Belül és kívül puha ruhával vagy szivaccsal törölje le meleg, szappanos vízzel.

Távolítsa el az alkatrészeket egyenként és tisztítsa meg szappanos vízzel. Ne mossa mosogatógépben..



Soha ne használjon a tisztításhoz gyúlékony, illékony vagy olvadó anyagokat, mint hígító, benzin vagy sav.

## Leolvasztás Hűtőrész



- Ezen készülékek működés közben automatikusan olvasztódnak le, a leolvasztott víz elpárolog a párologtató tálcából.
- A párologtató tálcát és az ahhoz vezető nyílást rendszeresen tisztítani kell. Ezzel a leolvasztás során keletkezett víz összegyűlése elkerülhető.
- Akár egy fél pohár vízzel is tisztíthatja az elpárologtató tálcához vezető nyílást.

## A fagyasztó leolvasztása

A mélyhűtőben lerakódott jégreteget rendszeresen el kell távolítani ( a műanyag segédeszközzel). A mélyhűtő rész ugyanolyan módon tisztítandó mint a hűtőszekrény. A fagyasztó leválasztása ajánlatos legalább 2x egy évben. Odmrazování

## Ehhez

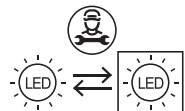
- Leolvasztás előtt MAX»5" nappal kapcsolja a készüléket a legnagyobb teljesítményre az élelmiszerek maximális megfagyasztásához.
- Leolvasztás alatt az élelmiszereket lehetőség szerint hűvös helyen, újságpapírba csomagolva tárolja. Az élelmiszerek elkerülhetetlen felmelegedése megrövidíti az eltarthatósági idejüket, így lehetőleg minnél hamarabb fogyassza el őket.
- Mielőtt megkezdí a leolvasztási műveletet, húzza ki a cseppgyűjtő tálcán a dugót, majd helyezzen egy edényt a lyuk alá, hogy összegyűjtse a vizet, ahogy azt az ábrán látja. Ehhez egy kb. 2 liter űrtartalmú edény szükséges.
- A leolvasztást a termosztát közepén található gomb megnyomásával kezdheti meg. (vagy kihúzhatja a csatlakozó kábelt az aljzatból.) Hagyja nyitva a készülék ajtaját míg az teljesen le nem olvasztott.
- Ahhoz, hogy a leolvasztást meggyorsítsa helyezzen bele egy vagy több melegvízzel teli edényt.
- Végül szárítsa ki a készüléket és a cseppgyűjtő tálcát, majd helyezze vissza a dugót és állítsa a termosztát gombot a maximumra

## A LED lámpák cseréje

Ez a termék LED fényforrást tartalmaz (F energiaosztály).

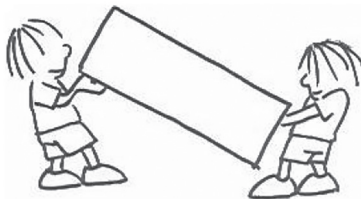
A termék fényforrását csak szakember cserélheti ki.

Ha cserélnie kell, lépjen kapcsolatba a szervizközponttal.



## VIII. SZÁLLÍTÁS, A KÉSZÜLÉK MOZGATÁSA

- Az eredeti csomagolóanyagot (Doboz, habszivacs) a környezetvédelmi előírásoknak megfelelően semmisítse meg.
- Szállításnál a készüléket egy erős kötéllel megfelelően rögzíteni kell. A készüléket minden esetben a dobozon található előírásoknak megfelelően szállítsa.
- Mielőtt szállítaná vagy áthelyezné a készüléket más helyre, az összes mozdítható tartozékot vegye ki belőle, hogy elkerülje azok lehetséges sérüléseit.



## IX. HIBAKERESÉSI ÚTMÚTATÓ

A készülék hibás működése a rossz beállításból vagy felhasználásból is eredhet, hogy elkerülje a szerelő felesleges kihívását és az ebből származó kiadásokat az alábbiakat ellenőrizze .

### **Ha a készülék nem működik Ellenőrizze;**

- Nincs-e áramszünet
- A lakásban a kismegszakító Nincs-e lekapcsolva.
- A termosztát nincs-e « • » állásban.
- A csatlakozóvezeték kilazult-e, az aljzatot ellenőrizheti egy másik működő készülékkel

### **A hőmérséklet nem elég alacsony;**

- Túl sok élelmiszer van a hűtőszekrényben.
- Az ajtó nem jól záródik.
- Tiszta-e a hátoldalon lévő külső hőcserélő

### **A készülék nagyon zajos:**

- A hűtőgáz cirkulációja kisebbfajta zajt okozhat hűtés közben, még akkor is ha a kompresszor nem működik. Ez normális. Ha ez a zaj túlságosan eltér a megszokottól ellenőrizze a következőket;
- A készülék vízszintbe van-e állítva.
- Nem érintkezik-e valami a készülék oldalával.
- A készülék nem érintkezik-e olyan tárggyal, amivel zajt okoz hat.

### **Ha víz van a készülék alsó részében;**

- A cseppgyűjtőtálca nyílása eldugult.

## Megjegyzések

- A hűtőgép belső hátoldalán vízcseppek jelenhetnek meg, és esztétikai okokból a hűtőszekrényt is ide helyezték. Ez a jelenség akkor is felléphet, ha a kompresszor nem működik.
- Ha a készüléket hosszabb ideig nem használja (PI: nyaralás alatt) állítsa a hőmérséklet szabályzó gombot « • » állásba. Olvassa le és tisztítsa ki a készüléket hagyja nyitva ajtaját, hogy ezzel elkerülje a kellemetlen szagok és penész képződését



## X. MŰSZAKI ADATOK:

- A műszaki információk a készülék belsejében található Típustáblán (esetleg a hátoldalon) és az energiacímkén olvashatók.
- Az "Információs lap" és a "Használati utasítás" letölthető a következő címen: **www.eta.hu**.
- A készülékkel kapott energiacímkén található QR-kód internetes linket biztosít a készülék specifikációjával kapcsolatos információkhoz az EU EPREL adatbázisban.
- Az energiacímkét, a felhasználói kézikönyvet és a készülékhez kapott összes többi dokumentumot őrizze együtt.
- Ugyanez az információ megtalálható az EPREL adatbázisban a következő linken:  
**https://eprel.ec.europa.eu**
- A modell neve (termékszám) megtalálható a készülék típustábláján, valamint a készülékhez mellékelte energiacímkén.
- A gyártó fenntartja magának a jogot a műszaki paraméterek előzetes bejelentések nélküli megváltoztatására.

## XI. ZOLGÁLAT ÉS SZERVIZ:

- Mindig eredeti pótalkatrészeket használjon.
- Amikor megkeresi a hivatalos szervizünket vagy információs vonalunkat, győződjön meg arról, hogy a következő információk rendelkezésére állnak: A modell megnevezése (termékszám) és sorozatszám (SN).
- Ezek az információk megtalálhatók a típustáblán (esetleg a közelében található külön címkén).
- Eredeti pótalkatrészek a kiválasztott specifikus termékkomponensekhez legalább 7 vagy 10 éve állnak rendelkezésre (az alkatrész típusától függően), a készülék utolsó darabjának forgalomba hozatala óta.
- Eredeti pótalkatrészek a kiválasztott specifikus termékkomponensekhez legalább 10 éve állnak rendelkezésre a készülék utolsó darabjának forgalomba hozatala óta.
- A gyártó szabványos jogi garanciát vállal a készülékre 24 hónapos időtartamra.
- A szervizeléssel és a pótalkatrészek vásárlásával kapcsolatos további információkért keresse fel weboldalunkat: **www.eta.hu/szerviz**

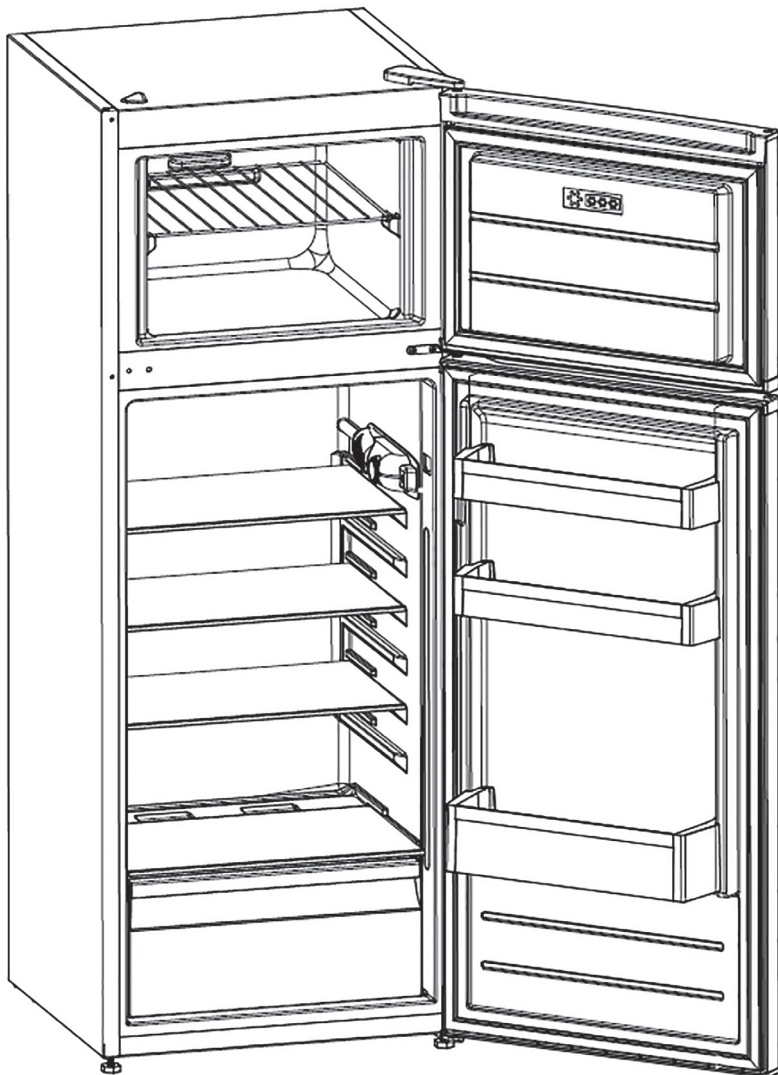
ZMĚNA POZICE DVEŘÍ

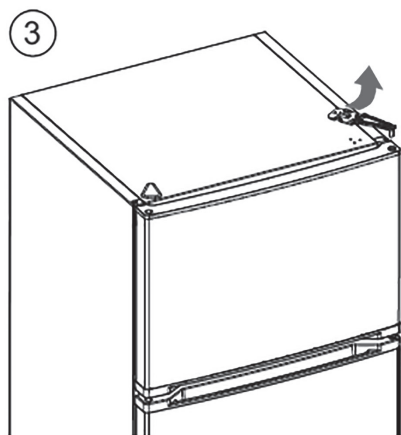
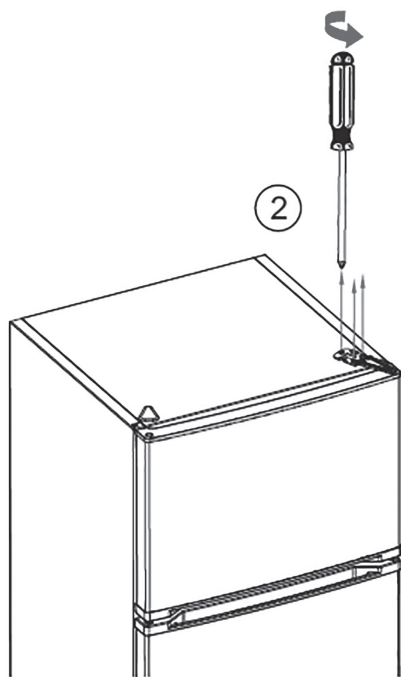
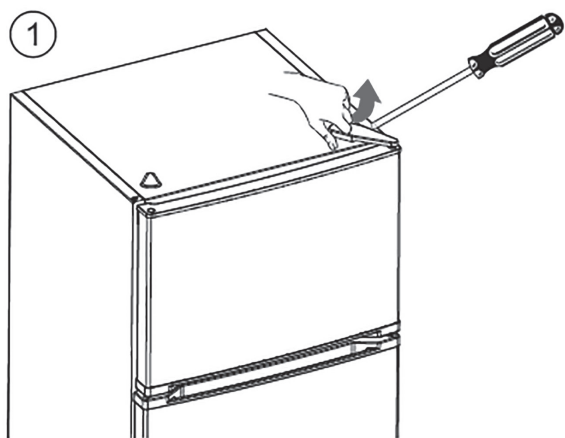
ZMENA POZÍCIE DVERÍ

ZMIANA POZYCJI DRZWI

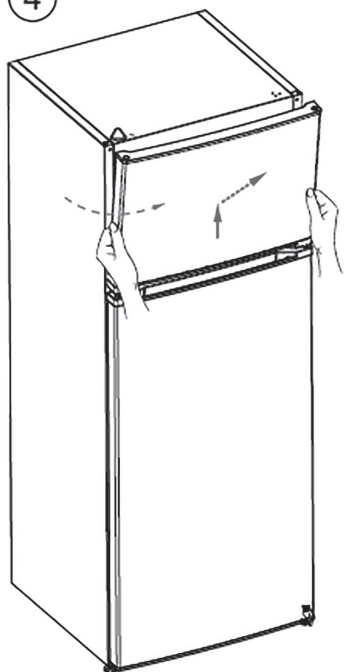
CHANGING THE DOOR POSITION

AZ AJTÓ HELYZETÉNEK MEGVÁLTOZTATÁSA

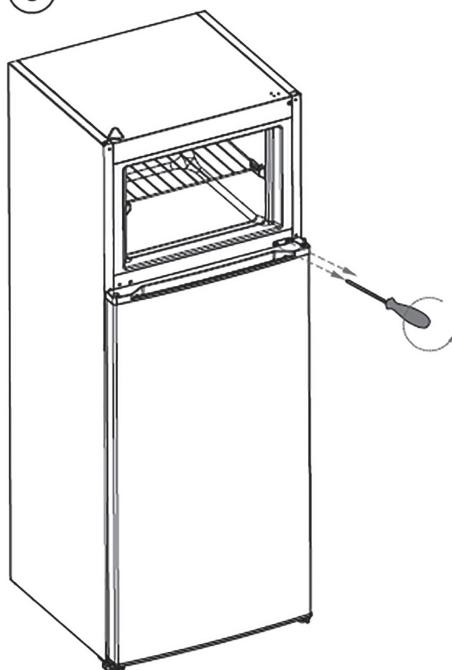




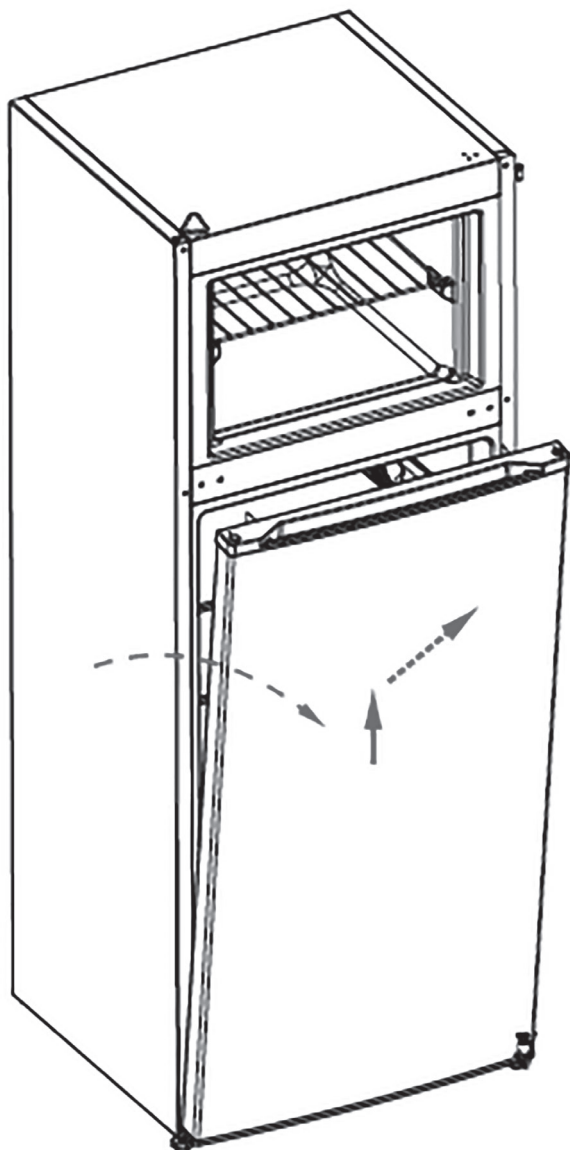
4



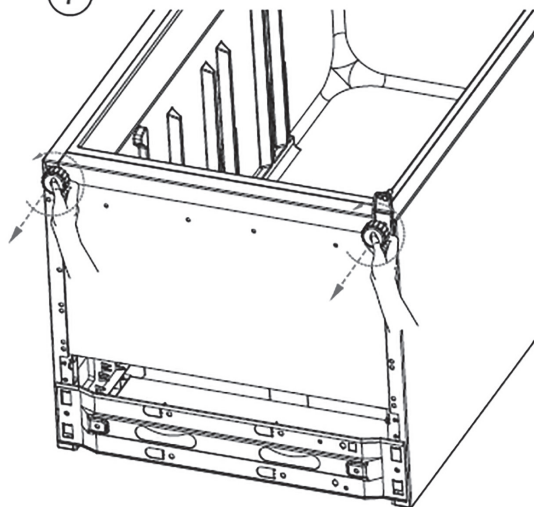
5



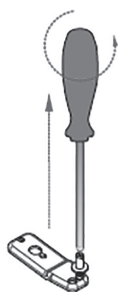
6



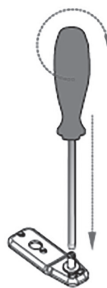
7



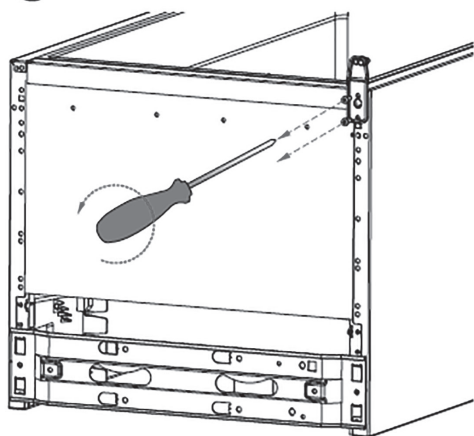
8a

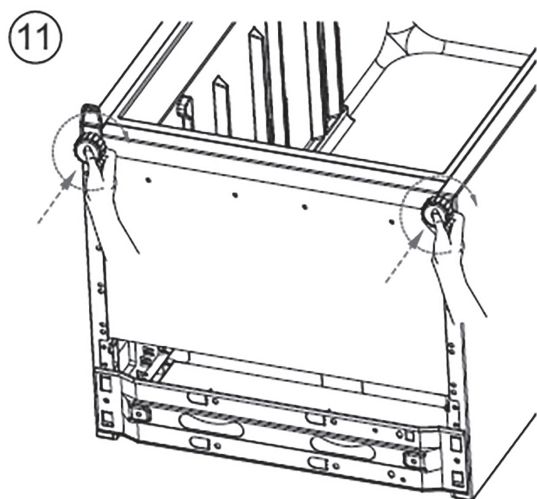
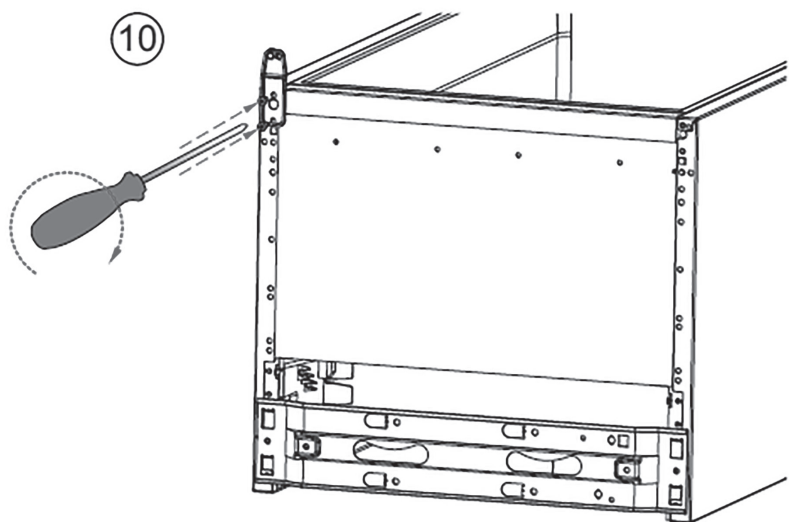


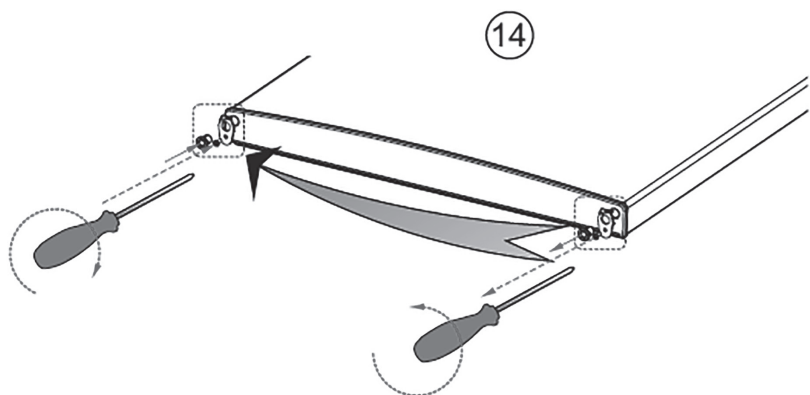
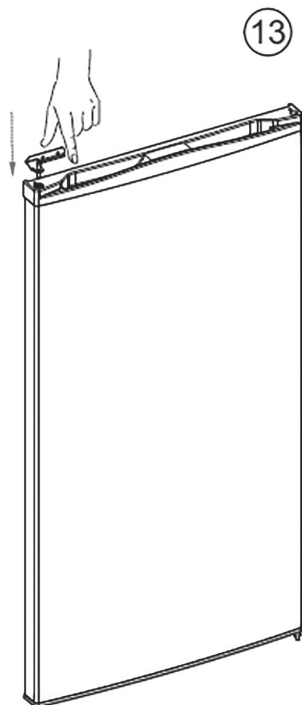
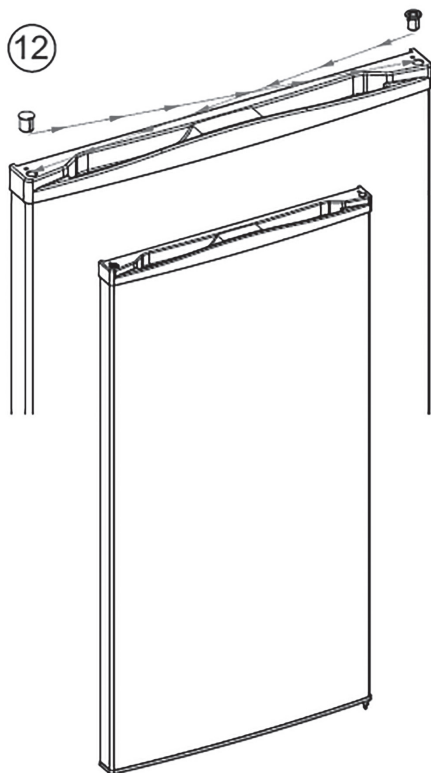
8b



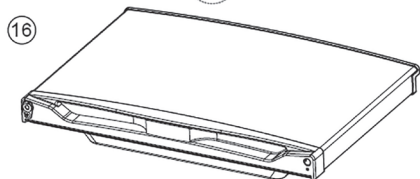
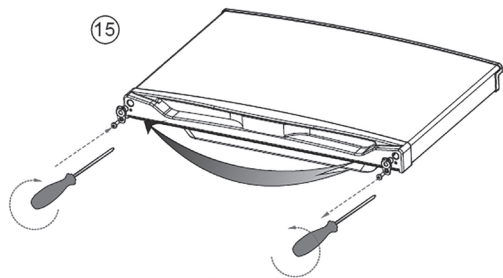
9



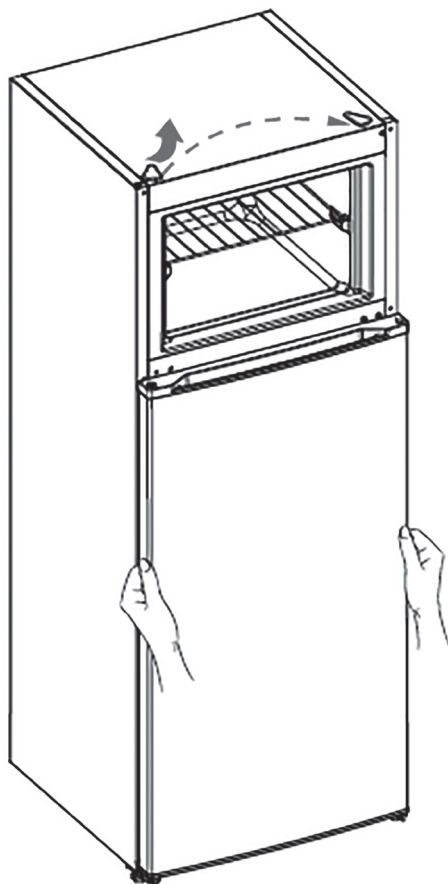




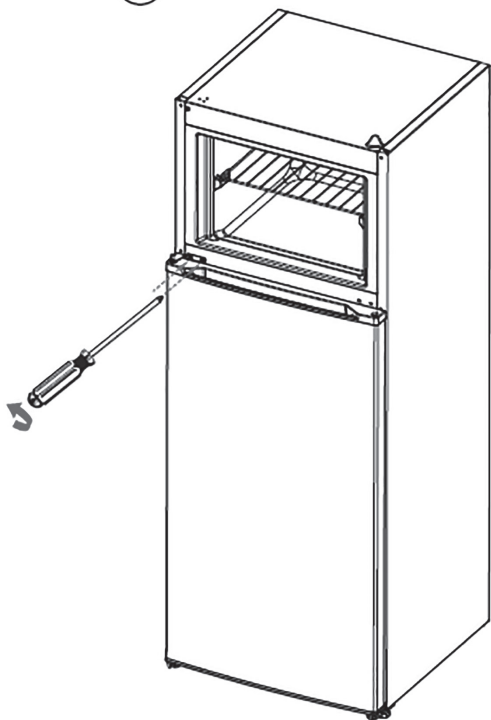




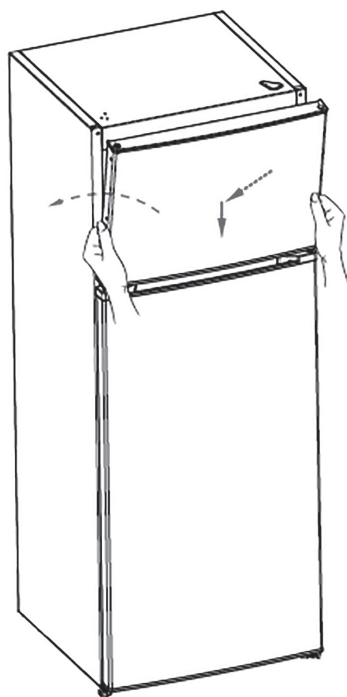
17

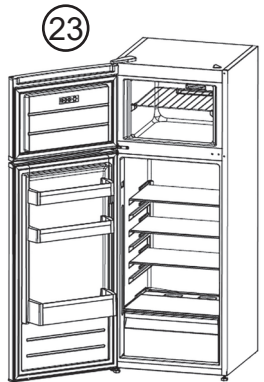
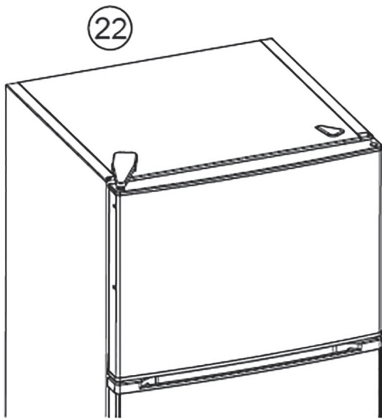
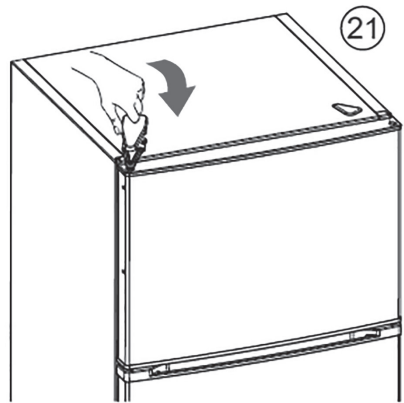
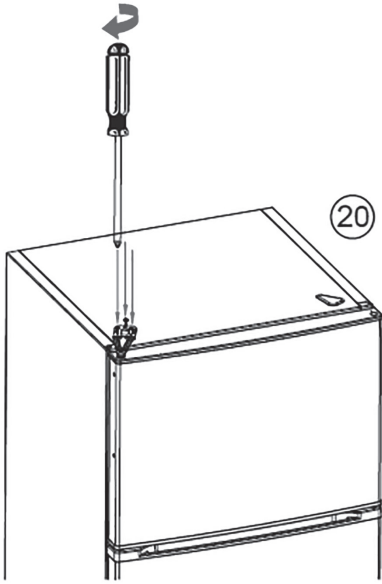


18



19





*eta*