

Mikrovlnná trouba • NÁVOD K OBSLUZE **CZ** 3-22

Mikrovlnná rúra • NÁVOD NA OBSLUHU **SK** 23-42

Microwave oven • USER MANUAL **EN** 43-61



*eta*

## CZ - MIKROVLNNÁ TROUBA

I. BEZPEČNOSTNÍ POKYNY .....	3
II. ÚVOD K MIKROVLNNÉMU VAŘENÍ .....	7
III. JAK VLASTNOSTI POTRAVIN OVLIVŇUJÍ MIKROVLNNÉ VAŘENÍ .....	7
IV. SPECIÁLNÍ POSTUPY PŘI MIKROVLNNÉM VAŘENÍ .....	9
V. DŮLEŽITÉ POKYNY PRO OHŘÍVÁNÍ POKRMŮ .....	9
VI. JAK DOSÁHNOUT V MV TROUBĚ NEJLEPŠÍCH VÝSLEDKŮ .....	9
VII. POPIS .....	12
VIII. INSTALACE, ELEKTRICKÉ PŘIPOJENÍ .....	12
IX. OTÁZKY A ODPOVĚDI .....	18
X. ÚDRŽBA .....	19
XI. EKOLOGIE A OCHRANA ŽIVOTNÍHO PROSTŘEDÍ .....	20
XII. TECHNICKÁ DATA .....	21
XIII. ŘEŠENÍ POTÍŽÍ .....	22
XIV. TECHNICKÉ INFORMACE .....	22
XV. PÉČE O ZÁKAZNÍKA .....	22

## SK - MIKROVLNNÁ RÚRA

I. BEZPEČNOSTNÍ POKYNY .....	23
II. ÚVOD DO MIKROVLNNÉHO VARENIA .....	27
III. AKO VLASTNOSTI POTRAVIN OVPLYVŇUJÚ MIKROVLNNÉ VARENIE .....	27
IV. ŠPECIÁLNE POSTUPY PRI MIKROVLNNOM VARENÍ .....	29
V. DŮLEŽITÉ POKYNY NA OHRIEVANIE POKRMOV .....	29
VI. AKO DOSIAHNETE S MR NAJLEPŠIE VÝSLEDKY .....	30
VII. POPIS .....	32
VIII. INSTALACE, ELEKTRICKÉ PŘIPOJENÍ .....	32
IX. OTÁZKY A ODPOVĚDI .....	38
X. ÚDRŽBA .....	39
XI. EKOLÓGIA A OCHRANA ŽIVOTNÉHO PROSTREDIA .....	40
XII. TECHNICKÁ DATA .....	40
XIII. RIEŠENIE PROBLÉMOV .....	41
XIV. TECHNICKÉ INFORMACE .....	42
XV. PÉČE O ZÁKAZNÍKA .....	42

## EN - MICROWAVE OVEN

I. SAFETY INSTRUCTIONS .....	43
II. INTRODUCTION TO MICROWAVE COOKING .....	46
III. HOW FOOD QUALITIES AFFECT MICROWAVE COOKING .....	47
IV. SPECIAL PROCESSES DURING MICROWAVE COOKING .....	48
V. IMPORTANT INSTRUCTIONS FOR HEATING FOODS .....	49
VI. HOW TO ACHIEVE THE BEST RESULTS IN THE MW OVEN .....	49
VII. POPIS .....	51
VIII. INSTALLATION, ELECTRICAL CONNECTION .....	51
IX. QUESTIONS AND ANSWERS .....	58
X. MAINTENANCE .....	59
XI. ENVIRONMENTAL PROTECTION .....	59
XII. TECHNICAL DATA .....	60
XIII. TROUBLE SHOOTING .....	61
XIV. TECHNICAL DATA .....	61
XV. CUSTOMER CARE AND SERVICE .....	61

# eta 5799

Vážený zákazníku, děkujeme Vám za zakoupení našeho produktu. Před uvedením tohoto přístroje do provozu si prosím velmi pozorně přečtěte návod k obsluze a tento návod spolu se záručním listem a pokladním dokladem dobře uschovejte. Obrázky v návodu jsou pouze ilustrativní, ve skutečnosti se může výrobek v detailech lišit

## I. BEZPEČNOSTNÍ POKYNY

- **Důležité bezpečnostní pokyny:** Před prvním uvedením do provozu si pečlivě přečtěte návod k obsluze, prohlédněte vyobrazení a návod si uschovejte pro budoucí použití. Instrukce v návodu považujte za součást spotřebiče a postupte je jakémukoliv dalšímu uživateli spotřebiče.
- Zkontrolujte, zda údaj na typovém štítku odpovídá napětí ve Vaší elektrické zásuvce. Vidlici napájecího přívodu je nutné připojit pouze do zásuvky elektrické instalace, která odpovídá příslušným normám.
- Tento spotřebič mohou používat děti ve věku 8 let a starší a osoby se sníženými fyzickými, smyslovými či mentálními schopnostmi nebo nedostatkem zkušeností a znalostí, pokud jsou pod dozorem nebo byly poučeny o používání spotřebiče bezpečným způsobem a rozumí případným nebezpečím. Děti si se spotřebičem nesmějí hrát. Čištění a údržbu prováděnou uživatelem nesmějí provádět děti, pokud nejsou starší 8 let a pod dozorem. Děti mladší 8 let se musí držet mimo dosah spotřebiče a jeho přívodu.
- Jestliže je napájecí přívod tohoto spotřebiče poškozen, musí být nahrazen výrobcem, jeho servisním technikem nebo podobně kvalifikovanou osobou, aby se tak zabránilo vzniku nebezpečné situace.
- Před výměnou příslušenství nebo přístupných částí, které se při používání pohybují, před montáží a demontáží, před čištěním nebo údržbou, spotřebič vypněte a odpojte od el. sítě vytažením vidlice napájecího přívodu z el. zásuvky!
- Vždy odpojte spotřebič od napájení, pokud ho necháváte bez dozoru a před montáží, demontáží nebo čištěním.
- Nikdy spotřebič nepoužívejte, pokud má poškozený napájecí přívod nebo vidlici, pokud nepracuje správně, upadl na zem a poškodil se nebo spadl do vody. V takových případech zanechte spotřebič do odborného servisu k prověření jeho bezpečnosti a správné funkce.
- Minimální výška volného prostoru potřebného nad horním povrchem trouby činí 300 mm.

- Používejte pouze nádoby, které jsou vhodné k použití v mikrovlnných troubách.
- Pokud se ohřívá pokrm v nádobách z plastu nebo papíru, kontrolujte občas troubu, aby nedošlo ke vznícení.
- Mikrovlnná trouba je určena pro ohřev potravin a nápojů. Sušení potravin nebo oděvů a ohřev ohřívacích podušek, domácí obuvi, mycích hub, vlhkého textilu a podobných věcí může vést k nebezpečí poranění, vznícení nebo požáru.
- Pokud vzniká kouř, vypněte spotřebič nebo vytáhněte vidlici ze zásuvky a nechte dvířka zavřena, aby se zabránilo rozšíření případného ohně.
- Mikrovlnný ohřev nápojů může způsobit opožděný var, s čímž se musí při držení nádoby počítat.
- Obsah kojeneckých lahví a dětské stravy musí být promíchán nebo protřepán a před konzumací se musí kontrolovat teplota, aby se zabránilo popálení.
- Vejce ve skořápkách a celá na tvrdo uvařená vejce se nesmějí v mikrovlnných troubách ohřívat, protože mohou i po ukončení mikrovlnného ohřevu explodovat.
- Trouba by měla být správně čištěna a případné zbytky pokrmu vždy řádně odstraněny.
- Neudržování trouby v čistotě může vést k poškození povrchu, které by mohlo nepříznivě ovlivnit životnost spotřebiče a mít za následek vznik nebezpečné situace.
- **VÝSTRAHA:** Je velmi důležité, aby se dvířka řádně uzavírala, a aby nebyla poškozena (ohnuta). Dále nesmí být poškozeny závěsy a zámky (porušené nebo uvolněné), těsnění a těsnicí plochy dvířek. V případě poškození nesmí být trouba v činnosti, dokud nebude opravena kvalifikovaným servisním technikem.
- **VÝSTRAHA:** Nepokoušejte se jakkoli pozměňovat, seřizovat nebo opravovat dvířka, ovládací panel, pojistné zámky nebo jiné části trouby. Pod krytem trouby se nachází mikrovlnný zářič (magnetron) a zdroj vysokého napětí. V troubě nejsou žádné součásti, které by mohl uživatel nastavovat. Je přísně zakázáno odnímat vnější kryty! Opravy smí provádět jen kvalifikovaný servisní technik.
- **VÝSTRAHA:** Nevkládejte mezi přední povrch trouby a dvířka žádné předměty, zabraňte usazování nečistot nebo zbytků čisticích prostředků na těsnicích plochách. Tekutiny a jiná jídla se nesmějí ohřívat v uzavřených nádobách, protože jsou náchylné k explozi.

- Spotřebič je určen pouze pro použití v domácnostech a pro podobné účely (v obchodech, kancelářích a podobných pracovištích, v hotelích, motelech a jiných obytných prostředích, v podnicích zajišťujících nocleh se snídaní)! Není určen pro komerční použití! Spotřebič nepoužívejte venku!
- **UPOZORNĚNÍ:** Některé části tohoto výrobku se mohou stát velmi horkými a způsobit popálení. Zvláštní pozornost musí být věnována přítomnosti dětí a hendikepovaných osob.
- Je-li spotřebič v činnosti, zabraňte v kontaktu s ním domácím zvířatům, rostlinám a hmyzu.
- Nepoužívejte prostor trouby pro odkládání věcí. Neskladujte zde ani vznětlivé předměty jako např. chléb, sušenky apod. uvnitř trouby.
- **Spotřebič nenechávejte v chodu bez dozoru!**
- Nepokoušejte se spotřebič uvést do chodu, jsou-li dvířka otevřená.
- Nedávejte otočný talíř ihned po vaření do vody. Mohl by následkem prudkého ochlazení prasknout nebo se poškodit.
- Případné texty v cizím jazyce a obrázky uvedené na obalech, nebo výrobku, jsou přeloženy a vysvětleny na konci této jazykové mutace.

## Umístění

- Instalujte a umístěte tuto troubu pouze podle poskytnutých pokynů.
- Pokud byl spotřebič skladován při nižších teplotách, nejprve jej aklimatizujte, čímž se zachová mechanická pevnost dílů z plastu.
- **Spotřebič nesmí být používán ve vlhkém nebo mokřém prostředí a v jakémkoliv prostředí s nebezpečím požáru nebo výbuchu** (prostory kde jsou skladovány chemikálie, paliva, oleje, plyny, barvy a další hořlavé, případně těkavé, látky).
- Neumísťujte MV troubu v blízkosti televizorů, rozhlasových přijímačů a antén z důvodu možnosti nepříznivého vlivu elektromagnetického pole MV trouby na provoz těchto zařízení.
- MV troubu používejte pouze v pracovní poloze na místech, kde nehrozí její převrnutí a v dostatečné vzdálenosti od hořlavých předmětů (např. **záclony, závěsy, dřevo** atd.), tepelných zdrojů (např. **kamna, sporák, gril** atd.) a vlhkých povrchů (**dřezy, umyvadla** atd.). Zvýšená teplota a vlhkost by mohly způsobit poškození komponentů MV trouby.
- Na spotřebič neodkládejte žádné předměty.
- Nikdy spotřebič nezakrývejte, zabráníte tak nebezpečí vzniku vnitřního požáru.
- Při nutnosti přenesení nechejte troubu zchladit! Při provozu se zahřívá spodní kryt.

## Ohřev

- **Podstavec pro grilování nepoužívejte při mikrovlnném vaření!** Je určen pouze pro vaření při zapnutém grilu! Používejte jej pouze umístěný na skleněném talíři.
- Nezapínejte troubu, je-li prázdná (bez vložených potravin). Jestliže troubu nepoužíváte, doporučujeme do ní dát sklenici s vodou. Pokud by došlo k náhodnému zapnutí trouby, voda bezpečně pohltí energii mikrovln.
- Nepoužívejte při vaření noviny místo papírových utěrek, tyto papírové utěrky však musí být doporučené pro daný pokrm v kuchařské knize.
- Pro dlouhodobý ohřev nepoužívejte dřevěné nádoby. Mohou se zahřát a zuhelnatět.

- Nepoužívejte kovové ani nekovové nádoby se zlatými nebo stříbrnými ozdobami.
- Vždy odstraňujte kovové drátěné svorky. Kovové předměty v troubě mohou způsobit vznik el. oblouku, který MV troubu poškodí.
- Nepoužívejte výrobky z recyklovaného a barevného papíru, protože pouští barvu a mohou obsahovat nečistoty, které mohou při vaření vyvolat jiskření, případně požár.
- Před vařením a rozmrazováním odstraňte plastové obaly z potravin. Upozorňujeme však, že v některých případech by pokrm měl zůstat pokryt plastovou fólií – viz informace na zakoupených potravinách (např. potraviny s nižší hustotou nebo potraviny tekuté či kašovitě).
- **Neohřívejte nápoje s vysokým obsahem alkoholu ani velká množství oleje** (obojí by se mohlo vznítit)!
- Jestliže připravujete v troubě tekutinu, může dojít k jejímu přehřátí nad bod varu bez viditelného bublání. Po vytažení nádoby pak teplotní šok může způsobit náhlé překypění a z nádoby vytryskne vřelá tekutina. Proti tomu se lze chránit tak, že před vložením do trouby dáte do nádoby s tekutinou buď lžičku ze speciální umělé hmoty určené pro použití ve vysokých teplotách nebo skleněnou tyčinku.
- Před vložením do trouby odstraňte z papírových nebo plastických nádob/sáčků drátěné provázky a kovová držadla.
- Malá množství potravin vyžadují kratší čas vaření nebo ohřívání. Při použití normálních časů se mohou přehřát nebo spálit.
- Nepoužívejte troubu k fritování nebo zavařování.

## Napájecí kabel

- **Vidlici napájecího přívodu nezasunujte do el. zásuvky a nevytahujte z el. zásuvky mokřými rukama a taháním za napájecí přívod!**
- Pravidelně kontrolujte stav napájecího přívodu spotřebiče.
- Napájecí přívod nikdy nepokládejte na horké plochy, ani jej nenechávejte viset přes okraj stolu nebo pracovní desky. Zavaděním nebo zataháním za přívod např. dětmi může dojít k převržení či stažení spotřebiče a následně k vážnému zranění!
- Napájecí přívod nesmí být poškozen ostrými nebo horkými předměty, otevřeným plamenem, nesmí se ponořit do vody ani ohýbat přes ostré hrany.
- V případě potřeby použití prodlužovacího přívodu je nutné, aby nebyl poškozen a vyhovoval platným normám.

## Závěrečná ustanovení

- Tento spotřebič včetně jeho příslušenství používejte pouze pro účel, pro který je určen tak, jak je popsáno v tomto návodu. Spotřebič nikdy nepoužívejte pro žádný jiný účel.
- **POZOR** – Spotřebič není určen pro činnost prostřednictvím vnějšího časového spínače, dálkového ovládání nebo jakékoli jiné součásti, která spíná spotřebič automaticky, protože existuje nebezpečí vzniku požáru, pokud by byl spotřebič zakryt nebo nesprávně umístěn v okamžiku uvedení spotřebiče do činnosti.
- **VAROVÁNÍ:** Při nesprávném používání spotřebiče, které není v souladu s návodem k obsluze, existuje riziko poranění.
- Výrobce neodpovídá za škody způsobené nesprávným používáním spotřebiče (např. **znehodnocení potravin, popálení, opaření, ozáření mikrovlnným zářením, požár**) a není odpovědný ze záruky za spotřebič v případě nedodržení výše uvedených bezpečnostních upozornění.

## II. ÚVOD K MIKROVLNNÉMU VAŘENÍ

### Jak pracuje mikrovlnná trouba

Mikrovlny jsou formou energie podobající se rozhlasovým a televizním vlnám a normálnímu dennímu světlu. Vše vyzařuje mikrovlny - kuchyňský dřež, kávová konvice, dokonce i lidé. Avšak mikrovlny se šíří atmosférou a mizí bez účinku. MV trouba je navržena tak, aby mohla využívat energii mikrovln. Elektřina je převáděna na MV energii v magnetronu a mikrovlny postupují otvory ve stěnách trouby do oblasti přípravy pokrmů. Mikrovlny nemohou pronikat přes stěny trouby, ale mohou pronikat materiály, jako jsou sklo, porcelán a papír, tedy materiály, z nichž je zhotoveno nádobí pro mikrovlnnou přípravu jídel. Mikrovlny neohřívají nádobí, ale nádobí se může zahřát teplem ohříváného pokrmu. Mikrovlny jsou přitahovány vlhkostí v potravinách, kde způsobují rozkmitání molekul vody 2450 milionkrát za sekundu. Molekuly se při kmitání o sebe otírají, dochází k tření, které pak způsobuje ohřev pokrmu.

### Velmi bezpečný spotřebič

MV trouba je jedním z nejbezpečnějších domácích spotřebičů. Pokud se dvířka otevrou, MV trouba automaticky přeruší svou činnost.

### Faktory ovlivňující dobu vaření

Doba vaření je ovlivňována řadou faktorů. Teplota potravin a přísad použitých při vaření způsobuje velké rozdíly v délce vaření. Např. příprava pokrmů s ledově studenými potravinami potrvá značně déle než příprava téhož pokrmu s potravinami, jejichž teplota odpovídá pokojové teplotě. Doba vaření je ovlivňována i nastaveným výkonem.

## III. JAK VLASTNOSTI POTRAVIN OVLIVŇUJÍ MIKROVLNNÉ VAŘENÍ

### Hustota potravin

Lehké, pórovité potraviny, jako je pečivo a chléb, se připravují rychleji než těžké, husté potraviny, jako jsou pečeně. Při přípravě pórovitých potravin v MV troubě musíte dávat pozor, aby se vnější části nevysušily a nezkrchly. Zakryvejte vnější části fólií (určenou pro MV trouby) nebo vařte při nízkém výkonu.

### Výška potravin

Horní část vysokých pokrmů, především u pečení, se uvaří rychleji než spodní část. Proto je vhodné takové pokrmy během vaření obracet, někdy i několikrát.

### Počáteční teplota

Počáteční teplota potravin přímo ovlivňuje dobu, po kterou musí být pokrm vařen nebo ohříván. Je to stejné jako u konvenčního vaření - zmrazené potraviny se vaří déle než potraviny jenom chlazené a potraviny skladované při pokojové teplotě se uvaří nejrychleji.

### Obsah vlhkosti v potravinách

Protože jsou mikrovlny přitahovány vlhkostí, měly by být relativně suché potraviny, jako jsou pečeně a některé druhy zeleniny, před vařením buď postříkány vodou nebo zakryty.

### Velikost potravin

Čím menší a jednodušší jsou kusy potravin v MV troubě, tím lépe. Také je vhodné vařit nakrájené potraviny ve větších nádobách, aby se mikrovlny mohly dostat ke kusům ze všech stran a zajistit tak rovnoměrné vaření.

## Množství potravin

Počet mikrovln v troubě zůstává stálý bez ohledu na to, jak velké množství potravin se připravuje. Platí, že čím více potravin vložíte do trouby, tím déle příprava potravy. Malé množství potravin vyžaduje kratší čas vaření nebo ohřívání. Při použití normálních dob vaření nebo ohřívání se mohou přehřát a spálit.

## Kosti a tuky

Kosti vedou teplo a velká množství tuku přitahují MV energii. Proto musíte při přípravě plátku masa obsahující kosti a tuk pracovat opatrně, aby se maso neuvařilo nerovnoměrně a příliš se nepropeklo. Pokrmy s velkým obsahem tuku a cukru vyžadují opatrnou volbu času vaření, protože se mohou snadno stát horkými a spálit se, nebo dokonce způsobit požár v MV troubě samovznícením.

## Tvar potravin

Mikrovlny pronikají do potravin jen do hloubky asi 2,5 cm. Vnitřní části pokrmů se uvaří tím, že teplo vytvořené na povrchu postupuje dovnitř. Jinými slovy, pouze vnější části pokrmů se skutečně uvaří energií mikrovln. Zbytek se uvaří rozvodem tepla v potravíně. Na základě toho je zřejmé, že nejhorším tvarem pokrmu pro přípravu MV troubou je silný kvádr. Než se střed mírně ohřeje, budou rohy spáleny. Snažte se, aby pokrmy měly zaoblené tvary. Takové se připravují MV energií nejlépe.

## Rozmrazování zmrazených potravin

Zmrazené potraviny mohou být pro rozmrazení vloženy přímo do MV trouby (nezapomeňte odstranit všechny kovové spony a obaly). Ta místa potravin, která se rozmrazují rychleji než ostatní, v případě potřeby zakryjte. Tím se proces rozmrazování zpomalí nebo zastaví. Některé potraviny není nutné před přípravou úplně rozmrazit. Například příprava ryb je tak rychlá, že je někdy lepší začít je připravovat ještě v mírně zmrazeném stavu.

## Vaření zmrazených potravin

Tento druh potravin vyžaduje zvláštní opatrnost, jestliže se připravuje v MV troubě. Je to způsobeno tím, že většina pokrmů na obalech potravin se vztahuje na konkrétní troubu. Proto je důležité, abyste znali výkon Vaší trouby. Má-li Vaše trouba nižší hodnotu, než je uvedeno na obalech, pak musíte doby vaření pozměnit. ZVYŠUJTE čas vaření v jednodominutových intervalech a pokud možno pokrm pokaždé promíchejte. Pak jej nechejte alespoň 3 minuty stát v klidu.

## Propichování

Potraviny uzavřené ve skořápce, slupce nebo bláně budou v MV troubě prskat, pokud je před vařením nepropichnete. Sem patří některé druhy uzenin, žlutky i bílky vajíček, škeble, ústřice a řada druhů zeleniny a ovoce.

## Zkoušení uvaření

Protože pokrmy se v MV troubě uvaří rychle, je nutné je často kontrolovat. Některé pokrmy se nechávají v troubě až do úplného uvaření, avšak většina pokrmů (včetně masa a drůbeže) se z trouby vytahuje v mírně nedovařeném stavu a nechá se dovařit mimo troubu. Během doby prodlevy vzroste vnitřní teplota pokrmu o 3 °C až 8 °C.

## Doba prodlevy

Po vytažení z trouby se pokrmy nechávají stát v klidu mimo troubu po dobu 3 až 10 minut. Obvykle jsou pokrmy po tuto dobu zakryty, aby si udržely teplo, pokud nejde o pokrmy, jejichž struktura má být suchá (např. některé druhy pečiva a sucharů). Prodleva umožňuje dokončit vaření a také rozvinout chuť a vůni.



## IV. SPECIÁLNÍ POSTUPY PŘI MIKROVLNNÉM VAŘENÍ

### Rozmístění a vzdálenost

Jednotlivé kusy pokrmů, jako jsou pečené brambory, malé kousky pečiva a předkrmy, se zahřejí rovnoměrněji, budou-li rozloženy v MV troubě stejně daleko od sebe, nejlépe v kruhu. Nikdy neukládejte potraviny na sebe.

### Míchání

Míchání je jedním z nejdůležitějších postupů při mikrovlnném vaření. Při mikrovlnném vaření se však potraviny míchají za účelem rozšíření a rozvedení tepla. Vždy míchejte z vnějšku směrem dovnitř, protože vnější část pokrmů se ohřívá nejdříve.

### Obracení

Velké a dlouhé pokrmy (jako pečeně a celá drůbež) se musejí obracet, aby se všechny části uvařily rovnoměrně. Je vhodné obracet také porcovanou drůbež a řízky.

### Zakrývání fólií

Na rohy a okraje hranatých pokrmů se někdy pokládají proužky fólie (fólie určená pro MV trouby), která zadržuje mikrovlny a chrání tyto části před převařením. Nepoužívejte nadměrné množství fólie a vždy ji bezpečně uchyťte k pokrmu nebo k nádobě, jinak by mohlo dojít v troubě k „jiskření“ a tím vzniká možnost poškození MV trouby!

### Nadzvednutí

Silné nebo husté pokrmy je vhodné nadzvednout, aby mikrovlny mohly proniknout i ke spodní straně a dovnitř pokrmu.

### Zhnědnutí

Maso a drůbež vařené 15 minut nebo déle, lehce zhnědnou ve svém tuku. Pokrmy připravované kratší čas mohou být potřeny omáčkou, která způsobí zhnědnutí a přitažlivý vzhled.

## V. DŮLEŽITÉ POKYNY PRO OHŘÍVÁNÍ POKRMŮ

- Během ohřívání pokrmu pravidelně míchejte. Není-li míchání možné, pokrm rozložte jinak.
- Při ohřívání dodržujte doby prodlevy doporučené v literatuře, abyste MV energii využili maximálně a zabránili přehřátí pokrmů.
- Jestliže u některé potraviny nevíte, zda bude při ohřívání ztrácet vlhkost, zabalte ji těsně do fólie vhodné pro MV trouby a fólii na několika místech propíchněte.
- Při ohřívání brambor ve slupce, chleba, pečiva nebo vlhkých potravin uložte potraviny na list svého kuchyňského papíru, který vlhkost pohltlí.
- Jestliže budete ohřívát pokrmy na talíři, pokuste se je uložit v rovnoměrné vrstvě.
- Časy uvedené v literatuře platí pro ohřívání potraviny o pokojové teplotě. Jsou-li potraviny chladné, čas prodlužte.
- Pokládejte ohřívání pokrmy na talíř tak, aby silnější, hustší a masitější části ležely na obvodu talíře, kde pohltlí nejvíce energie, a tenké části uprostřed talíře.

## VI. JAK DOSÁHNOUT V MV TROUBĚ NEJLEPŠÍCH VÝSLEDKŮ

### Dohlížet na chod výrobku

Tabulky a hodnoty v tomto návodu byly připraveny s velkou pečlivostí, ale Váš úspěch při přípravě pokrmů závisí samozřejmě na tom, jak velkou pozornost budete věnovat připravovanému pokrmu. Připravovaný pokrm vždy sledujte.

MV trouba je vybavena světlem, které se automaticky rozsvítí při uvedení do provozu. Díky tomu lze sledovat postup přípravy pokrmu. Pokyny v literatuře, jako „zvyšte“, „promíchejte“, apod., považujte za minimální požadované kroky. Jestliže se Vám zdá, že pokrm je připraven nestejně, učiňte to, co považujete za nejvhodnější k odstranění nedostatku.

### Varné nádoby

V MV troubě nikdy nepoužívejte kovové nádoby, nádoby s kovovými ozdobami nebo nádoby potaženo fólií. Mikrovlny neprocházejí kovem. Budou se odrážet od kovových předmětů v troubě a od kovových stěn a vyvolají el. oblouk - znepokojivý jev, připomínající blesky. Většina žáruvzdorného nekovového nádobí může být v MV troubě bezpečně používána. Některé nádoby však mohou obsahovat materiály, vlivem kterých se stávají pro mikrovlnné vaření nevhodnými. Máte-li pochybnosti o tom, zda je konkrétní nádoba vhodná, dá se její vhodnost zjistit jednoduchým způsobem.

### Zkouška nádoby pro mikrovlnné vaření

Před použitím MV trouby vyzkoušejte, zda je Vaše nádoby vhodné pro ohřívání-vaření v MV troubě. Vložte zkoušenou nádobu do MV trouby společně se skleněnou mísou naplněnou vodou a zapněte troubu na jednu minutu na maximální výkon. Jestliže se voda ve skleněné misce ohřeje a zkoušená nádoba zůstane na dotek chladná, je tato nádoba pro mikrovlnné vaření vhodná. Jestliže zkoušená nádoba bude horká (Pozor, abyste si nespálili prsty!), znamená to, že mikrovlny byly absorbovány nádobou a ta není pro mikrovlnné vaření bezpečná.

### DŮLEŽITÉ:

#### Tento test a následující pokyny platí pro kuchyňské náčiní pro mikrovlnné vaření!

Při kombinovaném vaření jde o kombinaci mikrovlnného ohřevu a grilování. V tomto případě je nutné dodržet obě kritéria pro výběr správného kuchyňského náčiní. Tzn. že použité náčiní **musí splňovat kritéria pro mikrovlnné vaření a zároveň musí být odolné vysokým teplotám pro grilování** (např. skleněné a porcelánové nádoby na pečení).

### Materiály, které můžete použít v mikrovlnné troubě - pro mikrovlnné vaření

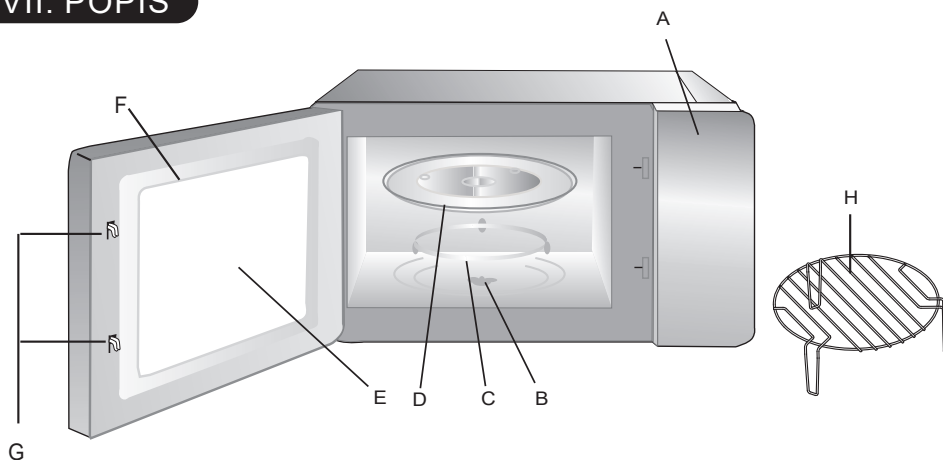
Kuchyňské náčiní	Poznámky
Hliníková fólie	Pouze na zakrytí. Malé hladké kusy mohou být použity na zakrytí tenkých částí masa nebo drůbeže, aby se zabránilo jejich převaření. Pokud je fólie příliš blízko stěn trouby, může dojít k hoření elektrického oblouku. Fólie by měla být nejméně 2,5 cm od stěn trouby.
Zapékací mísa	Dbejte pokynů výrobce. Dno zapékací mísy musí být alespoň 5 mm nad otočným talířem. Nesprávné použití může způsobit prasknutí talíře.
Stolní nádobí	Pouze „microwave-safe“ nádobí (bezpečné pro užití v mikrovlnné troubě, viz i dále). Řiďte se pokyny výrobce stolního nádobí. Nepoužívejte prasklé nebo našťápnuté nádoby.

<b>Skleněné hrnce</b>	Vždy odejměte poklici. Používejte pouze pro lehké ohřátí jídla. Větší na skleněných hrnců není tepelně odolná a může prasknout.
<b>Skleněné nádoby</b>	Pouze tepelně odolné skleněné nádoby. Ujistěte se, že neobsahuje železné součásti. Nepoužívejte prasklé nebo našťipnuté nádoby.
<b>Sáčky pro pečení</b>	Řiďte se pokyny výrobce. Neuzavírejte drátěným provázkem. Perforujte, aby mohla unikát pára.
<b>Papírové talíře a šálky</b>	Používejte pouze pro krátkodobé vaření/ohřívání. Nenechávejte při vaření troubu bez dozoru.
<b>Papírové utěrky</b>	Použijte pro zakrytí jídla pro přehřívání a absorbování tuku. Bez dozoru používejte pouze pro krátkodobé vaření.
<b>Pergamenový papír</b>	Používejte jako ochranu před stříkáním nebo jako obal pro napařování.
<b>Plast</b>	Pouze „microwave-safe“. Řiďte se pokyny výrobce. Měl by být označen jako „Microwave Safe“ (bezpečný pro užití v mikrovlnné troubě). Některé plastové nádoby změknu, když se jídlo uvnitř zahřeje. „Varné sáčky“ a neprodyšně uzavřené plastové sáčky by měly být prodávány nebo ventilovány podle doporučení na balení.
<b>Plastový obal</b>	Pouze „microwave-safe“. Použijte pro zakrytí jídla během vaření, aby zůstala zachována vlhkost. Dávejte pozor, aby se plastový obal nedotýkal jídla.
<b>Teploměry</b>	Pouze „microwave-safe“ (teploměry pro určení teploty masa a sladkostí).
<b>Voskovaný papír</b>	Použijte pro zakrytí pokrmu pro zabránění stříkání a uchování vlhkosti.

### **Materiály, které se v mikrovlnné troubě nesmí používat - pro mikrovlnné vaření**

<b>Kuchyňské náčiní</b>	<b>Poznámky</b>
<b>Hliníkový táč</b>	Může dojít k jiskření a elektrickým výbojům. Přemístěte jídlo do „microwave-safe“ nádoby.
<b>Nádoby s kovovým držadlem</b>	Může dojít k jiskření a elektrickým výbojům. Přemístěte jídlo do „microwave-safe“ nádoby.
<b>Kovové nebo pokovené kuchyňské náčiní</b>	Železo brání přístupu mikrovlnné energie k jídlu. Kov může způsobit hoření elektrického oblouku.
<b>Drátové provázky</b>	Mohou způsobit jiskření a elektrický výboj a požár v troubě.
<b>Papírové sáčky</b>	Mouhou v troubě způsobit požár.
<b>Plastiková pěna</b>	Plastiková pěna se může rozpustit nebo kontaminovat tekutinu uvnitř, pokud je vystavena vysoké teplotě.
<b>Dřevo</b>	Dřevo při používání v mikrovlnné troubě vysychá a může se rozštěpit nebo prasknout.

## VII. POPIS

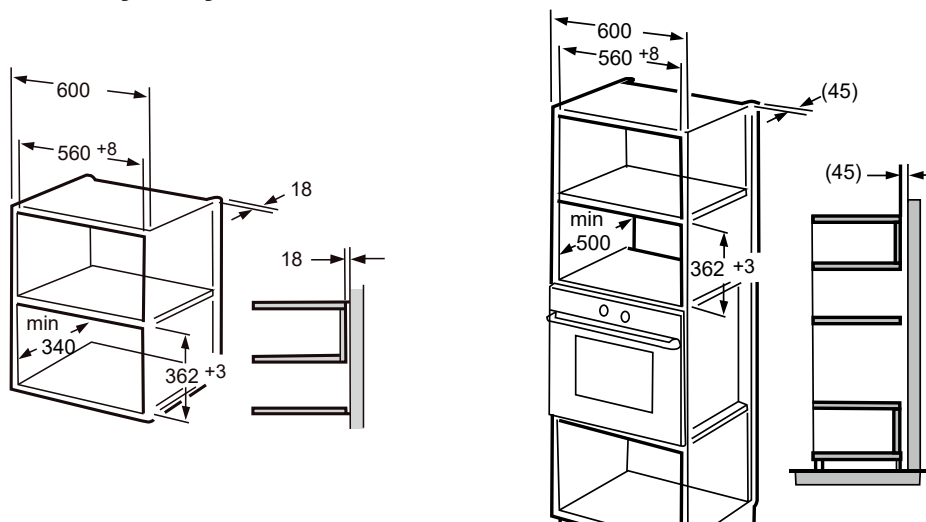


- |                             |                                |
|-----------------------------|--------------------------------|
| A) Ovládací panel           | E) Okénko dvířek               |
| B) Hřídel otočného talíře   | F) Sestava dvířek              |
| C) Sestava otočného kroužku | G) Systém bezpečnostního zámku |
| D) Skleněný talíř           | H) Grilovací rošt              |

## VIII. INSTALACE, ELEKTRICKÉ PŘIPOJENÍ

- Tento spotřebič je určen **pouze pro použití v domácnosti**.
- Tato trouba je určena **pouze pro vestavné umístění**.  
Není určena k provozu jako volně stojící na desce police, ani uvnitř nábytku.
- Dodržujte prosím speciální pokyny k instalaci.
- Spotřebič je vybaven kabelem s vidlicí, která se smí zapojit jen do řádně instalované zásuvky s ochranným nulovým vodičem.
- Napětí sítě musí odpovídat napětí uvedenému na štítku spotřebiče.
- Instalaci zásuvky a případnou výměnu připojovacího kabelu smí provádět jen osoba s elektrotechnickou kvalifikací. Jestliže po instalaci vidlice není již přístupná, musí být na straně instalace zařízení pro vícepólové odpojování se vzdáleností kontaktů alespoň 3 mm.
- Používat adaptéry, vícepólové svorkovnice a prodlužovací vodiče není povoleno. Přetížení může způsobit nebezpečí požáru.
- Spotřebič je možné instalovat do závěsné skříňky o šířce 60 cm.
- Vestavná skříňka by neměla mít za spotřebičem zadní stěnu.
- Minimální instalační výška je 85 cm.
- Nezakrývejte větrací štěrbinu a otvory pro nasávání vzduchu.
- Umístěte MV co nejdále od rádií a televizních přijímačů. Funkce MV může způsobovat rušení přijímání signálu těchto spotřebičů.

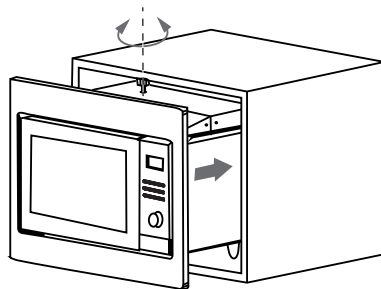
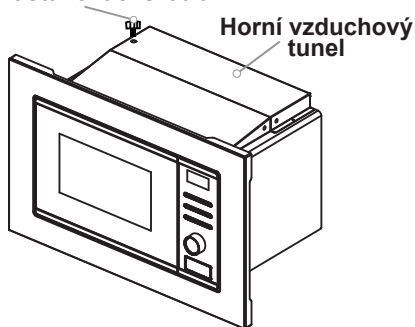
## Vestavný nábytek



## Sestavení trouby

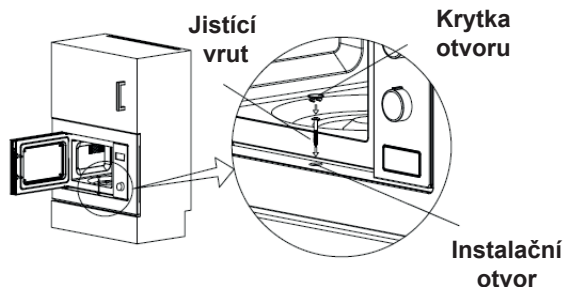
1. Odstraňte veškerý obalový materiál a vyjměte příslušenství. Ze spotřebiče odstraňte všechny případné adhezivní fólie, samolepky nebo papír.
2. Neodstraňujte světle hnědý ochranný kryt, který je umístěn na vnitřní stěně MV trouby!

### Nastavovací šroub



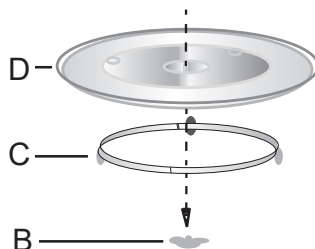
3. **Nastavovací šroub** částečně zašroubujte do **horního vzduchového tunelu** trouby a zasuňte troubu do skříňky.
4. Nastavte výšku **nastavovacího šroubu** tak, aby mezi **nastavovacím šroubem** a horní deskou skříňky zbývala mezera 1 mm.
5. Dbejte, aby nedošlo k zamotání nebo zkroucení přívodního kabelu.
6. Ujistěte se, že je trouba umístěna uprostřed skříňky.
7. Přesvědčte se, že napájecí přívod není poškozen a že neprochází pod troubou ani přes jakékoliv ostré či horké plochy. El. zásuvka musí být dobře přístupná, aby bylo možno troubu v případě nebezpečí snadno odpojit od el. sítě. Spotřebič je opatřen napájecím přívodem s ochranným vodičem. Vidlici je nutné připojit do správně zapojené a uzemněné zásuvky dle ČSN! Doporučujeme použít samostatný elektrický okruh s jištěním **16 A**.

8. Otevřete dvířka; upevněte troubu do skříňky zašroubováním **vrutu** do **instalačního otvoru**. Poté připevněte na **instalační otvor** **plastovou krytku**.



### Instalace talíře

- Otevřete dvířka a vložte na dno kruhovou podsadu talíře **C**. Na něj vložte skleněný **D** talíř tak, aby byl střed talíře usazený na hřídeli na dně mikrovlnné trouby **B**.
- Nikdy neobracejte skleněný talíř vzhůru nohama. Skleněný talíř by nikdy neměl být omezován v pohybu.
- Během vaření musí být používány skleněný talíř **D** i kruhová podsada talíře **C**.
- Všechno jídlo a nádoby s jídlem musí být pro vaření položeny na skleněném talíři.
- Pokud skleněný podnos nebo kruhová podsada talíře praskne nebo se rozbije, obraťte se na nejbližšího pověřeného obchodního zástupce.



### POZNÁMKA

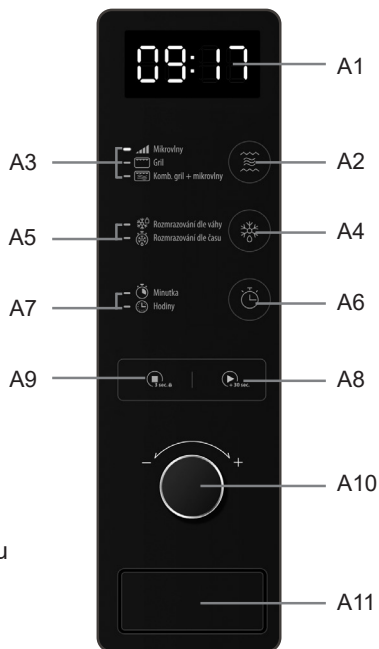
Jestliže MV trouba nefunguje správně, odpojte ji z el. zásuvky, počkejte 10 sekund a poté ji znovu připojte.

### Ventilace

Pro ochlazení MV trouby je nutná řádná ventilace. Jestliže během provozu MV trouby budou ventilační otvory zakryty, MV trouba se přehřeje. V tomto případě tepelná pojistka MV trouby automaticky vypne. MV trouba nebude fungovat, pokud se dostatečně neochladí. Vzduch vystupující z ventilačních otvorů se při provozu může zahřát. To je normální jev. Při vaření se běžně tvoří pára. MV trouba je navržena tak, aby tuto páru vypouštěla přes ventilační otvory na boku a v zadní části spotřebiče.

## Ovládání

- A1** – display
- A2** – tlačítko nastavení funkce
- A3** – nastavená funkce (mikrovlny>gril>kombinace)
- A4** – tlačítko rozmrazování
- A5** – rozmrazování podle hmotnosti > času
- A6** – tlačítko nastavení času
- A7** – funkce minutky > nastavení času
- A8** – start | + 30 sec.
- A9** – stop | zrušit | zámek
- A10** – otočný regulátor času (+-) / aut. programy
- A11** – tlačítko otevření



## Nastavení hodin

Po připojení trouby k elektrické síti se na displeji objeví **0:00** a ozve se zvukový signál.

- 1) Dvojným stisknutím tlačítka **A6** zvolíte funkci hodiny, číslice na pozici hodin začnou blikat.
- 2) Hodiny nastavte otočným regulátorem **A10** v rozsahu 0 - 23.
- 3) Stiskněte tlačítko **A6**, číslice na pozici minut začnou blikat.
- 4) Minuty nastavte otočným regulátorem **A10** v rozsahu 0 - 59.
- 5) Pro ukončení nastavení času stiskněte tlačítko **A8**. Začne blikat „:“ a čas svítit.

## POZNÁMKA

Nejsou-li hodiny nastaveny, nebudou po zapnutí fungovat. Jestliže během nastavování času stisknete tlačítko **A9**, trouba se vrátí zpět do předchozího stavu.

## FUNKCE TLAČÍTKA A2

### 1) Vaření v mikrovlnné troubě (Mikrovlny)

- Stiskněte jedenkrát tlačítko **A2**, na displeji se objeví *P100*. Pro nastavení výkonu použijte otočný regulátor **A10** (směrem vpravo), na displeji se bude s každým otočením měnit údaj, *P100*, *P10*, *P30*, *P50* nebo *P80*.
- Poté stiskněte tlačítko **A8** pro potvrzení, a otáčením otočného regulátoru **A10** nastavte dobu vaření od 0:05 do 95:00.
- Dalším stisknutím tlačítka **A8** vaření odstartujete.

**Příklad:** Chcete-li využít 80 % mikrovlnného výkonu a vařit po dobu 20 minut, můžete ovládat provoz trouby v následujících krocích.

- 1) Stiskněte jedenkrát **A2** na displeji se objeví *P100*.
- 2) Pootočte **A10** tak, abyste zvolili 80 % mikrovlnného výkonu.
- 3) Stiskněte **A8** pro potvrzení a na displeji svítí *P80*.
- 4) Otáčejte **A10** tak dlouho, až se na displeji trouby zobrazí *20:00*.
- 5) Stiskněte **A8**, tím odstartujete proces vaření.

**POZNÁMKA**

Hodnota kroku při nastavování času v různém rozsahu je následující (různá):

- 0 – 1 minuta : 5 sekund
- 1 – 5 minut : 10 sekund
- 5 – 10 minut : 30 sekund
- 10 – 30 minut : 1 minuta
- 30 – 95 minut : 5 minut

**Tabulka výkonů**

<b>Mikrovlnný výkon</b>	<b>100 %</b>	<b>80 %</b>	<b>50 %</b>	<b>30 %</b>	<b>10 %</b>
<b>Zobrazuje se</b>	P100	P80	P50	P30	P10

**2) Grilování (Gril)**

- Stiskněte dvakrát tlačítko **A2**, na displeji se objeví 0:30.
- Otáčením otočného regulátoru **A10** nastavte dobu vaření od 0:05 do 95:00.
- Stisknutím tlačítka **A8** vaření odstartujete.

**POZNÁMKA**

Po uplynutí poloviny doby času grilování se ozve 2x zvukový signál, což je normální. Pro dosažení lepšího výsledku grilování jídla doporučujeme v tento okamžik grilování přerušit a jídlo otočit. Poté uzavřete dvířka a stiskněte tlačítko **A8** pro pokračování. Pokud v tento okamžik neprovedete přerušení grilování a otočení jídla, mikrovlnná trouba bude pokračovat v činnosti dál.

**3) Kombinované vaření (Komb. gril + mikrovlny)**

- Stiskněte třikrát tlačítko **A2**, na displeji se objeví C-1.
- Otáčením otočného regulátoru **A10** nastavte výkon vaření mezi C-1 a C-2.
- Stisknutím tlačítka **A8** potvrďte nastavení a otáčením regulátoru **A10** nastavte čas vaření od 0:05 do 95:00. Nastavení potvrďte opětovným stiskem tlačítka **A8**.

**Tabulka výkonů**

<b>Funkce</b>	<b>Displej</b>	<b>Mikrovlnný výkon</b>	<b>Výkon grilu</b>
Kombinace 1	C-1	55 %	45 %
Kombinace 2	C-2	36 %	64 %

**DALŠÍ FUNKCE****Rychlé vaření**

- V klidovém stavu trouby stiskněte tlačítko **A8** pro spuštění vaření potravin na plný mikrovlnný výkon po dobu 30 sekund. Při každém dalším stisknutí tlačítka **A8** se doba vaření prodlouží o 30 sekund. Maximální doba nastavení je 95 minut.
- V případě, že probíhá mikrovlnné vaření, grilování, kombinované vaření nebo rozmrazování dle času, stiskněte tlačítko **A8** pro přidání 30 sekund k době vaření.
- Při rozmrazování dle hmotnosti a automatickém vaření nelze prodloužit čas stiskem **A8**.
- V klidovém stavu vyberte otáčením ovladače **A10** doleva dobu vaření a pak stiskněte tlačítko **A8** pro spuštění vaření při 100 % výkonu.



## Rozmrazování

Rozmrazování pomocí mikrovln je mnohem rychlejší než rozmrazování v ledničce a bezpečnější než rozmrazování při pokojové teplotě, protože nepodporuje růst škodlivých bakterií. Je důležité si uvědomit, že rozmrazování trvá déle než normální vaření.

**Pokrm kontrolujte, během rozmrazování jej alespoň jedenkrát otočte.**

### Rozmrazování podle hmotnosti

- Jedenkrát stiskněte tlačítko **A4**, na displeji se zobrazí 100.
- Otáčením regulátoru **A10** vyberte hmotnost potravin v rozsahu 100 až 2000 g.
- Stiskněte tlačítko **A8** pro spuštění rozmrazování. Na displeji se bude zobrazovat zbývající doba.

### POZNÁMKA

V polovině doby ohřevu zazní zvukový signál. Pro lepší výsledky byste měli pokrm otočit. Pro pokračování rozmrazování stiskněte tlačítko **A8**. Pokud neproběhne žádná akce, rozmrazování bude automaticky pokračovat.

### Rozmrazování po stanovený čas

- Stiskněte dvakrát tlačítko **A4**, na displeji se zobrazí 0:30.
- Otáčením regulátoru **A10** vyberte dobu rozmrazování. Maximální doba nastavení je 95 minut.
- Stiskněte tlačítko **A8** pro spuštění rozmrazování. Na displeji se bude zobrazovat zbývající doba. Výkon rozmrazování je nastaven na P30 a nemůže být změněn.

### Minutka

- Jednou stiskněte **A6** a na displeji se zobrazí 00:00.
- Otáčením regulátoru **A10** nastavte příslušný čas. (Maximální čas činí 95 minut.)
- Nastavení potvrďte stisknutím **A8**.
- Jakmile uplyne nastavený čas vaření, indikátor časovače zhasne. 5x zazní zvukový signál.
- Pokud byly nastaveny hodiny, na displeji se zobrazí aktuální čas.

**Poznámka:** Kuchyňský časovač neudává čas ve 24hodinovém systému, je to časovač.

### Automatické programy

- Pro výběr programu otáčejte regulátorem **A10** v pohotovostním režimu doprava. Zobrazí se A1 až A8, což znamená pizza, maso, zelenina, těstoviny, brambory, ryby, nápoje a popcorn.
- Pro potvrzení stiskněte **A8**.
- Pro volbu výchozí hmotnosti otáčejte regulátorem **A10**, jak je uvedeno v tabulce menu.
- Stiskněte **A8**, tím odstartujete proces vaření.

Menu	Hmotnost	Displej
<b>A-1</b> Pizza	200 g	200
	400 g	400
<b>A-2</b> Maso	250 g	250
	350 g	350
	450 g	450

<b>A-3</b> Zelenina	200 g	200
	300 g	300
	400 g	400
<b>A-4</b> Těstoviny	50 g (a k tomu 450 g studené vody) g	50
	100 g (a k tomu 800 g studené vody) g	100
<b>A-5</b> Brambory	200 g	200
	400 g	400
	600 g	600
<b>A-6</b> Ryby	250 g	250
	350 g	350
	450 g	450
<b>A-7</b> Nápoje	1 šálek (120 ml)	120
	2 šálky (240 ml)	240
	3 šálky (360 ml)	360
<b>A-8</b> Popcorn	50 g	50
	100 g	100

### Dotazovací funkce

- V průběhu mikrovlnného a kombinovaného vaření a grilování stiskněte tlačítko **A2**, na displeji se zobrazí aktuální výkon po dobu 3 sekundy. Po 3 sekundách se trouba vrátí zpět do předchozího stavu.
- V průběhu vaření stiskněte tlačítko **A6** tím se zobrazí čas na displeji po dobu 3 sekund.

### Funkce dětského zámku

**Uzamknutí:** V režimu hodin stiskněte **A9** po dobu 3 sekund, ozve se dlouhé pípnutí oznamující vstup do režimu dětského zámku a na displeji se zobrazí aktuální čas se symbolem, pokud byl čas nastaven. V opačném případě se na displeji zobrazí **[ : : ]**.

**Odemknutí:** V uzamčeném stavu stiskněte **A9** po dobu 3 sekund, ozve se dlouhé pípnutí oznamující, že zámek je odemčen.

### Technické poznámky

- Otevřete-li dvířka během vaření, musíte pro pokračování stisknout **A8**.
- Jestliže jste nastavili program vaření a nestiskli jste **A8** do 1 minuty, zobrazí se aktuální čas, zazní zvukový signál a nastavení se zruší.
- Zvukový signál zazní, bylo-li jakékoliv stisknutí tlačítka účinné, neúspěšné stisknutí tlačítka je bez odezvy.

## IX. OTÁZKY A ODPOVĚDI

### Co se děje, když nesvítí světlo v MV troubě?

- Přepálené vlákno žárovky.

### Proč z větracích otvorů uniká pára a proč ze spodní části dvířek odkapává voda?

- Vznik páry během vaření je normální jev. MV trouba je opatřena ventilačními otvory, kterými se pára odvádí, občas však pára kondenzuje na dvířkách a voda pak odkapává ze spodní strany dvířek. To je zcela normální a bezpečné.

### Může mikrovlnná energie projít okénkem dvířek?

- Ne! Kovové stínění odráží energii zpět do dutiny. Otvory a vstupy umožňují průchod světla, neumožňují však průchod MV energie.

### Proč vajíčka někdy vystřelují?

- Při pečení nebo vaření vajec může žloutek vystřelit, protože se uvnitř žloutkové blány vyvíjí pára. Aby k tomu nedošlo, propíchněte žloutek před vařením párátkem. Nikdy nevařte vajíčka bez propíchnutí skořápky!

### Proč se po ukončení vaření doporučuje doba prodlevy?

- Doba prodlevy je velmi důležitá. Při přípravě pokrmů v MV troubě vzniká teplo v pokrmu, ne v troubě. V mnoha pokrmech se vytvoří dostatek vnitřního tepla na to, aby proces vaření pokračoval i po vyjmutí pokrmu z trouby. Účelem doby prodlevy u větších kusů masa, větších druhů zeleniny a koláčů je umožnit, aby se vnitřek pokrmu rovnoměrně provařil bez převaření vnější části.

### Proč mikr. trouba nevaří vždy tak rychle, jak to uvádějí pokyny pro přípravu pokrmů?

- Ještě jednou si přečtete recept, abyste se ujistili, že jste správně dodrželi všechny pokyny a dozvěděli se, co mohlo způsobit odchylky času přípravy. Časy příprav a nastavené teploty jsou doporučené hodnoty, které mají zabránit převaření, které je jedním z nejběžnějších problémů začátečníků při používání MV trouby. Odchylky co do velikosti, tvaru, hmotnosti, rozměru a teploty pokrmů budou vyžadovat delší či kratší čas přípravy. Pomocí vlastního úsudku a doporučených hodnot si ověřte, zda byl pokrm správně připraven tak, jako byste ho udělali při normálním vaření.

### Proč se uvnitř MV trouby objevují jiskry a praskání (elektrický oblouk)?

- Používáte nádobí s kovovými částmi nebo ozdobami (stříbrnými nebo zlatými). Nechali jste v troubě vidličku nebo jiný kovový nástroj. Používáte velké množství kovové fólie. Používáte kovové sponky. V prostoru MV trouby jsou zbytky připáleného pokrmu.

## X. ÚDRŽBA

**Před údržbou odpojte spotřebič od elektrické sítě vytažením vidlice napájecího přívodu z el. zásuvky!** Udržujte vnitřní plochy MV trouby čisté a suché, aby nedocházelo k tvorbě nánosů mastnoty a částeček pokrmů. Všeobecně platí, že byste MV troubu měli čistit vždy, když byla použita.

### Vnitřní stěny

Navlhčeným hadříkem odstraňte všechny zbytky jídel mezi dvířky a MV troubou. Tato oblast musí být čištěna velmi důkladně, aby se dvířka mohla dobře uzavřít. Hadříkem se saponátem odstraňte všechny mastné skvrny, pak stěny otřete a osušte. Nepoužívejte čisticí prostředky, které jsou drsné a agresivní, protože poškrábají a poškodí povrch MV trouby. Pachy z vnitřku trouby odstraníte také tak, že do nádoby vhodné pro MV troubu nalijete šálek vody s citrónovou šťávou vymačkanou z jednoho citronu spolu se slupkou a necháte na ně 5 minut působit mikrovlny. Potom vnitřek trouby otřete a osušte.

### POZOR

Nikdy nenalévejte do MV trouby vodu!

**Dvířka**

Dvířka a těsnění dvířek musí zůstat čisté. Umývejte je pouze teplou vodou se saponátem, pak je důkladně osušte. Nepoužívejte abrazivní prostředky, jako jsou čisticí prášky, ani ocelové nebo plastové škrabky. Kovové části se udržují nejsnadněji tak, že je budete často otírat vlhkým hadříkem.

**Vnější části**

Vnější skříň čistěte jemným hadříkem a teplou vodou, pak ji osušte měkkým hadříkem. Dbejte na to, aby se do ventilačních otvorů nedostala voda. Jestliže se znečistí napájecí přívod, otřete jej vlhkým hadříkem. Vždy se přesvědčte, že povrch těsnění dvířek je čistý.

**Otočný talíř**

Skleněný talíř po každém použití umyjte v čisté vodě. Otočný kroužek alespoň jednou týdně vyndejte a vyčistěte v horké vodě se saponátem. Dále je třeba udržovat v čistotě vodící plochu, aby mastnota nebránila otáčení koleček, jinak se může zvýšit hlučnost MV trouby.

**Údržbu rozsáhlejšího charakteru nebo údržbu, která vyžaduje zásah do vnitřních částí spotřebiče, musí provést odborný servis!**

**Nedodržením pokynů výrobce zaniká právo na záruční opravu!**

**XI. EKOLOGIE A OCHRANA ŽIVOTNÍHO PROSTŘEDÍ**

Tento spotřebič je označen v souladu s evropskou směrnicí 2012/19/EU o odpadních elektrických a elektronických zařízeních (OEEZ). OEEZ obsahují jak znečišťující látky (které mohou mít negativní vliv na životní prostředí), tak i základní prvky (které mohou být znovu použity). Je důležité, aby OEEZ podstoupily zvláštní zacházení pro správné odstranění a likvidaci znečišťujících látek a obnovení všech materiálů. S odpadními elektrickými a elektronickými zařízeními se nesmí zacházet jako s domovním odpadem. OEEZ by měly být odvezeny do speciálních sběrných dvorů spravovaných místním úřadem nebo registrovanou společností. V mnoha zemích může být k dispozici vyzvednutí velkých OEEZ u zákazníka. Když koupíte nový spotřebič, můžete starý odevzdat obchodníkovi, který musí bezplatně přijmout jeden starý spotřebič za jeden nový prodaný spotřebič, pokud se jedná o ekvivalentní typ se stejnými funkcemi, jaké má nový zakoupený spotřebič.

## XII. TECHNICKÁ DATA

Napětí (V)	230 V~ 50 Hz
Příkon (W)	1250
Výkon mikrovln / grilu (W)	800 / 1000
Rozměry Š x V x H (mm) - vnější	595 × 345 × 382
Rozměry Š x V x H (mm) - vnitřní	560 × min 340 × min 362
Rozměry Š x V x H (mm) - otočného talíře	Ø 245
Objem (l)	20
Hmotnost (kg) cca	15
Příkon v pohotovostním režimu je	< 1,00 W

### Upozornění a symboly použité na spotřebiči, obalech nebo v návodu

HOUSEHOLD USE ONLY | Pouze pro použití v domácnosti

#### DO NOT IMMERSE IN WATER OR OTHER LIQUIDS

Neponořovat do vody nebo jiných kapalin



TO AVOID DANGER OF SUFFOCATION, KEEP THIS PLASTIC BAG AWAY FROM BABIES AND CHILDREN. DO NOT USE THIS BAG IN CRIBS, BEDS, ARRANGES OR PLAYPENS. THIS BAG IS NOT A TOY.



Nebezpečí udušení. Nepoužívejte tento sáček v kolébkách, postýlkách, kočárkách nebo dětských ohrádkách. PE sáček odkládejte mimo dosah dětí. Sáček není na hraní.



Nesmí být likvidováno společně s komunálním odpadem



UPOZORNĚNÍ



Horký povrch



Čtete návod k obsluze

PRECAUTIONS FOR SAFE USE TO AVOID POSSIBLE EXPOSURE TO EXCESSIVE MICROWAVE ENERGY. DO NOT ATTEMPT TO OPERATE THIS OVEN WITH:

- A) OBJECT CAUGHT IN DOOR;
- B) DOOR THAT DOES NOT CLOSE PROPERLY;
- C) DAMAGED DOOR, HINGE, LATCH, OR SEALING SURFACE

Bezpečnostní opatření pro zabránění možnému vystavení nadměrné mikrovlnné energii. Nepokoušejte se pracovat s touto troubou, pokud: a) je ve dvířkách zachycen nějaký předmět; b) dvířka nejsou řádně uzavřena; c) jsou dvířka, sklo, háčky nebo těsnicí plocha poškozeny.

FOR MICROWAVE OVEN ONLY | pouze pro mikrovlnné trouby.

### XIII. ŘEŠENÍ POTÍŽÍ

NORMÁLNÍ STAVY	
Mikrovlnná trouba ruší příjem TV	Je-li trouba v provozu, může docházet k rušení radiového a TV příjmu. Je to podobné, jako rušení od malých elektrospotřebičů, jako jsou mixery, vysavače a ventilátory. Jde o normální stav.
Světlo v troubě se stmívá	Při mikrovlnném vaření na nízký výkon se může světlo stmívat. Jde o normální stav.
Na dvířkách se sráží pára, z větracích otvorů vychází horký vzduch	Při vaření může z pokrmu vycházet pára. Většina vyjde větracími otvory. Část se však může vysrážet na chladných plochách, jako jsou dvířka. Jde o normální stav.
Zapnutí trouby omylem bez pokrmu uvnitř.	Provozovat troubu prázdnou, bez pokrmu uvnitř, není dovoleno. Je to velmi nebezpečné.

PROBLÉM	MOŽNÁ PŘÍČINA	ŘEŠENÍ
Troubu nelze spustit.	Vidlice kabelu není řádně zasunuta do zásuvky.	Vytáhněte vidlici. Znova ji zasuňte po 10 sekundách.
	Přepálená pojistka nebo vypnul jistič.	Vyměňte pojistku nebo zapněte jistič (opravu musí provést kvalifikovaný pracovník)
	Problém se zásuvkou.	Vyzkoušejte zásuvku jiným elektrickým spotřebičem.
Trouba nehřeje.	Nejsou správně zavřená dvířka.	Zavřete správně dvířka.

### XIV. TECHNICKÉ INFORMACE

- Technické informace se nacházejí na Typovém štítku uvnitř spotřebiče (eventuálně na jeho zadní straně) a na energetickém štítku.
- „Informační list“ a „Návod k použití“ najdete ke stažení na stránkách: [www.eta.cz](http://www.eta.cz).
- Uschovejte energetický štítek společně s uživatelskou příručkou a všemi ostatními dokumenty, dodanými s tímto spotřebičem.
- Název modelu (číslo produktu) najdete na Typovém štítku spotřebiče, a také na energetickém štítku, dodaném se spotřebičem.
- Změna technické specifikace vyhrazena výrobcem.
- Případné další dotazy zasílejte na [info@eta.cz](mailto:info@eta.cz)

### XV. PÉČE O ZÁKAZNÍKA

- Vždy používejte originální náhradní díly.
- Při kontaktování našeho autorizovaného servisu nebo informační linky se ujistěte, že máte k dispozici následující údaje: Název modelu (číslo produktu) a sériové číslo (SN).
- Tyto informace lze najít na Typovém štítku (eventuálně na samostatném štítku v jeho blízkosti).
- Výrobce poskytuje na spotřebič standardní zákonnou záruku v délce 24 měsíců.
- Pro další informace ohledně servisu a nákupu náhradních dílů navštivte naše webové stránky: [www.eta.cz/servis](http://www.eta.cz/servis)

# eta 5799

Vážený zákazník, ďakujeme vám za zakúpenie nášho výrobku. Pred uvedením tohto stroja do prevádzky si pozorne prečítajte návod na obsluhu a tento návod spolu so záručným listom a dokladom o kúpe si dobre uschovajte. Obrázky v príručke sú len ilustračné, v skutočnosti sa výrobok môže v detailoch líšiť

## I. BEZPEČNOSTNÍ POKYNY

- **Dôležité bezpečnostné pokyny:** Pred prvým uvedením do prevádzky si starostlivo prečítajte návod na obsluhu, prehladnite si vyobrazenie a návod uschovajte na neskoršie použitie. Inštrukcie v návode považujte za súčasť spotrebiča a postúpte ich akémukoľvek ďalšiemu užívateľovi spotrebiča
- Skontrolujte, či údaj na typovom štítku zodpovedá napätiu vo vašej elektrickej zásuvke. Vidlicu napájacieho prívodu treba pripojiť do správne zapojenej a uzemnenej zásuvky podľa STN!
- Tento spotrebič môžu používať deti vo veku 8 rokov a staršie a osoby so zníženými fyzickými alebo mentálnymi schopnosťami alebo nedostatkom skúseností a znalostí, pokiaľ sú pod dozorom alebo boli poučené o používanie tohto spotrebiča bezpečným spôsobom a rozumie prípadným nebezpečenstvom. Deti si so spotrebičom nesmú hrať. Čistenie a údržbu vykonávanú užívateľom nesmú vykonávať deti bez dozoru. Deti mladšie ako 8 rokov sa musia držať mimo dosah spotrebiča a jeho prívodu.
- Ak je napájací prívod tohto spotrebiča poškodený, musí byť prívod nahradený výrobcom, jeho servisným technikom alebo podobne kvalifikovanou osobou, aby sa tak zabránilo vzniku nebezpečnej situácie.
- Pred výmenou príslušenstva alebo prístupných častí, ktoré sa pri používaní pohybujú, pred montážou a demontážou, pred čistením alebo údržbou, spotrebič vypnite a odpojte od el. siete vytiahnutím vidlice napájacieho prívodu z elektrickej zásuvky!
- Vždy odpojte spotrebič od napájania, ak ho nechávate bez dozoru a pred montážou, demontážou alebo čistením.
- Spotrebič v žiadnom prípade nepoužívajte, ak ma poškodený napájací prívod alebo vidlicu, ak nepracuje správne alebo spadol na zem a poškodil sa alebo spadol do vody. V takýchto prípadoch spotrebič odneste do špecializovaného servisu, aby preverili jeho bezpečnosť a správnu funkciu.
- Minimálna výška voľného priestoru potrebného nad horným povrchom rúry je 300 mm.

- Keď sa ohrieva pokrm v nádobách z plastu alebo papiera, kontrolujte občas rúru, aby nedošlo k vznieteniu.
- Mikrovlnná rúra je určená pre ohrev potravín a nápojov. Sušenie potravín alebo odevov a ohrev ohrievacích podušiek, domácej obuvi, umývacích húb, vlhkého textilu a podobných vecí môže viesť k nebezpečenstvu poranenia, vznieteniu alebo požiaru.
- Používajte iba nádoby, ktoré sú vhodné na použitie v mik. rúrach.
- Ak vzniká dym, vypnite spotrebič alebo vytiahnite vidlicu zo zásuvky a nechajte dvierka zatvorené, aby sa zabránilo rozšíreniu prípadného ohňa.
- Mikrovlnný ohrev nápojov môže spôsobiť oneskorený var, s čím sa musí počítať pri držaní nádoby.
- Obsah dojčenských fliaš a detskej stravy musí byť premiešaný alebo pretrepať a musia sa kontrolovať teplota pred konzumáciou, aby sa zabránilo popáleniu.
- Vajcia v škrupinách a celé natvrdo uvarené vajcia sa nesmú v mikrovlnných rúrach ohrievať, pretože môžu aj po skončení mikrovlnného ohrevu explodovať.
- Rúra by mala byť správne čistená a prípadné zvyšky pokrmu odstránené.
- Neudržovanie rúry v čistote by mohlo viesť k poškodeniu povrchu, ktoré by mohlo nepriaznivo ovplyvniť životnosť spotrebiča a mať za následok vznik nebezpečnej situácie.
- **VÝSTRAHA:** Je veľmi dôležité, aby sa dvierka dobre zatvárali a aby neboli poškodené (prehnuté). Poškodené nesmú byť ani závesy a zámky (porušené alebo uvoľnené), tesnenia a tesniace plochy dvierok. Ak sa poškodia, nesmie byť rúra v činnosti, kým nebude opravená kvalifikovaným servisným technikom.
- **VÝSTRAHA:** Neskúšajte akokoľvek zmeniť, nastaviť alebo opraviť dvierka, ovládací panel, poistné zámky alebo iné časti mikrovlnnej rúry. Pod krytom mikrovlnnej rúry je umiestnený mikrovlnný žiarič (magnetron) a zdroj vysokého napätia. Rúra nemá žiadne súčiastky, ktoré by mohol spotrebiteľ sám nastavovať. Je prísne zakázané snímať vonkajší kryt mikrovlnnej rúry! Opravy môže vykonať len kvalifikovaný servisný technik.
- **VÝSTRAHA:** Medzi predný povrch rúry a dvierka nekladajte žiadne predmety. Kvapaliny a iné pokrmy sa nesmú ohrievať v uzavretých nádobách, pretože sú náchylné k explózií. Zabráňte usadzovaniu nečistôt alebo zvyškov čistiacich prostriedkov na tesniacich plochách.



- Výrobok je určený len pre použitie v domácnostiach a pre podobné účely (v obchodoch, kanceláriách a podobných pracoviskách, v hoteloch, moteloch a iných obytných prostrediach, v podnikoch zaisťujúcich nocľah s raňajkami)! Nie je určený pre komerčné použitie! Spotrebič nepoužívajte vonku!
- **UPOZORNENIE:** Niektoré časti tohto výrobku sa môžu stať veľmi horúcimi a spôsobiť popálenie. Zvláštna pozornosť musí byť venovaná pri prítomnosti detí a hendikepovaných ľudí.
- Ak je spotrebič v činnosti, zabráňte v kontakte s ním domácim zvieratám, rastlinám a hmyzu.
- **Spotrebič nenechávajte v činnosti bez dozoru!**
- Nepoužívajte priestor rúry pre odkladanie vecí. Neskladujte vznetlivé predmety ako napr. chlieb, sušienky apod. vnútri rúry.
- Nepokúšajte sa zapnúť mikrovlnnú rúru, ak má otvorené dvierka.
- Otočný tanier nikdy nedávajte do vody hneď po skončení varenia. V dôsledku prudkého ochladenia by mohol puknúť, alebo sa poškodiť.
- Prípadné texty v cudzom jazyku a obrázky uvedené na obaloch, alebo výrobku, sú preložené a vysvetlené na konci tejto jazykovej mutácie.

## Umiestnenie

- Inštalujte a umiestňujte túto rúru iba podľa poskytnutých pokynov.
- Ak bol spotrebič skladovaný pri nižších teplotách, najskôr ho nechajte zaklimatizovať.
- **Spotrebič nesmie byť používaný vo vlhkom alebo mokrom prostredí a v akomkoľvek prostredí s nebezpečenstvom požiaru alebo výbuchu** (priestory kde sú skladované chemikálie, palivá, oleje, plyny, farby a ďalšie horľavé, prípadne prchavé, látky).
- Neumiestňujte mikrovlnnú rúru blízko televízneho alebo rozhlasového prijímača a antén z dôvodu možnosti nepriaznivého vplyvu elektromagnetického poľa MV rúry na prevádzku týchto zariadení.
- Mikrovlnnú rúru používajte výhradne v pracovnej polohe na miestach, kde nehrozí jej prevrhnutie a v dostatočnej vzdialenosti od horľavých predmetov (napr. **záclon, závesov či dreva**), tepelných zdrojov (napr. **kachlí, sporáka, variča, grilu**) alebo vlhkých povrchov (ako sú **výlevky, umývadlá**). Zvýšená teplota a vlhkosť môžu poškodiť komponenty mikrovlnnej rúry.
- Na spotrebič neodkladajte žiadne predmety.
- Spotrebič nikdy nezakrývajte, zabránite tak nebezpečenstvu vnútorného požiaru!
- Pri nutnosti prenesenia nechajte rúru schlaďte! Pri prevádzke sa zahrieva spodný kryt.

## Ohrev

- **Podstavec pre grilovanie nepoužívajte pri mikrovlnnom varení! Je určený len na varenie pri zapnutom grile! Používajte ho iba umiestnený na sklenenom tanieri.**
- Nezapínajte prázdnu mikrovlnnú rúru. Ak ju nepoužívate, vložte dnu pohár s vodou. V prípade náhodného zapnutia voda bezpečne pohltí mikrovlnnú energiu.
- Nepoužívajte pri varení namiesto papierových utierok noviny. Prípravu pokrmu pomocou papierových utierok musí odporúčať kuchárska kniha.
- Nepoužívajte drevený riad na dlhodobé ohrievanie. Môže sa zahriať a zuhoľnať.

- Nepoužívajte kovový riad ani nekovové nádoby s kovovými (zlatými alebo striebornými) ozdobami. Vždy odstráňte kovové svorky. Kovové predmety môžu spôsobiť vznik elektrického oblúka, ktorý rúru poškodí.
- Nepoužívajte výrobky z recyklovaného a farebného papiera, pretože môžu púšťať farbu a obsahovať nečistoty, ktoré pri varení môžu spôsobiť iskrenie alebo požiar.
- Pred varením a rozmrazovaním odstráňte z potravín plastové obaly. Upozorňujeme však, že v niektorých prípadoch by pokrm mal zostať prikrytý plastovou fóliou — upresňujú to informácie na kúpených potravinách (vzťahuje sa to napríklad na potraviny s menšou hustotou alebo tekuté či kašovité potraviny).
- **Neohrievajte nápoje s vysokým obsahom alkoholu ani veľké množstvo oleja, pretože sa môžu vznietiť!**
- Ak ohrievate v mikrovlnnej rúre tekutiny, môžu sa zohriať na bod varu bez viditeľného bublania. Po vytiahnutí z rúry môže teplotný šok spôsobiť ich prudké vykypenie a náhle vytrysknutie. Možno tomu predísť tak, že pred ohrievaním do nich vložíte špeciálnu lyžičku (z plastu určeného na použitie pri vysokých teplotách) alebo sklenú tyčinku.
- Pred vložením do rúry odstráňte z papierových alebo plastických nádob/sáčkov drôty a kovové držadlá.
- Malé množstvo potravín potrebuje na uvarenie alebo ohriatie kratší čas. Pri nastavení normálnej doby varenia sa môže prehriať alebo spáliť.
- Mikrovlnnú rúru nepoužívajte na fritovanie alebo zaváranie.

## Napájací prívod

- **Vidlicu napájacieho prívodu nezasúvajte do elektrickej zásuvky a nevytáhnajte ju z nej mokrými rukami a ťahaním za napájací prívod!**
- Napájací prívod pravidelne kontrolujte.
- Napájací prívod nikdy nekladte na horúce plochy, ani ho nenechávajte visieť cez okraj stola alebo pracovnej dosky. Zavadením alebo zaťahaním za prívod napr. deťmi môže dôjsť k prevrhnutiu či stiahnutiu spotrebiča a následne k vážnemu zraneniu!
- Napájací prívod nesmie byť poškodený ostrými alebo horúcimi predmetmi, otvoreným plameňom, nesmie byť ponáraný do vody ani sa ohýbať cez ostré hrany.
- V prípade potreby použitia predlžovacieho prívodu je nutné, aby nebol poškodený a vyhovoval platným normám.

## Záverečné ustanovenia

- Tento spotrebič vrátane príslušenstva používajte iba na účel, na ktorý je určený tak, ako je popísané v tomto návode. Spotrebič nikdy nepoužívajte na žiadny iný účel.
- **POZOR** – Nepoužívajte tento spotrebič v spojení s tepelne citlivým riadiacim zariadením, programátorom, časovačom alebo akýmkoľvek iným zariadením, ktoré zapína spotrebič automaticky, pretože v prípade, že by bol spotrebič zakrytý alebo premiestnený, hrozí nebezpečenstvo požiaru.
- **VAROVANIE:** Pri nesprávnom používaní prístroja, ktoré nie je v súlade s návodom na obsluhu, existuje riziko poranenia.
- Výrobca nezodpovedá za škody spôsobené nesprávnym použitím spotrebiča (napr. znehodnotenie potravín, popálenie, oparenie, ožiarenie, požiar) a nie je povinný poskytnúť záruku na spotrebič v prípade nedodržania zhora uvedených bezpečnostných upozornení.

## II. ÚVOD DO MIKROVLNNÉHO VARENIA

### Ako pracuje mikrovlnná rúra

Mikrovlny sú forma energie, ktorá sa podobá rozhlasovým a televíznym vlnám i normálnemu dennému svetlu. Všetko vyžaruje mikrovlny — kuchynská výlevka, kávová kanvica, dokonca aj ľudia. Ale tieto mikrovlny sa šíria atmosférou a miznú bez účinku. Mikrovlnná rúra je navrhnutá tak, aby mohla energiu mikrovln využívať. Elektrická energia sa premieňa na mikrovlnnú energiu v magnetróne a mikrovlny postupujú otvormi v stenách rúry do oblasti prípravy pokrmov. Mikrovlny nemôžu prenikáť cez kovové steny rúry, môžu však prenikáť materiálmi, ako sú sklo, porcelán a papier, teda materiálmi, z ktorých sa zhotovuje riad na prípravu pokrmov v mikrovlnných rúrach. Mikrovlny nezohrievajú nádoby, ale tie sa môžu zohriať od teplého pokrmu. Mikrovlny sú priťahované vlhkosťou potravín, v ktorých spôsobia rozkmitanie molekúl vody 2 450-miliónkrát za sekundu. Molekuly sa pri pohybe o seba trú, a toto trenie spôsobí zohriatie pokrmu.

### Veľmi bezpečný spotrebič

Táto mikrovlnná rúra je jedným z najbezpečnejších domácich spotrebičov. Ak otvoríte dvierka, rúra automaticky preruší svoju činnosť.

### Faktory ovplyvňujúce dobu varenia

Prípravu jedál ovplyvňujú rôzne faktory. Teplota potravín a prísad použitých pri varení spôsobuje veľké rozdiely v čase varenia. Napríklad príprava pokrmu z ľadovo studených potravín bude trvať oveľa dlhšie ako príprava rovnakého pokrmu z potravín, ktoré majú izbovú teplotu. Dobu varenia ovplyvňuje aj nastavený výkon.

## III. AKO VLASTNOSTI POTRAVÍN OVPLYVŇUJÚ MIKROVLNNÉ VARENIE

### Hustota potravín

Ľahké, pórovité potraviny, napríklad chlieb a pečivo, sa pripravujú rýchlejšie ako ťažké, husté potraviny, napríklad pečené mäso. Pri príprave pórovitých potravín v mikrovlnnej rúre musíte dávať pozor, aby sa vonkajšie časti nevysušili a neskrechli. Preto vonkajšie časti zakrývajte fóliou, ktorá je určená pre mikrovlnné rúry, alebo ich varte pri nízkom výkone.

### Výška potravín

Horná časť vysokých pokrmov, predovšetkým pri pečení, sa uvarí rýchlejšie ako dolná časť. Preto je vhodné počas varenia ich aj niekoľkokrát obrátiť.

### Začiatočná teplota

Začiatočná teplota potravín priamo ovplyvňuje dobu, počas ktorej musí byť pokrm varený alebo ohrievaný. Je to rovnaké ako pri konvenčnom varení — zmrznuté potraviny sa varia dlhšie ako potraviny len chladené a potraviny skladované pri izbovej teplote sa uvaria najskôr.

### Obsah vlhkosti v potravinách

Pretože vlhkosť priťahuje mikrovlny, mali by byť relatívne suché potraviny, ako sú pečené mäso a niektoré druhy zeleniny, buď pokropené vodou, alebo zakryté.

## Veľkosť potravín

Čím menšie a jednotnejšie sú kusy potravín v mikrovlnnej rúre, tým lepšie. Nakrájané potraviny je vhodné variť vo väčších nádobách, aby sa k nim mikrovlny dostali zo všetkých strán, a zaistili tak rovnomerné varenie.

## Množstvo potravín

Počet mikrovln v rúre zostáva stály bez ohľadu na množstvo pripravovaných potravín. Platí, že čím viac potravín do rúry vložíte, tým dlhšie trvá ich príprava. Malé množstvá potravín potrebujú kratší čas varenia alebo ohrievania. Pri použití normálnych dób varenia alebo ohrievania sa môžu prevariť alebo spáliť.

## Kosti a tuky

Kosti vedú teplo a veľké množstvo tuku priťahuje mikrovlnnú energiu. Preto musíte pri príprave plátkov mäsa, ktoré obsahujú kosti a tuk, pracovať opatrne, aby sa mäso uvarilo rovnomerne, ale sa príliš neprepieklo. Pokrm s veľkým obsahom tuku a cukru vyžadujú opatrnú voľbu doby varenia, pretože sa ľahko rozohrejú a spália, alebo dokonca môžu spôsobiť v rúre požiar samovznietením.

## Tvar potravín

Mikrovlny prenikajú do potravín len do hĺbky asi 2,5 cm. Vnútorne časti pokrmov sa uvaria postupovaním tepla vytvoreného na povrchu do vnútra. Inými slovami — len vonkajšia časť sa skutočne uvarí mikrovlnnou energiou. Zvyšok sa uvarí vzniknutým teplom. Na základe tohto je zrejmé, že najhorším tvarom pokrmu pre prípravu v mikrovlnnej rúre je hrubý kváder. Než sa stred mierne zahreje, rohy sa spália. Snažte sa preto, aby pokrmy mali zaoblené tvary. Tie sa mikrovlnnou energiou pripravujú najlepšie.

## Rozmrazovanie potravín

Zmrazené potraviny možno vložiť priamo do mikrovlnnej rúry (nezabudnite odstrániť všetky kovové uzávery a obaly). Tie časti potravín, ktoré sa rozmrazia rýchlejšie ako ostatné, prikryté. Tým sa proces rozmrazovania spomalí, alebo zastaví. Niektoré potraviny netreba rozmraziť úplne. Napríklad príprava rýb je taká rýchla, že je lepšie ich začať pripravovať ešte mierne zmrazené.

## Varenie zmrazených potravín

Tento druh potravín vyžaduje zvláštnu opatrnosť, ak sa pripravuje v mikrovlnnej rúre. Je to spôsobené tým, že väčšina pokynov na obaloch potravín sa vzťahuje na konkrétnu rúru. Preto je dôležité vedieť, aký výkon má vaša rúra. Ak nižší, ako je uvedené na obale, treba dobu varenia zmeniť. Dobu varenia **ZVYŠUJTE** v jednomínútových intervaloch a ak je to možné, potraviny vždy premiešajte. Potom ich nechajte v pokoji odstáť asi 3 minúty.

## Prepichovanie

Ak potraviny, ktoré majú na povrchu šupku, škrupinu alebo blanu, nepoprepichujete, budú v mikrovlnnej rúre pri varení praskať. Vzťahuje sa to na niektoré druhy údenín, žltky i biely vajec, lastúry, ustrice a celý rad druhov zeleniny a ovocia.

## Skúška uvarenia

Pretože pokrmy sa v mikrovlnnej rúre uvaria veľmi rýchlo, treba ich často kontrolovať. Niektoré pokrmy sa nechávajú v rúre až do úplného uvarenia, väčšina sa však (vrátane mäsa a hydiny) z rúry vyťahuje v mierne nedovarenom stave a nechá sa odstáť mimo rúry. Počas tejto doby sa vnútorná teplota pokrmu zvýši o 3 až 8 °C.

### Doba odstátia

Po vytiahnutí z rúry sa pokrmy nechávajú odstáť v pokoji 3 až 10 minút. Zvyčajne sú po tento čas zakryté, aby si udržali teplo, ak nejde o pokrmy, ktorých štruktúra má byť suchá (niektoré druhy pečiva a suchárov). Odstátie umožňuje dokončiť varenie a rozvinúť chuť a vôňu.

## IV. ŠPECIÁLNE POSTUPY PRI MIKROVLNNOM VARENÍ

### Rozmiestenie a vzdialenosť

Jednotlivé kusy pokrmov, napríklad pečené zemiaky, malé kúsky pečiva a predkrmy, zohrejete rovnomernejšie, ak budú v mikrovlnnej rúre poukladané v rovnakých vzdialenostiach od seba, najlepšie v kruhu. Nikdy neukladajte potraviny na seba.

### Miešanie

Miešanie je jedným z najdôležitejších postupov. Pri mikrovlnnom varení sa potraviny miešajú kvôli rovnomernému šíreniu a rozvádzaniu tepla. Potraviny treba miešať vždy smerom dovnútra, pretože vonkajšia časť sa ohrieva najskôr.

### Obracanie

Veľké a dlhé pokrmy (napr. pečené mäso a hydina v celku) sa musia otáčať, aby sa všetky časti uvarili rovnomerne. Vhodné je obracať aj naporciovanú hydinu a rezne.

### Príkrývanie fóliou

Na rohy a okraje hranatých pokrmov sa občas kladú pásiky fólie (určenej pre mikrovlnné rúry), ktoré zadržávajú mikrovlny a chránia tieto časti pred prevarením. Nepoužívajte ich zbytočne veľa a vždy ich bezpečne pripevnite k nádobe, inak by mohli spôsobiť v rúre „iskrenie“, ktoré môže byť príčinou poškodenia mikrovlnnej rúry.

### Nadvihnutie

Hrubé alebo husté pokrmy je vhodné nadvihnúť, aby mikrovlny mohli preniknúť aj k spodnej strane a dovnútra pokrmu.

### Zhnednutie

Mäso a hydina varené vo vlastnom tuku 15 minút alebo dlhšie ľahko zhnednú samy. Pokrmy pripravované kratší čas môžete natrieť omáčkou, ktorá ich sfarbí a zlepší ich vzhľad.

## V. DÔLEŽITÉ POKYNY NA OHRIEVANIE POKRMOV

- Pokrmy počas ohrievania pravidelne miešajte. Ak to nie je možné, potraviny rozložte inak.
- Pri ohrievaní dodržiavajte doby odstátia odporúčané v literatúre, aby ste maximálne využili mikrovlnnú energiu a zabránili prehriatiu pokrmu.
- Ak neviete, či budú niektoré potraviny strácať pri ohrievaní vlhkosť, obal'te ich fóliou určenou pre mikrovlnné rúry a fóliu na niekoľkých miestach prepichnete.
- Pri ohrievaní zemiakov v šupke, chleba, pečiva alebo vlhkých potravín položte potraviny na list pijavého kuchynského papiera, ktorý vlhkosť pohltí.
- Ak budete ohrievať potraviny priamo na tanieri, rozložte ich v rovnomernej vrstve.
- Časy uvedené v literatúre platia pre ohrievanie potravín skladovaných pri izbovej teplote. Ak sú potraviny studené, čas predĺžte.
- Ohrievané potraviny ukladajte na tanier tak, aby silnejšie, hustejšie a mäsitejšie časti ležali na obvode taniera, kde pohltia najviac energie, a tenké časti uprostred taniera.

## VI. AKO DOSIAHNETE S MR NAJLEPŠIE VÝSLEDKY

### Sledujte prípravu pokrmov

Tabuľky a hodnoty v tomto návode boli pripravené veľmi starostlivo, ale váš úspech bude závisieť od pozornosti, ktorú venujete príprave potravín. Pripravovaný pokrm vždy sledujte. Mikrovlnná rúra má osvetlenie, ktoré sa automaticky rozsvieti pri jej uvedení do činnosti. Vďaka tomu možno prípravu pokrmu sledovať. Pokyny v literatúre, napríklad zvýšte, premiešajte..., považujte za minimálne úkony. Ak sa vám zdá, že pokrm je pripravený nerovnomerne, urobte to, čo pokladáte ako najvhodnejšie, na odstránenie nedostatku.

### Varný riad

V mikrovlnnej rúre nikdy nepoužívajte kovový riad, riad s kovovými ozdobami alebo potiahnutý fóliou. Mikrovlny kovom neprechádzajú. Budú sa odrážať od kovových predmetov v rúre a od kovových stien a vytvoria elektrický oblúk — znepokojujúci jav pripomínajúci blesky. V mikrovlnnej rúre možno bezpečne používať väčšinu žiaruvzdorného nekovového riadu. Niektoré nádoby však môžu obsahovať materiály, kvôli ktorým sú nevhodné na mikrovlnné varenie. Ak pochybujete o tom, či môžete nádobu použiť, dá sa jej vhodnosť na tento účel jednoducho zistiť.

### Skúška riadu

Pred použitím mikrovlnnej rúry vyskúšajte, či je váš riad vhodný na varenie alebo ohrievanie v mikrovlnnej rúre. Vložte ho do mikrovlnnej rúry spolu so sklenenou miskou naplnenou vodou. Rúru zapnite na maximálny výkon na 1 minútu. Ak sa voda v sklenej miske ohreje a skúšaný riad zostane na dotyk chladný, je vhodný na mikrovlnné varenie. Ak však voda zostane studená, ale riad bude horúci (Pozor, aby ste sa nepopáliiii!), znamená to, že absorboval mikrovlny, a preto nie je bezpečný na mikrovlnné varenie.

### DÔLEŽITÉ:

Tento test a nasledujúce pokyny platia pre kuchynský riad pre mikrovlnné varenie! Pri kombinovanom varení ide o kombináciu mikrovlnného varenia a grilovanie. V tomto prípade je nutné dodržať obe kritériá pre výber správneho kuchynského riadu. Tzn. že použitý riad musí spĺňať kritériá pre mikrovlnné varenie a zároveň musí byť odolný vysokým teplotám pre grilovanie (napr. sklenené a porcelánové nádoby na pečenie).

### Materiály, ktoré môžete použiť v mikrovlnnej rúre - pre mikrovlnné varenie

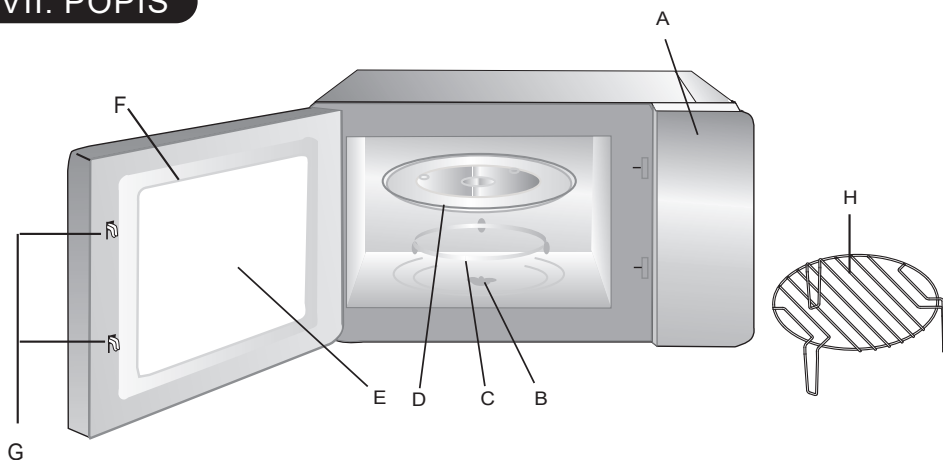
Kuchynské náradie	Poznámky
Hliníková fólia	Iba na zakrytie. Malé hladké kusy môžu byť použité na zakrytie tenkých častí mäsa alebo hydiny, aby sa zabránilo ich prevareniu. Pokiaľ je fólia príliš blízko stien rúry, môže dôjsť k horeniu elektrického oblúku. Fólia by mala byť najmenej 2,5 cm od stien rúry.
Zapekacia miska	Dbajte pokynov výrobcu. Dno zapekacej misy musí byť aspoň 5 mm nad otočným tanierom. Nesprávne použitie môže spôsobiť prasknutie taniera.
Stolové náradie	Iba „microwave-safe“ riadu (bezpečné pre použitie v mikrovlnnej rúre, pozri aj ďalej). Riadťe sa pokynmi výrobcu stolového riadu. Nepoužívajte prasknuté alebo naštiepené nádoby.

<b>Sklenené hrnce</b>	Vždy dajte dolu pokrievku. Používajte iba pre ľahké ohriatie jedla. Väčšina sklenených hrncov nie je tepelne odolná a môže prasknúť.
<b>Sklenený riad</b>	Iba tepelne odolný sklenený riad. Uistite sa, že neobsahuje železné súčasti. Nepoužívajte prasknuté alebo naštiepené nádoby.
<b>Sáčky pre pečenie v rúre</b>	Riadte sa pokynmi výrobcu. Neuzavierajte drôtikom. Perforujte, aby v rúre mohla unikáť para.
<b>Papierové taniere a šálky</b>	Používajte iba pre krátkodobé varenie/ohrievanie. Nenechávajte pri a šálky varení rúru bez dozoru.
<b>Papierové utierky</b>	Použite pre zakrytie jedla pre prihrievanie a absorbovanie tuku. Bez dozoru používajte iba pre krátkodobé varenie.
<b>Pergamenový papier</b>	Používajte ako ochranu pred striekaním alebo obal pre napaarovanie.
<b>Plast</b>	Iba Microwave-safe (bezpečné pre užitie v mikrovlnnej rúre). Riadte sa pokynmi výrobcu. Mal by byť označený ako „Microwave Safe“ (bezpečný pre užitie v mikrovlnnej rúre). Niektoré plastové nádoby zmäknú, keď sa jedlo vnútri zahreje. „Varné sáčky“ a vzduchotesne uzavreté plastové sáčky by mali byť prederavené alebo ventilované podľa doporučení na balení.
<b>Plastový obal</b>	Iba Microwave-safe (bezpečné pre užitie v mikrovlnnej rúre). Použite pre zakrytie jedla v priebehu varenia, aby zostala zachovaná vlhkosť. Dávajte pozor, aby sa plastový obal nedotýkal jedla.
<b>Teplomery</b>	Iba Microwave-safe (bezpečné pre užitie v mikrovlnnej rúre) (teplomery pre určenie teploty mäsa a sladkostí).
<b>Voskovaný papier</b>	Použite pre zakrytie pokrmu pre zabránenie striekaniu a uchovanie vlhkosti.

### Materiály, ktoré sa v mikrovlnnej rúre nesmú používať - pre mikrovlnné varenie

<b>Kuchynské náradie</b>	<b>Poznámky</b>
<b>Hliníková tácka</b>	Môže dôjsť k iskreniu a elektrickému výboju. Premiestite jedlo do microwave-safe nádoby (bezpečné pre použitie v mikrovlnnej rúre).
<b>Škatule s kovovým držadlom</b>	Môže dôjsť k iskreniu a elektrickému výboju. Premiestite jedlo do microwave-safe nádoby (bezpečné pre použitie v mikrovlnnej rúre).
<b>Kovové / pokovované kuchynské náradie</b>	Železo bráni prístupu mikrovlnnej energie k jedlu. Kov môže spôsobiť iskrenie a elektrický výboj.
<b>Drôtiky</b>	Môžu spôsobiť iskrenie, elektrický výboj a požiar v rúre.
<b>Papierové sáčky</b>	Môžu v rúre spôsobiť požiar.
<b>Plastiková pena</b>	Plastiková pena sa môže rozpustiť alebo kontaminovať tekutinu vnútri, pokiaľ je vystavená vysokej teplote.
<b>Drevo</b>	Drevo pri používaní v mikrovlnnej rúre vysychá a môže sa rozštiepiť alebo prasknúť.

## VII. POPIS



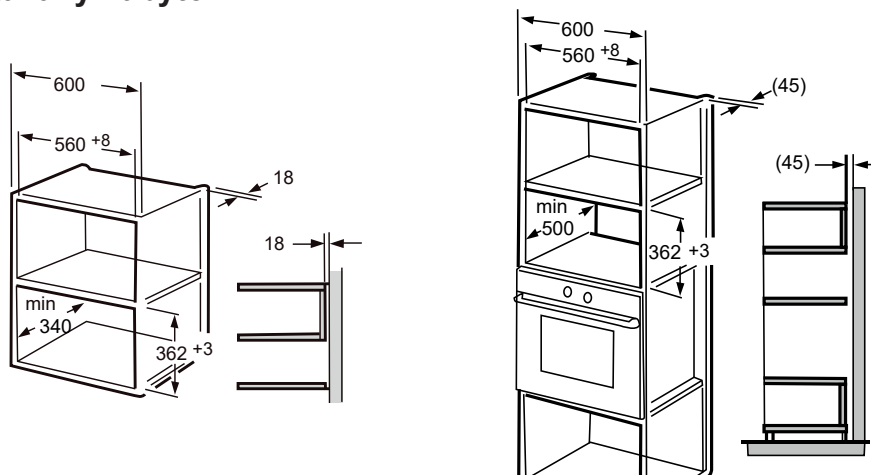
- |                            |                                  |
|----------------------------|----------------------------------|
| A) Ovládací panel          | E) Okno dverí                    |
| B) Hriadeľ otočného stola  | F) Montáž dverí                  |
| C) Zostava otočného krúžku | G) Bezpečnostný uzamykací systém |
| D) Sklenený tanier         | H) Grilovací rošt                |

## VIII. INSTALACE, ELEKTRICKÉ PŘIPOJENÍ

- Tento spotrebič je určený len na použitie v domácnosti.
- Táto rúra je určená len na zabudovanie. Nie je určená na použitie ako voľne stojaca rúra na policovej doske alebo vo vnútri nábytku.
- Dodržiavajte špeciálne pokyny na inštaláciu.
- Spotrebič je vybavený šnúrou so zástrčkou, ktorá sa môže zapojiť len do správne nainštalovanej zásuvky s ochranným nulovým vodičom.
- Sieťové napätie musí zodpovedať napätiu uvedenému na štítku spotrebiča.
- Inštaláciu zásuvky a prípadnú výmenu prírodného kábla môže vykonávať len osoba s elektrotechnickou kvalifikáciou. Ak zástrčka po inštalácii už nie je prístupná, musí byť na strane inštalácie k dispozícii viacpólové odpojovacie zariadenie so vzdialenosťou kontaktov najmenej 3 mm.
- Používanie adaptérov, viacpólových svoriek a predlžovacích káblov nie je povolené. Preťaženie môže spôsobiť nebezpečenstvo požiaru.
- Spotrebič je možné inštalovať do závesnej skrinky so šírkou 60 cm.
- Vstavaná skriňa by nemala mať zadnú stenu za spotrebičom.
- Minimálna inštalácia výška je 85 cm.
- Nezakrývajte vetracie otvory a otvory na prívod vzduchu.
- MR umiestnite čo najďalej od rádii a televíznych prijímačov. Funkcia MR môže spôsobiť rušenie príjmu signálu týchto zariadení.



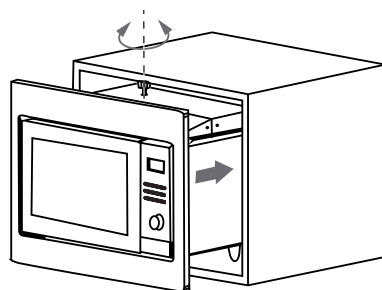
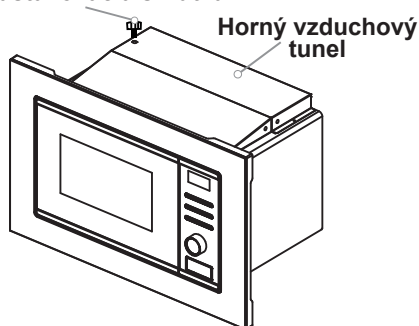
## Vstavaný nábytok



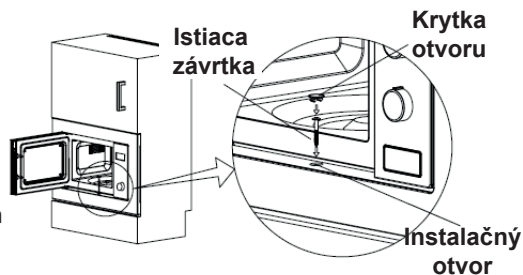
## Montáž rúry

1. Odstráňte všetok obalový materiál a vyberte príslušenstvo. Zo spotrebiča odstráňte všetky prípadné príľnavé fólie, nálepky alebo papier.
2. Neodstraňujte svetlohnedý ochranný kryt, ktorý je umiestnený na vnútornej stene MV rúry!

### Nastavovacia skrutka



3. **Nastavovaciu skrutku** čiastočne zaskrutkujte do **horného vzduchového tunela** rúry a zasuňte rúru do skrinky.
4. Nastavte výšku **nastavovacej skrutky** tak, aby medzi nastavovacou skrutkou a hornou doskou skrinky zostávala medzera 1 mm.
5. Dbajte, aby nedošlo k zamotaniu alebo skrúteniu prívodného kábla.
6. Uistite sa, že je rúra umiestnená uprostred skrinky.
7. Presvedčte sa, že napájací prívod nie je poškodený, nie je položený pod rúrou, ani vedený po ostrých či horúcich plochách.

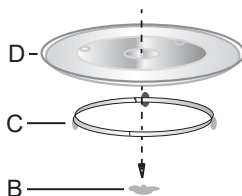


Elektrická zásuvka musí byť prístupná, aby sa v prípade nebezpečenstva rúra dala ľahko odpojiť od elektrickej siete. Spotrebič má napájací prívod s ochranným vodičom. Vidlicu treba pripojiť do správne zapojenej a uzemnenej zásuvky podľa STN! Odporúčame použiť samostatný elektrický okruh s istením **16 A**.

8. Otvorte dvierka; upevnite rúru do skrinky zaskrutkovaním **vrutu** do **inštaláčného otvoru**. Potom pripevnite na **inštaláčny otvor** **plastovú krytku**.

### Inštalácia taniera

- Otvorte dvierka a vložte na dno kruhovú podsadu taniera **C**. Naň vložte sklenený **D** tanier tak, aby bol stred taniera usadený na hriadeľi na dne mikrovlnnej rúry **B**.
- Nikdy neobracajte sklenený tanier hore nohami. Sklenený tanier by nikdy nemal byť obmedzovaný v pohybe
- Počas varenia sa musí používať sklenený tanier **D** aj kruhová podsada taniera **C**.
- Všetko jedlo a nádoby s jedlom musia byť na varenie položené na sklenenom tanieri.
- Ak sklenený podnos alebo kruhová podsada taniera praskne alebo sa rozbije, obráťte sa na najbližšieho povereného obchodného zástupcu.



### POZNÁMKA

Ak rúra nepracuje správne, odpojte ju z el. zásuvky, počkajte 10 sekúnd a znovu ju zapojte.

### Ventilácia

Na ochladzovanie mikrovlnnej rúry je potrebná dobrá ventilácia. Ak sú počas jej činnosti ventilačné otvory zakryté, mikrovlnná rúra sa prehreje. V tom prípade tepelná poistka mikrovlnnú rúru automaticky vypne. Rúra nebude fungovať, kým dostatočne neochladne. Vzduch vystupujúci z ventilačných otvorov sa môže pri prevádzke zohriať. To je normálne. Pri varení sa bežne tvorí para. Mikrovlnná rúra je navrhnutá tak, aby paru vypúšťala cez ventilačné otvory na boku a zadnej časti spotrebiča.

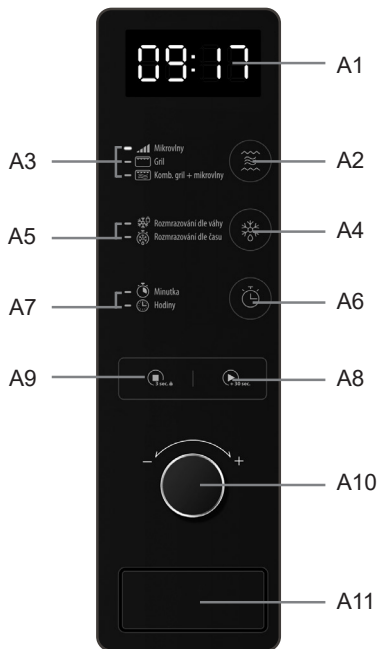
### Ovládanie

- A1** – displej
- A2** – tlačidlo nastavenia funkcie
- A3** – nastavená funkcia (mikrovlny>gril>kombinácia)
- A4** – tlačidlo rozmrazovania
- A5** – rozmrazovanie podľa hmotnosti > času
- A6** – tlačidlo nastavenia času
- A7** – funkcia minútky > nastavenie času
- A8** – štart | + 30 sek.
- A9** – stop | zrušiť | zámka
- A10** – otočný regulátor času (+) / aut. programy
- A11** – tlačidlo otvorenia

### Nastavenie hodín

Po pripojení rúry k elektrickej sieti sa na displeji objaví 0:00 a ozve sa zvukový signál.

- Dvojnásobným stlačením tlačidla **A6** zvolíte funkciu hodiny, číslice na pozícii hodín začnú blikať.
- Hodiny nastavte otočným regulátorom **A10** v rozsahu 0 - 23.



- 3) Stlačte tlačidlo **A6**, číslice na pozícii minút začnú blikať.
- 4) Minúty nastavte otočným regulátorom **A10** v rozsahu 0 - 59.
- 5) Na ukončenie nastavenia času stlačte tlačidlo **A8**. Začne blikať „:“ a čas svietiť.

### POZNÁMKA

Ak nie sú nastavené hodiny, nebudú po zapnutí fungovať. Ak počas nastavovania času stlačíte tlačidlo **A9**, rúra sa vráti späť do predchádzajúceho stavu.

## FUNKCIA TLAČIDLA A2

### 1) Varenie v mikrovlnnej rúre (Mikrovlny)

- Stlačte jedenkrát tlačidlo **A2**, na displeji sa objaví P100. Na nastavenie výkonu použite otočný regulátor **A10** (smerom vpravo), na displeji sa bude s každým otočením meniť údaj, P100, P10, P30, P50 alebo P80.
- Potom stlačte tlačidlo **A8** na potvrdenie a otáčaním otočného regulátora **A10** nastavte dobu varenia od 0:05 do 95:00
- Ďalším stlačením tlačidla **A8** varenie odštartujete.

**Príklad:** Ak chcete využiť 80 % mikrovlnného výkonu a variť po dobu 20 minút, môžete ovládať prevádzku rúry v nasledujúcich krokoch.

- 1) Stlačte jedenkrát **A2**, na displeji sa objaví P100.
- 2) Pootočte **A10** tak, aby ste zvolili 80 % mikrovlnného výkonu.
- 3) Stlačte **A8** na potvrdenie a na displeji svieti P80.
- 4) Otáčajte **A10** tak dlho, až sa na displeji rúry zobrazí 20:00.
- 5) Stlačte **A8**, tým odštartujete proces varenia.

### POZNÁMKA

Hodnota kroku pri nastavovaní času v rôznom rozsahu je nasledujúca (rôzna):

0 – 1 minúta : 5 sekúnd  
 1 – 5 minút : 10 sekúnd  
 5 – 10 minút : 30 sekúnd  
 10 – 30 minút : 1 minúta  
 30 – 95 minút : 5 minút

## Tabuľka výkonov

Mikrovlnný výkon	100 %	80 %	50 %	30 %	10 %
Zobrazuje sa	P100	P80	P50	P30	P10

### 2) Grilovanie (Gril)

- Stlačte dvakrát tlačidlo **A2**, na displeji sa objaví 0:30.
- Otáčaním otočného regulátora **A10** nastavte dobu varenia od 0:05 do 95:00.
- Stlačením tlačidla **A8** varenie odštartujete.

### POZNÁMKA

Po uplynutí polovice doby času grilovania sa ozve 2x zvukový signál, čo je normálne. Na dosiahnutie lepšieho výsledku grilovania jedla odporúčame v tejto chvíli grilovanie prerušiť a jedlo otočiť. Potom zatvorte dverka a stlačte tlačidlo **A8** na pokračovanie.

Ak v tejto chvíli neprerušíte grilovanie a neotočíte jedlo, mikrovlnná rúra bude pokračovať v činnosti ďalej.

### 3) Kombinované varenie (Komb. gril + mikrovlny)

- Stlačte trikrát tlačidlo **A2**, na displeji sa objaví C-1.
- Otáčaním otočného regulátora **A10** nastavte výkon varenia medzi C-1 a C-2.
- Stlačením tlačidla **A8** potvrďte nastavenie a otáčaním regulátora **A10** nastavte čas varenia od 0:05 do 95:00. Nastavenie potvrďte opätovným stlačením tlačidla **A8**.

#### Tabuľka výkonov

Funkcia	Displej	Mikrovlnný výkon	Výkon grilu
Kombinácia 1	C-1	55 %	45 %
Kombinácia 2	C-2	36 %	64 %

## ĎALŠIE FUNKCIE

### Rýchle varenie

- V pokojnom stave rúry stlačte tlačidlo **A8** na spustenie varenia potravín na plný mikrovlnný výkon po dobu 30 sekúnd. Pri každom ďalšom stlačení tlačidla **A8** sa doba varenia predĺži o 30 sekúnd. Maximálna doba nastavenia je 95 minút.
- V prípade, že prebieha mikrovlnné varenie, grilovanie, kombinované varenie alebo rozmrazovanie podľa času, stlačte tlačidlo **A8** na pridanie 30 sekúnd k dobe varenia.
- Pri rozmrazovaní podľa hmotnosti a pri automatickom varení nie je možné predĺžiť čas stlačením **A8**.
- V pokojnom stave vyberte otáčaním ovládača **A10** dolava dobu varenia a potom stlačte tlačidlo **A8** na spustenie varenia pri 100 % výkone.

### Rozmrazovanie

Rozmrazovanie mikrovlnami je oveľa rýchlejšie ako rozmrazovanie v chladničke a bezpečnejšie ako rozmrazovanie pri izbovej teplote, pretože nepodporuje rozmnoženie škodlivých baktérií. Dôležité je si uvedomiť, že rozmrazovanie trvá dlhšie ako normálne varenie. Pokrm kontrolujte, počas rozmrazovania ho aspoň raz otočte.

### Rozmrazovanie podľa hmotnosti

- Jedenkrát stlačte tlačidlo **A4**, na displeji sa zobrazí 100.
- Otáčaním regulátora **A10** vyberte hmotnosť potravín v rozsahu 100 až 2000 g.
- Stlačte tlačidlo **A8** na spustenie rozmrazovania. Na displeji sa bude zobrazovať zostávajúca doba.

## POZNÁMKA

V polovici doby ohrevu zaznie zvukový signál. Aby ste dosiahli lepšie výsledky, mali by ste pokrm otočiť. Na pokračovanie rozmrazovania stlačte tlačidlo **A8**. Ak neprebehne žiadna akcia, rozmrazovanie bude automaticky pokračovať.

### Rozmrazovanie po stanovený čas

- Stlačte dvakrát tlačidlo **A4**, na displeji sa zobrazí 0:30.
- Otáčaním regulátora **A10** vyberte dobu rozmrazovania. Maximálna doba nastavenia je 95 minút.
- Stlačte tlačidlo **A8** na spustenie rozmrazovania. Na displeji sa bude zobrazovať zostávajúca doba. Výkon rozmrazovania je nastavený na P30 a nemôže byť zmenený.

### Minútka

- Jedenkrát stlačte **A6** a na displeji sa zobrazí 00:00.
- Otáčaním regulátora **A10** nastavte príslušný čas. (Maximálny čas činí 95 minút.)
- Nastavenie potvrdíte stlačením **A8**.
- Hneď ako uplynie nastavený čas varenia, indikátor časovača zhasne. 5x zaznie zvukový signál.
- Ak boli nastavené hodiny, na displeji sa zobrazí aktuálny čas.

**Poznámka:** Kuchynský časovač neudáva čas v 24hodinovom systéme, je to časovač.

### Automatické programy

- Na výber programu otáčajte regulátorom **A10** v pohotovostnom režime doprava. Zobrazí sa **A1** až **A8**, čo znamená pizza, mäso, zelenina, cestoviny, zemiaky, ryby, nápoje a popcorn.
- Na potvrdenie stlačte **A8**.
- Na voľbu východiskovej hmotnosti otáčajte regulátorom **A10**, ako je uvedené v tabuľke menu.
- Stlačte **A8**, tým odštartujete proces varenia.

Menu	Hmotnosť	Displej
<b>A-1</b> Pizza	200 g	200
	400 g	400
<b>A-2</b> Mäso	250 g	250
	350 g	350
	450 g	450
<b>A-3</b> Zelenina	200 g	200
	300 g	300
	400 g	400
<b>A-4</b> Cestoviny	50 g (a k tomu 450 g studenej vody) g	50
	100 g (a k tomu 800 g studenej vody) g	100
<b>A-5</b> Zemiaky	200 g	200
	400 g	400
	600 g	600
<b>A-6</b> Ryby	250 g	250
	350 g	350
	450 g	450
<b>A-7</b> Nápoje	1 šálka (120 ml)	120
	2 šálky (240 ml)	240
	3 šálky (360 ml)	360
<b>A-8</b> Popcorn	50 g	50
	100 g	100

### Informačná funkcia

- V priebehu mikrovlnného a kombinovaného varenia a grilovania stlačte tlačidlo **A2**, na displeji sa zobrazí aktuálny výkon po dobu 3 sekúnd. Po 3 sekundách sa rúra vráti späť do predchádzajúceho stavu.
- V priebehu varenia stlačte tlačidlo **A6**, tým sa zobrazí čas na displeji po dobu 3 sekúnd.

### Funkcia detskej zámky

**Uzamknutie:** V režime hodín stlačte **A9** po dobu 3 sekúnd, ozve sa dlhé pípnutie oznamujúce vstup do režimu detskej zámky a na displeji sa zobrazí aktuálny čas so symbolom, ak bol čas nastavený. V opačnom prípade sa na displeji zobrazí [ : : ].

**Odomknutie:** V uzamknutom stave stlačte **A9** po dobu 3 sekúnd, ozve sa dlhé pípnutie oznamujúce, že zámka je odomknutá.

### Technické poznámky

- Ak otvoríte dverka počas varenia, musíte na pokračovanie stlačiť **A8**.
- Ak ste nastavili program varenie a nestlačili ste **A8** do 1 minúty, zobrazí sa aktuálny čas, zaznie zvukový signál a nastavenie sa zruší.
- Zvukový signál zaznie, ak bolo akékoľvek stlačenie tlačidla účinné, neúspešné stlačenie tlačidla je bez odozvy.

## IX. OTÁZKY A ODPOVĚDI

### Čo sa stalo, keď nesvieti svetlo v rúre?

- Vypálila sa žiarovka.

### Prečo z ventilačných otvorov vychádza para a zo spodnej časti dvierok kvapká voda?

- Para vzniká normálne počas varenia. Mikrovlnná rúra má ventilačné otvory, ktorými odvádza vzniknutú paru, občas sa však skondenzuje na dverkách a potom kvapká zo spodnej strany dvierok. Je to úplne normálne a bezpečné.

### Môže mikrovlnná energia prejsť okienkom dvierok?

- Nie! Kovová clona odráža energiu späť do dutiny. Otvory a vstupy umožňujú priechod svetla, ale neumožňujú priechod mikrovlnnej energie.

### Prečo vajcia niekedy vystreľujú?

- Pri varení vajec môže žltok vystreliť, pretože sa v ňom tvorí para. Aby sa tak nestalo, pred varením mu treba prepichnúť blanu. Vajcia nikdy nevaríte bez prepichnutia škrupiny!

### Prečo sa po skončení varenia odporúča doba odstátia?

- Doba odstátia je veľmi dôležitá. Pri mikrovlnnom varení teplo vzniká v pokrme, nie v rúre. Mnoho potravín si vytvorí dostatočne veľké vnútorné teplo, ktoré umožní pokračovanie varenia pokrmu aj po jeho vytiahnutí z rúry. Doba odstátia umožňuje kompletne uvariť veľké kusy mäsa, zeleniny a pečiva bez toho, aby sa povrch prevaril.

### Prečo mikrovlnná rúra neuvarí pokrm vždy tak rýchlo, ako to uvádzajú pokyny na ich úpravu?

- Ešte raz si prečítajte recept, aby ste sa uistili, či ste dodržali všetky pokyny a prípadne zistili, čo mohlo spôsobiť odchýlku od uvedenej doby. Doby varenia a nastavené teploty sú odporúčané hodnoty, ktoré majú zabrániť prevareniu, ktoré je jedným z najbežnejších problémov začiatočníkov pri používaní mikrovlnnej rúry.

Odchýlky od veľkosti, tvaru, hmotnosti, rozmeru a teploty si budú vyžadovať dlhší alebo kratší čas prípravy. Podľa vlastnej úvahy a odporúčaných hodnôt si overte, či bol pokrm pripravený tak, ako by ste ho pripravili klasickým varením.

### **Prečo sa v rúre objavujú iskry a praskanie (elektrický oblúk)?**

- Používate riad s kovovými časťami alebo ozdobami (striebornými alebo zlatými). Nechali ste v rúre vidličku alebo iný kovový predmet. Používate veľké množstvo fólie. Používate kovové sponky. V priestore mikrovlnnej rúry sú zvyšky pripáleného pokrmu.

## **X. ÚDRŽBA**

Pred údržbou odpojte spotrebič od elektrickej siete vytiahnutím vidlice napájacieho prívodu z elektrickej zásuvky! Vnútorne steny MV rúry udržiavajte čisté a suché, aby sa netvorili nánosy masnoty a zvyškov pokrmov. Všeobecne platí, že MV rúru treba čistiť po každom použití.

### **Vnútorne steny**

Navlhčenou handričkou odstráňte všetky zvyšky jedál medzi dvierkami a mikrovlnnou rúrou. Táto oblasť musí byť dôkladne očistená, aby sa dvierka mohli dobre zatvárať. Handričkou a saponátom odstráňte všetky masné škvrny, potom steny opláchnite a osušte. Nepoužívajte čistiace prostriedky, ktoré sú drsné a agresívne, pretože poškriabu a poškodia povrch mikrovlnnej rúry. Pachy vo vnútri rúry odstránite tiež tak, že do nádoby vhodnej pre mikrovlnnú rúru nalejete šálku vody s citrónovou šťavou vymačkanou z jedného citróna spolu so šupkou a necháte na ňu 5 minút pôsobiť mikrovlny. Nakoniec vnútro rúry utrite a vysušte.

### **POZOR**

Nikdy nelejte do mikrovlnnej rúry vodu

### **Dvierka**

Dvierka a tesnenie dvierok musia zostať čisté. Umývajte ich len roztokom teplej vody a saponátu, potom ich dôkladne osušte. Nepoužívajte abrazívne prostriedky, napríklad čistiace prášky, oceľové drôtky alebo plastové škrabky. Kovové časti sa udržiavajú najľahšie tak, že ich budete často utierať vlhkou handričkou.

### **Vonkajšie časti**

Vonkajšiu skrinku vyčistíte mäkkou handričkou a teplou vodou, potom ju vysušte mäkkou handričkou. Dbajte na to, aby sa do vetracích otvorov nedostala voda. Ak sa napájací prívod znečistí, utrite ho vlhkou handričkou. Vždy sa uistite, že je povrch tesnenia dverí čistý.

### **Otočný tanier**

Otočný tanier po každom použití umyte čistou vodou. Otočný krúžok aspoň raz za týždeň vyberte a vyčistíte v roztoku horúcej vody a saponátu. Vodiacu plochu treba udržiavať čistú, aby masnota nebránila otáčaniu koliesok, inak sa môže zvýšiť hlučnosť mikrovlnnej rúry.

**Údržbu rozsiahlejšieho charakteru alebo údržbu, ktorá vyžaduje zásah do vnútorných častí spotrebiča, musí vykonať iba špecializovaný servis! Nedodrzaním pokynov výrobcu zaniká právo na záručnú opravu!**

## XI. EKOLÓGIA A OCHRANA ŽIVOTNÉHO PROSTREDIA



Tento spotrebič je označený v súlade s európskou smernicou 2012/19/EÚ o odpadových elektrických a elektronických zariadeniach (OEEZ). OEEZ obsahujú tak znečisťujúce látky (ktoré môžu mať negatívny vplyv na životné prostredie), ako aj základné prvky (ktoré môžu byť znovu použité). Je dôležité, aby OEEZ podstúpili osobitné zaobchádzanie pre správne odstránenie a likvidáciu znečisťujúcich látok a obnovenie všetkých materiálov.

S odpadovými elektrickými a elektronickými zariadeniami sa nesmie zaobchádzať ako s domovým odpadom. OEEZ by mali byť odvezené do špeciálnych zberných dvorov spravovaných miestnym úradom alebo registrovanou spoločnosťou. V mnohých krajinách môže byť k dispozícii vyzdvihnutie veľkých OEEZ u zákazníka.

Keď kúpite nový spotrebič, môžete starý odovzdať obchodníkovi, ktorý musí bezplatne prijať jeden starý spotrebič za jeden nový predaný spotrebič, pokiaľ ide o ekvivalentný typ s rovnakými funkciami, aké má nový zakúpený spotrebič.

## XII. TECHNICKÁ DATA

Napätie (V)	230 V~ 50 Hz
Príkion (W)	1250
Výkon mikrovln / grilu (W)	800 / 1000
Rozmery Š x V x H (mm) - vonkajšie	595 × 345 × 382
Rozmery Š x V x H (mm) - vnútorné	560 × min 340 × min 362
Rozmery Š x V x H (mm) - otočného taniera	Ø 245
Obsah (l)	20
Hmotnosť (kg) cca	15
Príkion v pohotovostnom režime je	< 1,00 W

## Upozornenia a symboly použité na spotrebiči, obale alebo v návode na použitie

**HOUSEHOLD USE ONLY** | Len na použitie v domácnosti

**DO NOT IMMERSE IN WATER OR OTHER LIQUIDS**

Neponárať do vody alebo iných tekutín.



**TO AVOID DANGER OF SUFFOCATION, KEEP THIS**

**PLASTIC BAG AWAY FROM BABIES AND CHILDREN. DO NOT USE THIS BAG IN CRIBS, BEDS, ARRIAGES OR PLAYPENS. THIS BAG IS NOT A TOY.**



Nebezpečenstvo udusenia. Nepoužívajte toto vrecúško v koľískach, postieľkach, kočíkoch alebo detských ohrádkach. PE vrecko odkladajte mimo dosahu detí. Vrecko nie je na hranie.



Nesmie byť likvidované spoločne s komunálnym odpadom.



UPOZORNENIE



Horúci povrch



Čítajte návod na obsluhu



**PRECAUTIONS FOR SAFE USE TO AVOID POSSIBLE EXPOSURE TO EXCESSIVE MICROWAVE ENERGY. DO NOT ATTEMPT TO OPERATE THIS OVEN WITH:**

- A) OBJECT CAUGHT IN DOOR;**
- B) DOOR THAT DOES NOT CLOSE PROPERLY;**
- C) DAMAGED DOOR, HINGE, LATCH, OR SEALING SURFACE**

Bezpečnostné opatrenia pre zabránenie možnému vystaveniu nadmernej mikrovlnnej energie; Nepokúšajte sa pracovať s touto rúrou, pokiaľ:

- a) je v dverkách zachytený nejaký predmet; b) dvierka nie sú riadne uzatvorené;
- c) sú dvierka, sklo, háčiky alebo tesniace plocha poškodené.

**FOR MICROWAVE OVEN ONLY | iba pre mikrovlnné rúry**

### XIII. RIEŠENIE PROBLÉMOV

<b>NORMÁLNE STAVY</b>	
Mikrovlnná rúra ruší príjem TV	Ak je rúra v prevádzke, môže dochádzať k rušeniu rádiového a TV príjmu. Je to podobné, ako rušenie od malých elektrospotrebičov, ako sú mixéry, vysávače a ventilátory. Ide o normálny stav.
Svetlo v rúre sa stmieva	Pri mikrovlnnom varení na nízky výkon sa môže svetlo stmievať. Ide o normálny stav.
Na dverkách sa zráža para, z vetracích otvorov vychádza horúci vzduch	Pri varení môže z pokrmu vychádzať para. Väčšina vyjde vetracími otvormi. Časť sa však môže vyzrážať na chladných plochách, ako sú dvierka. Ide o normálny stav.
Zapnutie rúry omylom bez pokrmu vo vnútri.	Prevádzkovať rúru prázdnu, bez pokrmu vo vnútri, nie je dovolené. Je to veľmi nebezpečné.

<b>PROBLÉM</b>	<b>MOŽNÁ PRÍČINA</b>	<b>ŘEŠENÍ</b>
Rúru nemožno spustiť.	Vidlica kábla nie je riadne zasunutá do zásuvky.	Vytiahnite vidlicu. Znova ju zasuňte po 10 sekundách.
	Prepálená poistka alebo vypol istič.	Vymeňte poistku alebo zapnite istič (opravu musí vykonať kvalifikovaný pracovník).
	Problém so zásuvkou.	Vyskúšajte zásuvku iným elektrickým spotrebičom.
Rúra nehreje.	Nie sú správne zatvorené dvierka.	Zatvorte správne dvierka.

## XIV. TECHNICKÉ INFORMACE

- Technické informácie sa nachádzajú na Typovom štítku vo vnútri spotrebiča (eventuálne na jeho zadnej strane) a na energetickom štítku.
- „Informačný list“ a „Návod na použitie“ nájdete k stiahnutiu na stránkach: **www.eta.sk**
- Uschovajte energetický štítok spoločne s užívateľskou príručkou a všetkými ostatnými dokumentmi dodanými s týmto spotrebičom.
- Názov modelu (číslo produktu) nájdete na Typovom štítku spotrebiča, a tiež na energetickom štítku dodanom so spotrebičom.
- Výrobca si vyhradzuje právo na zmenu technickej špecifikácie výrobku.
- Prípadné ďalšie dotazy zasielajte na **info@eta.cz**

## XV. PÉČE O ZÁKAZNÍKA

- Vždy používajte originálne náhradné diely.
- Pri kontaktovaní nášho autorizovaného servisu alebo informačnej linky sa uistite, že máte k dispozícii nasledujúce údaje: Názov modelu (číslo produktu) a sériové číslo (SN).
- Tieto informácie môžete nájsť na Typovom štítku (alebo na samostatnom štítku v jeho blízkosti).
- Výrobca poskytuje na spotrebič štandardnú zákonnú záruku v dĺžke 24 mesiacov.
- Pre ďalšie informácie ohľadne servisu a nákupu náhradných dielov navštívte naše webové stránky: **www.eta.sk/servis**

# eta 5799

Dear customer, thank you for purchasing our product. Please read the instruction manual very carefully before putting this machine into operation and keep this manual together with the warranty card and the receipt well. The pictures in the manual are for illustrative purposes only, in reality the product may differ in detail

## I. SAFETY INSTRUCTIONS

- Before the first use, read the instructions for use carefully, look at the picture and store the instructions for use for the future. Consider the instructions for use as a part of the appliance and pass them on to any other user of the appliance.
- Check whether the data on the type label correspond with the voltage in your socket. The power cord plug has to be connected to the properly connected and grounded socket according to the national standard.
- This appliance can be used by children aged from 8 years and above and persons with reduced physical, sensory or mental capabilities or lack of experience and knowledge if they have been given supervision or instruction concerning use of the appliance in a safe way and understand the hazards involved. Children shall not play with the appliance. Cleaning and user maintenance shall not be made by children without supervision. Children younger than 8 years must be kept out of reach of the appliance and its power cord.
- If the power cord of the appliance is corrupted, it has to be replaced by the manufacturer, its service technician or a similarly qualified person so as to prevent dangerous situations.
- Before replacing accessories or accessible parts, which move during operation, before assembly and disassembly, before cleaning or maintenance, turn off the appliance and disconnect it from the mains by pulling the power cord from the power socket!
- Always unplug the appliance from power supply if you leave it unattended and before assembly, disassembly or cleaning.
- Never use the appliance if its power cord or plug is damaged, if it does not work properly, if it fell down and was damaged or if it fell to water. In this case take the appliance to a special service to check its safety and proper function.
- Min. height of space needed above the top surface of the oven is 300 mm.
- Use only kitchenware, which is suitable for use in microwave ovens.
- The microwave oven is intended for heating up food and beverages. Drying of food or clothes and warming of heating blankets, house shoes, sponges, damp textile and similar objects may lead to danger of injury, combustion or fire.

- When food is heated in kitchenware of plastics or paper, check the oven from time to time to prevent combustion.
- If there is smoke, turn off the appliance or pull out the fork from the socket and leave the door open to prevent the spreading of potential fire.
- Microwave heating of beverages may cause delayed boil, which needs to be kept in mind when holding the cup.
- The content of baby bottles and baby food must be stirred or shaken and the temperature must be checked before consumption to prevent burning.
- Eggs in shells and whole hard-boiled eggs must not be heated in microwave ovens, because they can explode even after the microwave heating is finished.
- The oven should be cleaned thoroughly and potential remains of food removed.
- Not keeping the oven clean might lead to damaging its surface, which could negatively impact the lifetime of the appliance and result in a dangerous situation.
- Liquids and other foods may not be heated in closed containers – they are apt to explode.
- **NOTICE:** Some parts of this product may become very hot and cause burns. Take special care when children or handicapped persons are present.
- When the appliance is in operation, prevent pets, plants or insects to get in contact with it.
- **Do not leave the appliance in operation unattended!**
- **There is a microwave emitter (magnetron) and a source of high voltage under the cover of the MW. There are no user-adjustable parts in the appliance. It is strictly forbidden to remove the outer covers of the MW oven!**
- Do not use the oven cavity for storage purposes. Do not store items, such as bread, cookies, etc. inside the oven.
- Do not attempt to put the appliance in operation when the door is opened.
- Do not put the turning plate in water right after cooking. It could break or become damaged as a result of a sudden cool-down.
- **WARNING:** It is very important that the door closes properly and is not damaged (bent). Further, hinges and locks (broken or loose), sealing and sealing areas of the door must not be damaged. In case of damage, these parts must be repaired by a qualified service technician.
- **WARNING:** Do not attempt to adjust, set or repair the door, control panel, safety locks or other parts of the MW oven. Repairs must be carried out by a qualified service technician only.
- **WARNING:** Do not put any objects between the front surface and door, prevent setting of dirt or residues of cleaning agents on the sealing areas.
- All text in other languages and pictures shown on the packaging, or the product itself, are translated and explained at the end of this language mutation.

- **Do not use grill grid during microwave cooking! Is only for cooking with grill!**  
**Use it only on a glass tray.**
- Install and locate this oven only in accordance with the installation instructions provided.
- If the appliance was stored at lower temperatures, acclimatize it first, by which you remove stiffness and mechanical resistance of the plastic parts will be kept.
- It is not intended for outdoors use.
- The product is intended for home use and similar (in shops, offices and similar workplaces, in hotels, motels and other residential environments, in facilities providing accommodation with breakfast). It is not intended for commercial use!
- The appliance must not be used in damp or wet environment and in any environment with the danger of fire or explosion (spaces where chemicals, fuels, oils, gases, paints and other flammable or volatile materials are stored).
- Do not place the MW oven in proximity of TV's, radios and antennas because of a potential bad effect of the electromagnetic field of the MW oven on the operation of this appliance. Do not use this MW outside, out of your household!
- Use the MW oven only in its working position in places where there is no danger of it toppling and in sufficient distance from flammable objects (e.g. **curtains, drapes, wood** etc.), heat sources (e.g. **fireplace, stove, el./gas cooker, radiators** etc.) and wet surfaces (e.g. **sinks, basins** etc.). Increased temperature and moisture could damage the components of the MW oven.
- Do not turn the MW on if it is empty (without any food inside). If you are not using the MW oven, we recommend putting a glass with water inside. If the oven should be turned on by accident, the water will safely absorb the microwave energy.
- Do not place any objects on the appliance.
- Never cover the appliance; thus you will prevent the risk of interior fire.
- Do not use newspaper instead of paper towels when cooking, these paper towels must be recommended for the given meal in the cookbook.
- Do not use wooden dishes for long heating. They could heat up and carbonize.
- Do not use metal or non-metal dishes with golden or silver decorations. Always remove metal wire clips. Metal objects in MW may cause occurrence of electric arc which will damage the MW.
- Do not use products from recycled paper, because they may run colours and may contain impurities which may cause sparkles or fire during cooking.
- Remove all plastic packaging before cooking and defrosting. Beware, however, that in some cases the meal should remain covered with plastic foil – see information on bought foods (e.g. food with lower thickness or liquid or pulpy foods).
- **Do not heat drinks with high contents of alcohol or big amounts of oil (both could catch on fire)!**
- If you are heating liquid in the MW, it could heat over the boiling point without any visible signs of bubbles. After removing the dish a heat shock may cause sudden overflow and burst of boiling liquid. You can prevent this by putting a spoon made of special plastic for use in high temperatures or a glass stick in the dish with liquid before putting into the oven.
- Remove wire twist-ties and metal handles from paper or plastic containers/bags before placing them in the oven.
- Small quantities of food requires shorter time for cooking or heating. When using regular times they may overheat or burn.
- Do not use the MW for frying or preserving.

- If you need to move the oven, let it cool down! The bottom cover heats up during operation.
- **Do not plug the fork of the supply cord into the power outlet and do not unplug the cord with wet hands or by pulling by the supply cord!**
- Check the condition of the power cord of the appliance regularly.
- Never put the power cord on hot surfaces or do not let it hang over the edge of a table or a work top. Plugging or pulling the power cord e.g. by children can result in tilting over or drawing the appliance down and serious injury!
- The power cord must not be damaged with sharp or hot objects, open fire, it must not be sunk into water or bent over sharp edges.
- If you need to use an extension cord, it has to be uncorrupted and it has to comply with the valid standards.
- Use this appliance only for the purpose for which it was designed as specified in this user's manual. Never use the appliance for any other purpose.
- **CAUTION** – Do not use the appliance with a program, time switch or any other part that turns the appliance on automatically as there is a risk of fire if the appliance is not covered or placed properly.
- **WARNING:** There is a risk of injury in case of incorrect use (not in accordance with the manual) of the appliance.
- The manufacturer is not liable for any damage cause by incorrect use of the device (e.g. **devaluation of food, burns, scalding, irradiation by microwaves, fire**) and is not liable for the warranties in case of breaching the precautions mentioned above.

## II. INTRODUCTION TO MICROWAVE COOKING

### How a microwave works

Microwaves are a form of energy similar to radio and television waves and regular daylight. Everything radiates microwaves – kitchen sink, coffee pot, even people.

But microwaves spread through the atmosphere and disappear without effect.

MW is designed to utilize the microwave energy. Electricity is transformed into MW energy in magnetron and microwaves proceed through the openings in the walls of the oven into the food preparation space. Microwaves can not penetrate the microwave walls but can penetrate materials such as glass, porcelain and paper, thus materials of which the ware for microwave food preparation is made. Microwaves do not heat the dishes but the dishes may be heated by the heat of the heated food. Microwaves are drawn by moisture in the food where they cause vibration of the molecules of water 2450 times per second. The molecules rub against each other and create friction which causes the heating of the food.

### Very safe appliance

MW oven is one of the safest home appliances. If the door is opened, the MW automatically stops its operation.

### Factors affecting the cooking time

The cooking time is affected by several factors. The temperature of food and ingredients used for cooking causes big differences in the cooking length. E.g. food preparation with ice-cold food will last substantially longer than preparation of the same food with ingredients whose temperature is room temperature. The cooking time is also affected by the set power.

### III. HOW FOOD QUALITIES AFFECT MICROWAVE COOKING

#### **Food density**

Light, porous foods such as pastry and bread are prepared faster than heavy, dense foods such as roast. When preparing porous foods in MW oven, make sure the outer parts do not dry and crisp. Cover the outer parts with foil (for MW ovens) or cook at low power.

#### **Food height**

Top part of tall foods, namely when baking will bake faster than lower part. It is therefore suitable to turn the food while cooking, sometimes several times.

#### **Initial temperature**

The initial temperature of the food directly affects the time for which the food needs to be cooked or heated. It is the same as with conventional cooking – frozen foods cook longer than foods refrigerated and foods stored at room temperature.

#### **Moisture in food**

Because the microwaves are drawn by moisture, relatively dry foods such as roast or some kinds of vegetable should be sprinkled with water or covered

#### **Food size**

The smaller and more unified the pieces of ingredients in the MW are, the better. It is also suitable to cook cut-up food in bigger kitchen ware in order that the microwaves may get to the pieces from all sides and ensure even cooking.

#### **Quantity of food**

The amount of microwaves remains the same regardless of the quantity of food prepared. The more food you put in the oven the longer will the preparation take. Small quantity of food requires shorter time for cooking or heating. When using regular times for cooking or heating, the food may overheat or burn

#### **Bones and fats**

Bones conduct heat and big amounts of fat draw MW energy. When preparing slice of meat with bones and fat, be careful not to cook the meat unevenly and roast it too thoroughly. Foods with big amounts of fat and sugar require careful choice of cooking time because they may easily become hot and burn or even cause fire in the MW by self-ignition.

#### **Shape of ingredients**

Microwaves penetrate the food only approx. 2.5 cm. The inner parts of the food will cook by the heat created on the surface penetrating inward. In other words, only the inner parts of food will actually cook by the microwave energy. The rest will cook by heat distribution in the food. It is therefore obvious that the worst shape of food for food preparation by MW oven is thick block. Before the centre heats up, the edges will burn. Try to make the edges of food round. These will cook best in the MW.

#### **Defrosting frozen foods**

Frozen foods may be put into the MW oven for defrosting (do not forget to remove all metal clips and packages). Cover the parts of food which defrost faster than others if needed. The process of defrosting will thus slow down or stop. Some foods do not need to be defrosted completely before further preparation. E.g. preparation of fish is so quick that it is sometimes better to start preparing them when slightly frozen.

**Cooking of frozen foods**

This kind of food requires special care if it is prepared in a MW oven. It is because most of the information on the packaging refers to a specific oven. It is therefore necessary to know the power of your oven. If your oven has lower power than stated in the information on the packaging, you should alter the cooking time INCREASE the cooking time in one minute intervals and stir the food every time if possible. Then, let it rest for at least 3 minutes.

**Piercing**

Foods in shells, skin or membranes will burst in the MW oven unless you pierce them before cooking. This includes some kinds of smoked meats, yolks and egg whites, clams, oysters and several kinds of vegetable and fruit.

**Checking the state**

Because foods will cook fast in the MW, it is necessary to check them frequently. Some foods are left in the oven till they are cooked completely but most of the foods (incl. meat and poultry) should be taken out of the oven shortly before well-done and be let finish cooking out of the oven. During this time, the inner temperature of the food will rise by 3 °C to 8 °C.

**Lag time**

Let the food rest when removed from the oven for at least 3 to 10 minutes. The food is usually covered for this time to keep the heat inside unless it is food whose texture should be dry (e.g. some kinds of breads and crackers). The lag enables the cooking to finish and the taste and smell to spread.

**IV. SPECIAL PROCESSES DURING MICROWAVE COOKING****Placing and distance**

The individual pieces of foods such as baked potatoes, small pieces of bread and appetizers will heat up more evenly if they are spread in the MW oven by same distance from each other, the ideal shape being circle. Do not stock the ingredients on top of each other.

**Stirring**

Stirring is one of the most important processes in microwave cooking. Stirring in microwave cooking serves to allow the heat to spread. Stir always from the outside inward because the outer part of the food heats first.

**Turning**

Large and long ingredients (such as roast or whole poultry) do not need to be turned for all the parts to cook evenly. It is also suitable to turn chopped poultry and schnitzels.

**Covering with foil**

Strips of foil are sometimes put on the corners and edges of angular ingredients (foil for MW ovens) which hold the microwaves and protect these parts from over-cooking. Do not use an excessive amount of foil and always attach it safely to the ingredient or the kitchen ware, otherwise sparking might occur in the oven which could damage it!

**Lifting**

It is good to lift heavy or thick foods so that the microwaves may penetrate to the bottom part and inside the ingredient.



## Browning

Meat and poultry cooked for 15 minutes or longer will brown slightly in their fat. Foods prepared for a shorter time may be smeared with a sauce which will cause browning and appealing look.

## V. IMPORTANT INSTRUCTIONS FOR HEATING FOODS

- Stir the foods regularly during heating. If stirring is not possible, position the food differently.
- Keep the lag times recommended in the literature in order to utilize the MW energy at full and prevent over-heating of the food.
- If you are not sure about if an ingredient will lose moisture during heating, wrap it tightly in a foil suitable for MW ovens and pierce the foil in several places.
- When heating potatoes in skin, bread, pastry or moist ingredients, place the ingredients on a sheet of blotting kitchen paper which will absorb the moisture.
- If you are going to heat the food on a plate, try placing them in an even layer.
- The times given in the literature are valid for heating ingredients at room temperature. If the ingredients are cold, increase the time.
- Place the heated ingredients on the plate in a way that the heavier, thicker and meatier parts are on the rim of the plate where they will absorb most of the energy and the thinner parts in the middle.

## VI. HOW TO ACHIEVE THE BEST RESULTS IN THE MW OVEN

### Watch the operation of the product

The diagrams and values in this manual were prepared very thoroughly but your success in preparing food depends on how much of your attention you will pay to the food prepared. Always watch the food prepared. The MW is equipped with a light which will automatically light up when put to operation. Thanks to that it is possible to watch the process of preparation. Consider instructions in literature such as „increase“, „stir“ etc. minimal steps. If it seems that the meal is prepared unevenly, do what you consider best to repair the flaws.

### Cooking ware

Never use metal dishes, dishes with metal decorations or dishes coated with foil. Microwaves do not penetrate metal. They will reflect off of the metal objects in the oven and the walls and cause an electric arc – disturbing phenomenon resembling lightning. Most fire-resistant non-metal dishes can be used in the MW oven safely. Some dishes may contain materials due to which they become unsuitable for MW cooking. If you have doubts about whether a specific dish is suitable, you can find out in a simple way.

### Testing dishes for microwave cooking

Test the dishes for MW suitability before using it in the MW oven. Put the tested dish in the MW oven together with a glass bowl filled with water and turn the oven on for minute at maximum power. If the water in the glass bowl heats and the tested dish remains cold, this dish is suitable for microwave cooking. If the tested dish is hot (Beware not to burn your fingers!), it means that the microwaves were absorbed by the dish and this dish is not suitable for microwave cooking.

**IMPORTANT:**

This test and following instructions are meant for kitchenware and cooking in the microwave! During combination cooking, the microwave cooking takes turns with grill cooking. In this case, it is necessary to choose kitchenware that is acceptable for both cooking methods. This means, that the kitchenware for combination cooking must be suitable for microwave cooking as well as heat-resistant for grill cooking (for example glass or china kitchenware).

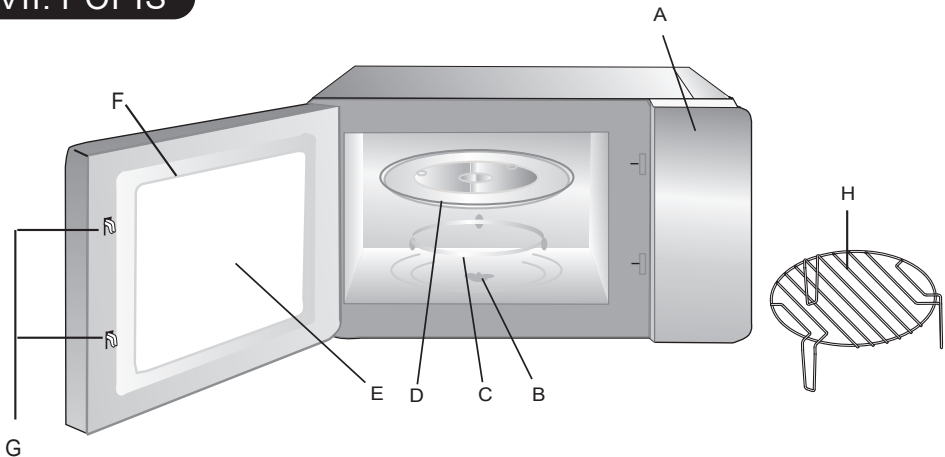
**Materials you can use in microwave oven - for microwave cooking**

Utensils	Remarks
<b>Aluminum foil</b>	Shielding only. Small smooth pieces can be used to cover thin parts of meat or poultry to prevent overcooking. Arcing can occur if foil is too close to oven walls. The foil should be at least 1 inch (2.5 cm) away from oven walls.
<b>Browning dish</b>	Follow manufacturer's instructions. The bottom of browning dish must be at least 3/16 inch (5 mm) above the turntable. Incorrect usage may cause the turntable to break.
<b>Dinnerware</b>	Microwave-safe only. Follow manufacturer's instructions. Do not use cracked or chipped dishes.
<b>Glassjar</b>	Always remove lid. Use only to heat food until just warm. Most glass jars are not heat resistant and may break.
<b>Glassware</b>	Heat-resistant oven glassware only. Make sure there is no metallic trim. Do not use cracked or chipped dishes.
<b>Oven cooking bags</b>	Follow manufacturer's instructions. Do not close with metal tie. Make slits to allow steam to escape.
<b>Paper plates and cups</b>	Use for short-term cooking/warming only. Do not leave oven unattended while cooking.
<b>Paper towels</b>	Use to cover food for reheating and absorbing fat. Use with pervision for a short-term cooking only.
<b>Parchment paper</b>	Use as a cover to prevent splattering or a wrap for steaming.
<b>Plastic</b>	Microwave-safe only. Follow the manufacturer's instructions. Should be labeled "Microwave Safe". Some plastic containers soften, as the food inside gets hot. "Boiling bags" and tightly closed plastic bags should be slit, pierced or vented as directed by package.
<b>Plastic wrap</b>	Microwave-safe only. Use to cover food during cooking to retain moisture. Do not allow plastic wrap to touch food.
<b>Thermometers</b>	Microwave-safe only (meat and candy thermometers).
<b>Wax paper</b>	Use as a cover to prevent splattering and retain moisture.

## Materials to be avoided in microwave oven - for microwave cooking

Utensils	Remarks
Aluminum tray	May cause arcing. Transfer food into microwave-safe dish.
Food carton with metal handle	May cause arcing. Transfer food into microwave-safe dish.
Metal or metaltrimmed utensils	Metal shields the food from microwave energy. Metal trim may cause arcing.
Metal twist ties	May cause arcing and could cause a fire in the oven.
Paper bags	May cause a fire in the oven.
Plastic foam	Plastic foam may melt or contaminate the liquid inside when exposed to high temperature.
Wood	Wood will dry out when used in the mw oven and may split or crack.

## VII. POPIS



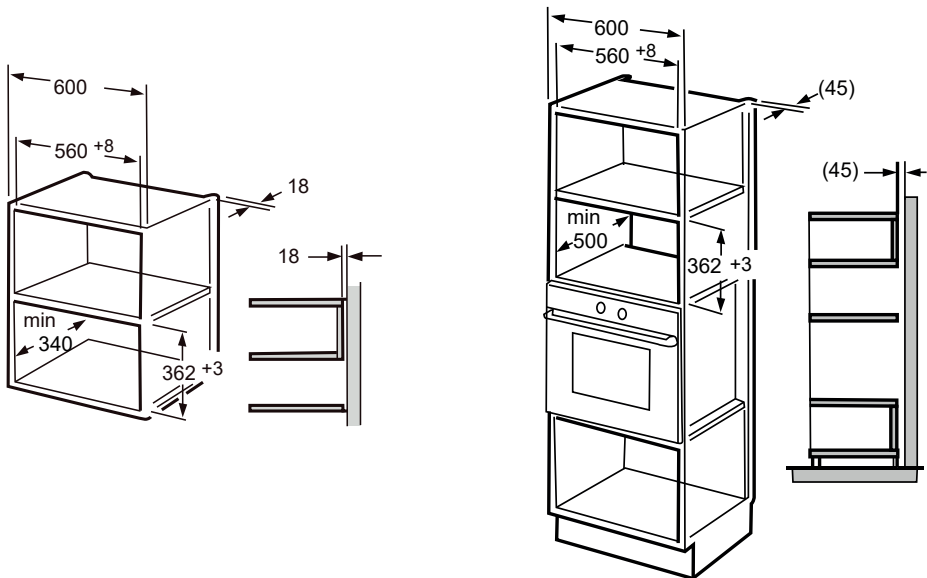
- |                    |                          |
|--------------------|--------------------------|
| A) Control panel   | E) Door window           |
| B) Turntable shaft | F) Door                  |
| C) Turning circle  | G) Safety locks openings |
| D) Glass plate     | H) Grill grid            |

## VIII. INSTALLATION, ELECTRICAL CONNECTION

- This appliance is only intended for domestic use.
- This oven is intended for built-in use only. It is not intended for counter-top use or for use inside a cupboard.
- Please observe the special installation instructions.
- The appliance is fitted with a plug and must only be connected to a properly installed earthed socket.

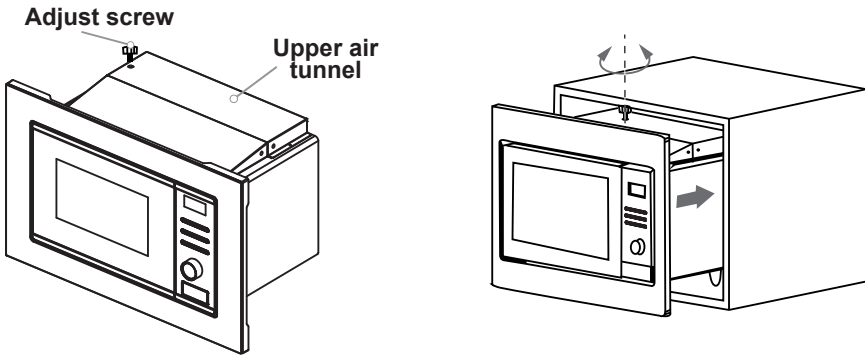
- The mains voltage must correspond to the voltage specified on the rating plate.
- The socket must be installed and connecting cable must only be replaced by a qualified electrician. If the plug is no longer to accessible following installation, an all-pole disconnecting device must be present on the installation side with a contact gap of at least 3 mm.
- Adapters, multi-way strips and extension leads must not be used. Overloading can result in a risk of fire.
- The appliance can be installed in a 60cm wide wallmounted cupboard.
- The built-in cabinet shall not have a rear wall behind the appliance.
- Minimum installation height is 85cm.
- Do not cover ventilation slots and air intake points.
- Place the MW as far away from radios and television sets as possible.  
The MV's function may cause interference to the signal reception of these appliances.

## Built-in furniture



## Assembling the oven

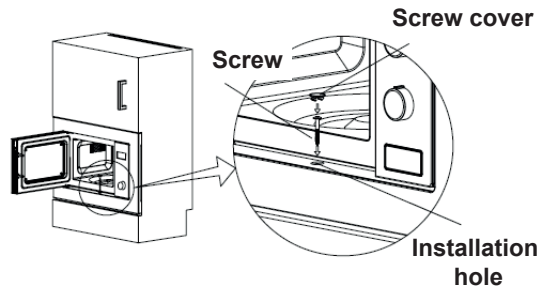
1. Remove the oven and all materials from the carton and oven cavity. Remove any adhesive films, stickers or paper from the appliance.
2. Do not remove the light brown protective cover that is located on the inner wall of the MV oven!



3. Fix adjust screw a on the upper air tunnel of the oven, and then install the oven into the cabinet.
4. Adjust the height of adjust screw a to keep 1 mm gap between the adjust screw a and the top plane of cabinet.
5. Do not trap or kink the power cord.
6. Make sure that the oven is installed in the center of the cabinet.
7. Make sure that the supply cord is not damaged and does not go through the oven or through any other sharp or hot places. The el. outlet must be easily accessible in order that the oven can be easily disconnected from the el. outlet in case of danger.

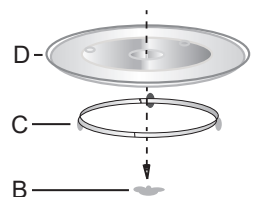
The appliance is equipped with a supply cord with protective conductor. The fork must be plugged into a properly wired and grounded socket according to EN! We recommend using an individual electric circuit with a safeguard **16 A**.

8. Open the door; fix the oven to the cabinet with screw at the installation hole of trim kit. Then fix the trim-kit plastic cover to the installation hole.



### Turntable installation

- Open the oven door and insert the turntable ring **C**. Put the glass tray on the top of the turntable ring **D**, so **B**.
- Never place the glass tray upside down. The glass tray should never be restricted.
- Both glass tray **D** and turntable ring **C** assembly must always be used during cooking.
- All food and containers of food are always placed on the glass tray for cooking.
- If glass tray or turntable ring assembly cracks or breaks, contact your nearest authorized service center.



**NOTE:**

if the mw oven does not work properly, unplug it from the el. outlet, wait for 10 seconds and then connect it again

**Ventilation**

Proper ventilation is necessary for cooling of the MW. If the ventilation openings are covered during the operation of the MW, the MW will overheat. In such case, a heat fuse will turn the MW off. The MW oven will not work unless it has cooled down sufficiently. Air coming from the ventilation openings may heat up during operation. This is normal. Steam is a normal product of cooking. The MW is designed in order that this steam is released through ventilation openings on the side and in the back of the appliance.

**Control**

**A1** – display

**A2** – function setting button

**A3** – set function (microwaves>grill>combination)

**A4** – defrost button

**A5** – defrosting by weight > time A3

**A6** – time setting button

**A7** – minute function > time setting A5

**A8** – start | + 30 sec.

**A9** – stop | cancel | lock

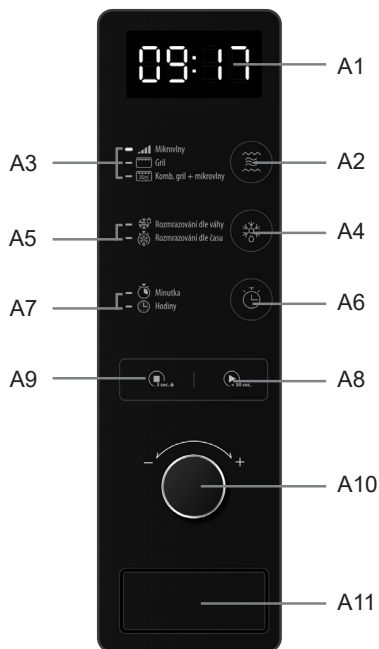
**A10** – rotary time regulator (+-) / auto. programs

**A11** – open button

**Time setting**

After connecting the oven to the mains, appears on the display 0:00 and a beep sounds.

- 1) Press the **A6** button twice to select the clock function, the digits at the clock position will start flashing.
- 2) Set the clock with the rotary regulator **A10** in the range 0 - 23.
- 3) Press the **A6** button, the digits in the minute position will start flashing.
- 4) Set the minutes with the rotary regulator **A10** in the range 0 - 59.
- 5) To finish setting the time, press the **A8** button. ":" will flash and the time will light up.

**NOTE**

If the clock is not set, it will not work after power on. If you press button **A9** while setting the time, the oven will return to its previous state.

## 1) A2 BUTTON FUNCTION

### 1) Cooking in a microwave oven (Mikrovlňny)

- Press the **A2** button once, P100 will appear on the display. To adjust the power, use the rotary regulator **A10** (to the right), the display will change with each turn, P100, P10, P30, P50 or P80.
- Then press the button **A8** to confirm, and turn the rotary regulator **A10** to set the cooking time from 0:05 to 95:00.
- Press the **A8** button again to start cooking.

**Example:** If you want to use 80 % microwave power and cook for 20 minutes, you can control the operation of the oven in the following steps.

- 1) Press **A2** once, P100 will appear on the display.
- 2) Turn **A10** to select 80 % microwave power.
- 3) Press **A8** to confirm and P80 will light up on the display.
- 4) Turn **A10** until 20:00 is displayed on the oven display.
- 5) Press **A8** to start the cooking process.

#### NOTE

The step quantities for the adjustment time of the coding switch are as follow:

- 0 – 1 min : 5 sec.
- 1 – 5 min : 10 sec.
- 5 – 10 min : 30 sec.
- 10 – 30 min : 1 min
- 30 – 95 min : 5 min

### Microwave Power Chart

Microwave power	100 %	80 %	50 %	30 %	10 %
Display	P100	P80	P50	P30	P10

### 2) Grill (Gril)

- Press the **A2** button twice, 0:30 will appear on the display.
- Set the cooking time from 0:05 to 95:00 by turning the rotary regulator **A10**.
- Press the **A8** button to start cooking.

#### NOTE

After half of the grilling time, there will be 2 beeps, which is normal. To achieve a better result of grilling the food, we recommend interrupting the grilling at this moment and turning the food. Then close the door and press the **A8** button to continue. If you do not interrupt the grilling and turn the food at this point, the microwave oven will continue to operate.

### 3) Combined cooking (Komb. gril + mikrovlňny)

- Press the **A2** button three times, C-1 will appear on the display.
- Set the cooking power between C-1 and C-2 by turning the rotary regulator **A10**.
- Press the **A8** button to confirm the setting and turn the **A10** regulator to set the cooking time from 0:05 to 95:00. Confirm the setting by pressing the **A8** button again.

## Performance table

Function	Display	Microwave power	Grill power
Combination 1	C-1	55 %	45 %
Combination 2	C-2	36 %	64 %

## OTHER FUNCTION

### Quick cooking

- With the oven at rest, press button **A8** to start cooking food at full microwave power for 30 seconds. Each further press of the **A8** button increases the cooking time by 30 seconds. The maximum setting time is 95 minutes.
- If microwave cooking, grilling, combination cooking or timed defrosting is in progress, press the **A8** button to add 30 seconds to the cooking time.
- When defrosting by weight and automatic cooking, the time cannot be extended by pressing **A8**.
- In the idle state, turn the knob **A10** to the left to select the cooking time, then press the button **A8** to start cooking at 100% power.

### Defrosting

Defrosting with microwaves is much faster than defrosting in a refrigerator and safer than defrosting at room temperature because it does not encourage growth of harmful bacteria. It is important to realize that defrosting takes longer than normal cooking. Check the food, turn it at least once during defrosting.

### Defrost by weight

- Press the **A4** button once, the display will show 100.
- By turning the regulator **A10**, select the weight of food in the range of 100 to 2000 g.
- Press button **A8** to start defrosting. The display will show the remaining time.

### NOTE

An audible signal sounds halfway through the heating time. For better results, you should turn the dish. To continue defrosting, press the **A8** button. If no action is taken, defrosting will continue automatically.

### Defrosting for a set time

- Press the **A4** button twice, the display will show 0:30.
- Select the defrosting time by turning the regulator **A10**. The maximum setting time is 95 minutes.
- Press button **A8** to start defrosting. The display will show the remaining time. The defrost performance is set to P30 and cannot be changed.

### Minute

- Press **A6** once and the display will show 00:00.
- Set the appropriate time by turning the regulator **A10**.  
(The maximum time is 95 minutes.)
- Confirm the setting by pressing **A8**.
- Once the set cooking time has elapsed, the timer indicator will go out. 5 beeps sound. If the clock has been set, the display will show the current time.



### Automatic programs

- To select a program, turn the **A10** regulator clockwise in standby mode. **A1** to **A8** will be displayed, meaning pizza, meat, vegetables, pasta, potatoes, fish, drinks and popcorn.
- Press **A8** to confirm.
- To select the default weight, turn the **A10** regulator as shown in the menu table.
- Press **A8** to start the cooking process.

Menu	Weigh	Display
<b>A-1</b> Pizza	200 g	200
	400 g	400
<b>A-2</b> Meat	250 g	250
	350 g	350
	450 g	450
<b>A-3</b> Vegetable	200 g	200
	300 g	300
	400 g	400
<b>A-4</b> Pasta	50 g (with 450 g cold water) g	50
	100 g (with 800 g cold water) g	100
<b>A-5</b> Potatoes	200 g	200
	400 g	400
	600 g	600
<b>A-6</b> Fish	250 g	250
	350 g	350
	450 g	450
<b>A-7</b> Drinks	1 cup (120 ml)	120
	2 cup (240 ml)	240
	3 cup (360 ml)	360
<b>A-8</b> Popcorn	50 g	50
	100 g	100

### Query function

- During microwave and combined cooking and grilling, press the **A2** button, the display will show the current power for 3 seconds. After 3 seconds, the oven will return to its previous state.
- During cooking, press the **A6** button and the time will appear on the display for 3 seconds.

### Child lock function

**Lock:** In the clock mode, press **A9** for 3 seconds, there will be a long beep to indicate entering the child lock mode, and the display will show the current time with a symbol if the time has been set. Otherwise, it will appear on the display **[ : : ]**.

**Unlock:** In the locked state, press **A9** for 3 seconds, there will be a long beep to indicate that the lock is unlocked.

**Technical notes**

- If you open the door during cooking, you must press **A8** to continue.
- If you have set a cooking program and have not pressed **A8** within 1 minute, the current time will be displayed, a beep will sound and the setting will be cancelled.
- A sound signal will sound if any button press was effective, an unsuccessful button press will have no response.

**IX. QUESTIONS AND ANSWERS****Why is the light in the MW oven not on?**

- Bulb filament is burnt.

**Why is there steam coming out of the openings and why is there water dripping from the bottom part of the door**

- Emergence of steam during cooking is normal. The MW oven is equipped with ventilation openings through which the steam goes out. Sometimes the steam may condensate on the door and then water starts dripping from the bottom part of the door. It is utterly normal and safe.

**Can the microwave energy penetrate the door window?**

- No! Metal shielding reflects the energy back into the oven. Openings and inlets enable light to pass through but not MW energy.

**Why do eggs sometimes burst?**

- When baking or cooking eggs the yolk may burst because there is steam emerging in the yolk membrane. To avoid this, pierce the egg with a toothpick before cooking. Never cook eggs without piercing the shell!!

**Why is there lag time recommended after the cooking ends?**

- The lag time is very important. When cooking food in MW oven, heat emerges in the food, not in the oven. There emerges enough inner heat in many foods to continue the process of cooking even after removing the food from the oven. The purpose of the lag time with bigger pieces of meat, bigger pieces of vegetable and pies is to enable the inside of the food to cook through evenly without overcooking the outer parts.

**Why does the microwave oven not always cook as fast as the instructions for preparing food state?**

- Read the recipe once again to make sure that you have kept all instructions thoroughly and learn what may have caused the difference in preparation times. Preparation times and set temperatures are recommended values which should prevent over-cooking which is one of the most common problems of beginners when using the MW oven. Differences in terms of size, shape, weight, dimensions and temperature of the food will require longer or shorter time of preparation. Use your own judgment and recommended values to verify if the food has been prepared thoroughly just you would have prepared it with conventional cooking.

**Why is there sparkling and crackling (electric arc) in the MW oven?**

- You are using dishes with metal parts or decorations (silver or gold). You left a fork or another metal object in the oven. You are using too much of metal foil. You are using metal clips. There are remains of food in the MW oven.

## X. MAINTENANCE

Disconnect the appliance from the el. outlet by pulling the fork of the supply cord from the socket before maintenance! Keep the inner surfaces of the MW clean and dry in order that no sediments of grease and food particles occurs. In general the MW oven should be cleaned every time it has been used.

### Inner walls

Remove all remains of food between door and MW oven with a damp cloth. This area must be cleaned very thoroughly in order that the door can be closed properly. Remove all grease stains with a damp cloth then wipe and dry the walls. Do not use cleaning agents which are rough and abrasive because they will scratch and damage the surface of the MW oven. Remove the smells from the inside of the oven by placing a microwaveable dish with water with lemon juice squeezed from one lemon with skin and letting the microwaves work on it. Wipe and dry the inside of the oven afterwards.

### ATTENTION

Never pour water into the MW oven!

### Door

Door and door sealing must remain clean. Wash only with warm water with soap and then dry thoroughly. Do not use any abrasive agents such as cleaning powders or metal or plastic scrapers. Metal parts are best maintained by wiping them frequently with a damp cloth.

### Outer parts

Clean outer casing with a fine cloth with warm water, then dry it with a soft cloth. Make sure that water does not get to the inner parts. If the supply cord gets dirty, wipe it with clean cloth. Always make sure that the surface of the door sealing is clean.

### Turning plate

Clean the glass plate in clean water after each use. Remove the turning circle and clean it in hot water with soap once a week. It is also necessary to maintain the guiding are clean so that grease does not prevent the wheels to turn. Otherwise, the noisiness of the oven might increase. More extensive maintenance or maintenance requiring intervention in the inner parts of the appliance must be carried out by professional service! Failure to comply with the instructions of the manufacturer will lead to expiration of the right to guarantee repair!

## XI. ENVIRONMENTAL PROTECTION



This appliance is labelled in accordance with the European Directive 2012/19/EU on Waste Electrical and Electronic Equipment (WEEE). WEEE contains both pollutants (which can have a negative impact on the environment) and essential elements (which can be reused). It is important that WEEE undergoes special treatment for proper removal and disposal of pollutants and recovery of all materials. Waste electrical and electronic equipment must not be treated as household waste. WEEE should be taken to special collection yards managed by the local authority or a registered company. In many countries, customer pick-up of large WEEE may be available. When you buy a new appliance, you can take the old appliance to a retailer, who must accept one old appliance for one new appliance sold, free of charge, as long as it is of an equivalent type with the same functions as the new appliance purchased.

## XII. TECHNICAL DATA

Voltage (V)	230 V~ 50 Hz
Power (W)	1250
Microwave/grill power (W)	800 / 1000
Dimensions W x H x D (mm) - outer	595 × 345 × 382
Dimensions W x H x D (mm) - inner	560 × min 340 × min 362
Dimensions (mm) - turning plate	Ø 245
Volume (l)	20
Weight (kg) approx.	15
Input in standby mode is	< 1,00 W

### Warnings and symbols used on the appliance, packaging or in the instructions

#### HOUSEHOLD USE ONLY

#### DO NOT IMMERSE IN WATER OR OTHER LIQUIDS



TO AVOID DANGER OF SUFFOCATION, KEEP THIS PLASTIC BAG AWAY FROM BABIES AND CHILDREN. DO NOT USE THIS BAG IN CRIBS, BEDS, CARRIAGES OR PLAYPENS. THIS BAG IS NOT A TOY.



Not disposed of together with municipal waste.



WARNING.



Hot surface



Read a instruction manual

PRECAUTIONS FOR SAFE USE TO AVOID POSSIBLE EXPOSSURE TO EXCESSIVE MICROWAVE ENERGY. DO NOT ATTEMPT TO OPERATE THIS OVEN WITH:

- A) OBJECT CAUGHT IN DOOR;
- B) DOOR THAT DOES NOT CLOSE PROPERLY;
- C) DAMAGED DOOR, HINGE, LATCH, OR SEALING SURFACE

FOR MICROWAVE OVEN ONLY

### XIII. TROUBLE SHOOTING

NORMAL	
Microwave oven interfering TV reception.	Radio and TV reception may be interfered when microwave oven operating. It is similar to the interference of small electrical appliances, like mixer, vacuum cleaner and electric fan. It is normal
Dim oven light	In low power microwave cooking, oven light may become dim. It is normal.
Steam accumulating on door, hot air out of vents	In cooking, steam may come out of food. Most will get out from vents. But some may accumulate on cool place like oven door. It is normal.
Oven started accidentally with no food in.	It is forbidden to run the unit without any food inside. It is very dangerous.

PROBLEM	POSSIBLE CAUSE	REMEDY
Oven can not be started	Power cord not plugged in tightly	Unplug. Then plug again after 10 seconds.
	Fuse blowing or circuit breaker works	Replace fuse or reset circuit breaker (repaired by professional personnel of our company)
	Trouble with outlet	Test outlet with other electrical appliances.
Oven does not heat	Door not closed well	Close door well.

### XIV. TECHNICAL DATA

- Technical information can be found on the type plate inside the appliance (or on its back side) and on the energy label.
- *Information Sheet* and *Directions for Use* can be downloaded at: [www.etasince1943.com](http://www.etasince1943.com).
- Keep the energy label together with user manual and all other documentation supplied with this appliance.
- The model name (product number) can be found on the type plate of the appliance and also on the energy label supplied with the appliance.
- We reserve the right to change technical specifications.

### XV. CUSTOMER CARE AND SERVICE

- Always use original spare parts.
- When contacting our authorised service or information line, make sure you have the following information available: the model name (product number) and serial number (SN).
- This information can be found on the type plate (or on a separate label near it).
- The manufacturer provides standard legal warranty for the appliance for a period of 24 months.
- For more information regarding service and purchase of spare parts, visit our website: [www.etasince1943.com/support](http://www.etasince1943.com/support)





*eta*